

## Díleňská příručka FABIA 2000 >

**Topení, klimatizace**  
Vydání 08.99



**Přehled dodatků Dílenské příručky****FABIA 2000 >****Topení, klimatizace**

Vydání 08.99

Dodatek	Vydání	Název	Objednací číslo
	08.99	Základní vydání Dílenské příručky	S00.5302.00.15
1	05.00	Doplnění základního vydání	S00.5302.01.15
2	03.02	Utahovací momenty, změny textů	S00.5302.02.15



## Obsah

## 01 – Vlastní diagnostika

<b>Vlastní diagnostika klimatizace - I</b> .....	<b>01-1</b>	strana	1
- Zahájení vlastní diagnostiky .....	<b>01-1</b>	strana	1
- Čtení a mazání paměti závad .....	<b>01-1</b>	strana	3
- Diagnostika akčních členů .....	<b>01-1</b>	strana	4
- Uvedení do základního nastavení .....	<b>01-1</b>	strana	5
- Ukončení výstupu .....	<b>01-1</b>	strana	5
<b>Vlastní diagnostika klimatizace - II</b> .....	<b>01-2</b>	strana	1
- Tabulka závad .....	<b>01-2</b>	strana	1
<b>Vlastní diagnostika klimatizace - III</b> .....	<b>01-3</b>	strana	1
- Načtení bloku naměřených hodnot .....	<b>01-3</b>	strana	1

## 80 – Topení

<b>Oprava topení</b> .....	<b>80-1</b>	strana	1
- Montážní přehled .....	<b>80-1</b>	strana	1
- Montážní přehled topení .....	<b>80-1</b>	strana	3
- Rozložení a složení topení .....	<b>80-1</b>	strana	4
- Montážní přehled: výměník tepla, vyhřívací člen přídavného elektrického topení (PTC) -Z35- .....	<b>80-1</b>	strana	6
<b>Demontáž a montáž dílů topení - část 1</b> .....	<b>80-2</b>	strana	1
- Demontáž a montáž ventilátoru čerstvého vzduchu -V2- .....	<b>80-2</b>	strana	1
- Demontáž a montáž předřadného odporu ventilátoru topení -N24- .....	<b>80-2</b>	strana	1
- Demontáž a montáž ovládání topení .....	<b>80-2</b>	strana	2
- Demontáž a montáž prachového a pylového filtru .....	<b>80-2</b>	strana	2
- Demontáž a montáž pružných hřidelů .....	<b>80-2</b>	strana	2
- Demontáž a montáž výměníku tepla .....	<b>80-2</b>	strana	4
<b>Demontáž a montáž dílů topení - část 2</b> .....	<b>80-3</b>	strana	1
- Demontáž a montáž topení .....	<b>80-3</b>	strana	1
- Demontáž a montáž nastavovače klapky čerstvého a recirkulovaného vzduchu -V154- ..	<b>80-3</b>	strana	3
- Demontáž a montáž nastavovací jednotky klapky rozdělovače vzduchu .....	<b>80-3</b>	strana	4
- Demontáž a montáž nastavovací jednotky mísicí klapky .....	<b>80-3</b>	strana	5

## 87 – Klimatizace

<b>Bezpečnostní opatření pro provádění prací na vozidlech s klimatizací a při manipulaci s chladicím prostředkem R 134a</b> .....	<b>87-1</b>	strana	1
<b>Popis klimatizace</b> .....	<b>87-2</b>	strana	1
- Činnosti klimatizace .....	<b>87-2</b>	strana	1
- Schéma oběhu chladicího prostředku .....	<b>87-2</b>	strana	2
- Části oběhu chladicího prostředku .....	<b>87-2</b>	strana	3
- Napojení adaptéru rychlospojky na oběh chladicího prostředku .....	<b>87-2</b>	strana	5
- Pojistné součásti oběhu chladicího prostředku .....	<b>87-2</b>	strana	5
<b>Vlastnosti chladicího prostředku R 134a a oleje chladicího prostředku</b> .....	<b>87-3</b>	strana	1
- Vlastnosti chladicího prostředku R 134a .....	<b>87-3</b>	strana	1
- Vlastnosti oleje chladicího prostředku .....	<b>87-3</b>	strana	3
<b>Kontrolní a opravářské práce na klimatizaci</b> .....	<b>87-4</b>	strana	1
- Důležitá upozornění pro práci na oběhu chladicího prostředku .....	<b>87-4</b>	strana	1

- Vyhledávání netěsností v oběhu chladicího prostředku pomocí vyhledávacího přístroje ..	<b>87-4</b>	strana 2
- Speciální přístroje k vyprazdňování, vakuování, plnění a měření tlaku oběhu chladicího prostředku .....	<b>87-4</b>	strana 2
- Čištění oběhu chladicího prostředku stlačeným vzduchem a dusíkem .....	<b>87-4</b>	strana 3
- Množství náplní .....	<b>87-4</b>	strana 4
<b>Oprava klimatizace - motorový prostor .....</b>	<b>87-5</b>	strana 1
<b>Demontáž a montáž dílů klimatizace - motorový prostor .....</b>	<b>87-6</b>	strana 1
- Demontáž, montáž a kontrola snímače tlaku klimatizace -G65- .....	<b>87-6</b>	strana 1
- Demontáž a montáž expanzního ventilu .....	<b>87-6</b>	strana 1
- Kontrola přetlakového výpustného ventilu na kompresoru .....	<b>87-6</b>	strana 2
- Demontáž a montáž kompresoru .....	<b>87-6</b>	strana 2
- Předpisy pro zprovoznění a záběh kompresoru .....	<b>87-6</b>	strana 3
- Demontáž a montáž kondenzátoru .....	<b>87-6</b>	strana 3
- Výměna vysoušeče .....	<b>87-6</b>	strana 4
<b>Rychlospojky vedení oběhu chladicího prostředku .....</b>	<b>87-7</b>	strana 1
- Rozpojení rychlospojek vedení oběhu chladicího prostředku .....	<b>87-7</b>	strana 1
<b>Oprava klimatizace - prostor pro cestující .....</b>	<b>87-8</b>	strana 1
- Montážní přehled .....	<b>87-8</b>	strana 1
- Montážní přehled agregátu klimatizace .....	<b>87-8</b>	strana 3
- Montážní přehled výměníku tepla a vyhřívacího členu přidavného elektrického topení (PTC) -Z35- .....	<b>87-8</b>	strana 5
- Montážní přehled ovládání topení a klimatizace .....	<b>87-8</b>	strana 6
<b>Rozložení a složení klimatizace .....</b>	<b>87-9</b>	strana 1
- Montážní přehled .....	<b>87-9</b>	strana 1
- Expanzní ventil - montážní přehled .....	<b>87-9</b>	strana 3
- Demontáž a montáž výparníku .....	<b>87-9</b>	strana 3
<b>Demontáž a montáž dílů klimatizace .....</b>	<b>87-10</b>	strana 1
- Demontáž a montáž klimatizace .....	<b>87-10</b>	strana 1
- Demontáž a montáž ovládání topení a klimatizace .....	<b>87-10</b>	strana 3
- Demontáž a montáž pružného hřídele nastavovací jednotky klapek rozdělení vzduchu ..	<b>87-10</b>	strana 4
- Demontáž a montáž ovládání klapky čerstvého a recirkulovaného vzduchu -V154- .....	<b>87-10</b>	strana 5
- Demontáž a montáž nastavovače mísící klapky -V68- .....	<b>87-10</b>	strana 5

## 01 – Vlastní diagnostika

### 01-1 Vlastní diagnostika klimatizace - I

#### Zahájení vlastní diagnostiky

##### Funkce

Řídicí jednotka klimatizace dostává od elektrických a elektronických součástí (informačních čidel) informace, které se v řídicí jednotce zpracovávají v závislosti na požadovaných hodnotách. Výstupní signály řídicí jednotky klimatizace pak řídí elektrické součásti (akční členy).

Řídicí jednotka klimatizace -J301- je umístěna za ovládacím panelem topení a klimatizace. Obě součásti tvoří jeden nerozebiratelný díl. Aby bylo možno při výpadku jedné ze součástí nebo při přerušení vedení zjistit příčinu závady, je řídicí jednotka klimatizace vybavena pamětí závad, kterou lze přečíst pomocí diagnostického přístroje -V.A.G 1552-.

Vyskytnou-li se závady ve sledovaných snímačích a čidlech, případně v součástech, ukládají se tyto s udáním druhu závady do paměti závad.

Závady, které se vyskytly jen přechodně (sporadicky) se na displeji zobrazí s označením „/SP“. Příčinou sporadické závady může být např. uvolněný kontakt nebo krátkodobé přerušení vedení. Jestliže se tato sporadická závada po následujících 50 startů motoru již nevyskytne, bude z paměti závad vymazána.

Zobrazené informace o závadě spolu s „Tabulkou závad“, ve které jsou uvedeny možné příčiny závad, umožňují provádět cílené opravy.

Vlastní diagnostika se provádí pomocí diagnostického přístroje -V.A.G 1552-. Lze také použít diagnostický přístroj -V.A.G 1551-.



##### Upozornění!

*Následující popis se vztahuje jen na diagnostický přístroj -V.A.G 1552- s aktuální programovou kartou.*

#### Předpoklady k provedení vlastní diagnostiky

- Všechny pojistky dle schématu zapojení jsou v pořádku
- Napětí akumulátoru nejméně 11 V
- Minusový pól akumulátoru je pevně připojen

## Připojení diagnostického přístroje -V.A.G 1552- a navolení řídicí jednotky klimatizace

### Potřebné speciální nářadí, kontrolní a měřicí přístroje a pomocné prostředky

- ♦ Diagnostický přístroj -V.A.G 1552-
- ♦ Diagnostické vedení -V.A.G 1551/3- nebo -V.A.G 1551/3 A-

### Pracovní postup

Diagnostická zásuvka je umístěna na levé straně vedle odkládacího prostoru řidiče.

- Odklopit kryt směrem dolů.
- Připojit diagnostický přístroj -V.A.G 1552- s diagnostickým vedením -V.A.G 1551/3- nebo -V.A.G 1551/3 A-.
- Zapnout zapalování.
- Obsluhovat diagnostický přístroj s ohledem na zobrazení na displeji.

Zobrazení na displeji:

### Upozornění!

- ♦ Jestliže se na displeji v důsledku špatného zadání zobrazí „Chyba v datovém přenosu“, je třeba odpojit vedení diagnostického přístroje, znovu je zapojit a pracovní kroky zopakovat.
- ♦ Objeví-li se na displeji jedno z následujících chybových hlášení, je nutno postupovat podle kapitoly *Kontrola diagnostického vedení* ⇒ *Elektrická schémata*, *Hledání závad*, *Montážní místa* nebo podle ⇒ *Návodů k obsluze diagnostického přístroje*.

- Navolit adresu 08 pro „Elektroniku klimatizace / topení“.

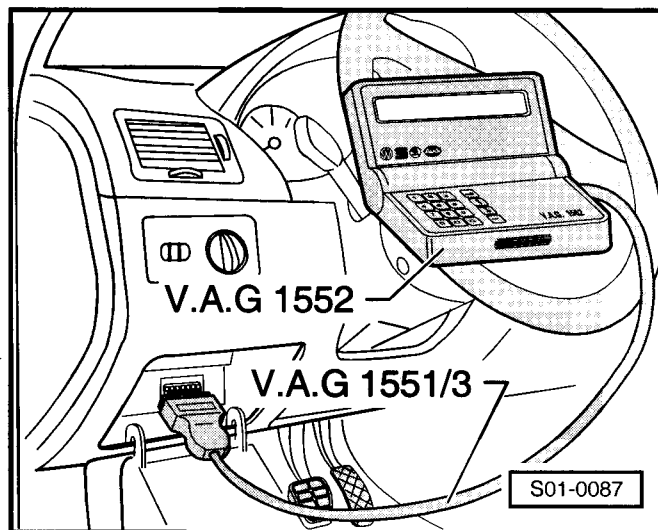
Na displeji diagnostického přístroje -V.A.G 1552- se objeví identifikace řídicí jednotky, např.:

- ♦ 6Y0820045 = číslo součásti řídicí jednotky (aktuální verze řídicí jednotky viz katalog náhradních dílů)
- ♦ Klimatizace = označení systému
- ♦ X0731 = stav dat (verze softwaru řídicí jednotky)

- Stisknout .

Zobrazení na displeji:

- Další postup viz průběhy oprav.



Test systému vozidla  
Zadejte adresu XX

HELP

Test systému vozidla  
Řidičí jednotka neodpovídá

HELP

Test systému vozidla  
Chyba při navazování komunikace

HELP

Test systému vozidla  
Vedení K nepřepína na kostru

HELP

Test systému vozidla  
Vedení K nepřepína na plus

HELP

6Y0820045    Klimatizace    X0731 ->

Test systému vozidla  
Zvolte funkci XX

HELP



## Přehled volitelných funkcí

Je možno volit z následujících funkcí:

- 02 - Výzva k výpisu chybové paměti ⇒ **01-1** strana 3
- 03 - Diagnóza akčních členů ⇒ **01-1** strana 4
- 04 - Uvedení do základního nastavení ⇒ **01-1** strana 5
- 05 - Mazání chybové paměti ⇒ **01-1** strana 3
- 06 - Ukončení výstupu ⇒ **01-1** strana 5
- 08 - Načtení bloku naměřených hodnot ⇒ Kap. 01-3

## Čtení a mazání paměti závad

### Čtení paměti závad

- Připojit diagnostický přístroj -V.A.G 1552-. Zapnout zapalování a navolit adresu 08 pro řídicí jednotku klimatizace ⇒ **01-1** strana 2.

Zobrazení na displeji:

- Navolit funkci 02 „Výzva k výpisu chybové paměti“.

Na displeji se zobrazí počet závad, které jsou uloženy v paměti nebo „Nezjištěna žádná závada!“.

**Není-li v paměti uložena žádná závada:**

- Stisknout .

Zobrazení na displeji:

- Ukončit výstup ⇒ **01-1** strana 5.

**Je-li v paměti uložena jedna nebo více závad:**

- Stisknout .

Závady uložené v paměti se postupně zobrazí.

- Stisknout .

Zobrazení na displeji:

- Ukončit výstup ⇒ **01-1** strana 5.
- Odstranit zobrazené závady s využitím „Tabulky závad“ ⇒ Kap. 01-2.



### Upozornění!

*V průběhu zkušebních a montážních prací mohou být rozpoznány závady, jako např. rozpojená svorkovnice, i jinými řídicími jednotkami. Je proto nutno po ukončení prací přechíst a vymazat následujícím způsobem paměť závad všech řídicích jednotek.*

- Navolit adresu 00 pro „Automatický test“.

Diagnostický přístroj -V.A.G 1552- postupně vyše všechny známé adresy.

### Mazání paměti závad

#### Podmínky pro kontrolu

▶ Test systému vozidla HELP  
Zvolte funkci XX

▶ X Zjistena chyba

▶ Test systému vozidla HELP  
Zvolte funkci XX

▶ Test systému vozidla HELP  
Zvolte funkci XX

- Závady jsou odstraněné
- Přečtená paměť závad ⇒ **01-1** strana 3

### Po přečtení paměti závad:

Zobrazení na displeji:

- Navolit funkci 05 „Mazání chybové paměti“.

Zobrazení na displeji:

▶ Test systému vozidla HELP  
Zvolte funkci XX

▶ Test systému vozidla ->  
Chybova pamet vymazana



### Upozornění!

*Pokud bylo mezi „výzvou k výpisu chybové paměti“ a „mazáním chybové paměti“ vypnuto zapalování, paměť závad se nevymaže.*

- Stisknout .
- Ukončit výstup ⇒ **01-1** strana 5.

## Diagnostika akčních členů

V diagnostice akčních členů budou provedeny následující testy:

- ♦ funkční test obou nastavovačů (nastavovače mísicí klapky -V68- a nastavovače klapky čerstvého a recirkulovaného vzduchu -V154-)
- ♦ kontrola regulačního ventilu kompresoru klimatizace -N280-
- ♦ aktivace obou ventilátorů dochlazování
- ♦ kontrola všech snímačů a čidel



### Upozornění!

- ♦ *Diagnostiku akčních členů je nutno provádět při stojícím motoru, ale zapnutém zapalování a vypnuté klimatizaci.*
- ♦ *Tuto funkci je možno v případě potřeby opakovat i vícekrát.*
- Připojit diagnostický přístroj -V.A.G 1552-. Zapnout zapalování a navolit adresu 08 pro řídicí jednotku klimatizace ⇒ **01-1** strana 2.

Zobrazení na displeji:

- Navolit funkci 03 „diagnózu akčních členů“.

Zobrazení na displeji:

- Stisknout , ale až po aktivaci obou ventilátorů.

Zobrazení na displeji

- Zobrazí-li se na displeji „KONEC“, je diagnostika akčních členů skončena.
- Stisknout .
- Na závěr přečíst paměť závad řídicí jednotky klimatizace ⇒ **01-1** strana 3.

▶ Test systému vozidla HELP  
Zvolte funkci XX

▶ Diagnostika akčních členů ->  
Vlastní test

▶ Diagnostika akčních členů ->  
KONEC

## Uvedení do základního nastavení

Funkce „Uvedení do základního nastavení“ se musí provádět po:

- ◆ výměně řídicí jednotky klimatizace -J301-
- ◆ výměně nastavovače mísicí klapky -V68- nebo nastavovače klapky čerstvého a recirkulovaného vzduchu -V154-
- Připojit diagnostický přístroj -V.A.G 1552-. Zapnout zapalování a navolit adresu 08 Řídicí jednotka klimatizace ⇒ **01-1** strana 2.

Zobrazení na displeji (zvolení funkce):

- Navolit funkci 04 „Uvedení do základního nastavení“ a navolit zobrazovanou skupinu 001.

Test systému vozidla	HELP
Zvolte funkci XX	

### Upozornění!

*Postupně budou aktivovány nastavovač mísicí klapky -V68- a nastavovač klapky čerstvého a recirkulovaného vzduchu -V154-. Koncové polohy nastavovačů (hodnoty odporů potenciometru, který je součástí nastavovače) se uloží do paměti řídicí jednotky klimatizace -J301-.*

Zobrazení na displeji:

System v zakladnim nastaveni 1	->
XXX	XXX

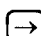
### Upozornění!

*Činnost obou nastavovačů lze sice sledovat na displeji, ale ze změn hodnot se nedá usuzovat na špatný nastavovač.*

Zobrazení na displeji:

System v zakladnim nastaveni 1	->
0	0

Po zobrazení „0“ je uvedení do základního nastavení ukončeno.

- Stisknout .
- Na závěr přečíst paměť závad řídicí jednotky klimatizace ⇒ **01-1** strana 3.

## Ukončení výstupu

Zobrazení na displeji:

- Navolit funkci 06 „Ukončení výstupu“.

Zobrazení na displeji:

- Vypnout zapalování.
- Odpojit diagnostický přístroj -V.A.G 1552-.

Test systému vozidla	HELP
Zvolte funkci XX	

Test systému vozidla	HELP
Zadejte adresu XX	



## 01-2 Vlastní diagnostika klimatizace - II

### Tabulka závad



#### Upozornění!

- ♦ Níže jsou uvedeny všechny možné závady (seřazené podle čísla závady), které je řídicí jednotka klimatizace -J301- schopna rozeznat, a které lze pomocí -V.A.G 1552- zobrazit.
- ♦ Závady, které se vyskytnou jen nahodile, budou označeny jako „sporadické“ („SP“).
- ♦ Před tím, než se nějaká součást označí za vadnou, je třeba překontrolovat příslušná vedení, svorkovnice a ukostření systému dle schématu zapojení. Teprve není-li zde shledána závada, je možno součást vyměnit. Toto platí zejména, jestliže se jednalo o závadu označenou jako „sporadická“ (SP).
- ♦ Po ukončení opravy je vždy nutno pomocí diagnostického přístroje -V.A.G 1552- ještě jednou vymazat a přečíst paměť závad.
- ♦ V případě, že zákazník klimatizaci reklamuje, ale elektronika klimatizace žádnou závadu nevykazuje, je nutno provést funkci „03 - Diagnóza akčních členů“ ⇒ Kap. 01-1 nebo „08 - Načtení bloku naměřených hodnot“ ⇒ Kap. 01-3. Případně také vyhledat závadu, která se týká reklamace, bez použití vlastní diagnostiky.
- ♦ Jestliže se na displeji diagnostického přístroje -V.A.G 1552- zobrazí „Info v literatuře“, je nutno vyhledat odpovídající text podle kódu příslušné závady v tabulce závad.

Displej -V.A.G 1552-		Možná příčina závady	Odstranění závady
00538 Referenční napětí	signál příliš velký  signál příliš malý	<ul style="list-style-type: none"> <li>♦ zkrat nebo přerušení ve vedeních nebo svorkovnicích k řídicí jednotce klimatizace -J301-</li> <li>♦ vadný nastavovač mísicí klapky -V68- nebo nastavovač klapky čerstvého a recirkulovaného vzduchu -V154-</li> <li>♦ vadná řídicí jednotka klimatizace -J301-</li> </ul>	<ul style="list-style-type: none"> <li>- Zkontrolovat podle schématu zapojení vedení a svorkovnice k řídicí jednotce klimatizace -J301-.</li> <li>- Vyhodnotit blok načtených hodnot 004 a 005 ⇒ Kap. 01-3.</li> <li>- Provést diagnostiku akčních členů (funkce 03) ⇒ Kap. 01-1.</li> <li>- Odpojit postupně svorkovnice na nastavovači mísicí klapky -V68- a na nastavovači klapky čerstvého a recirkulovaného vzduchu -V154-, vymazat paměť závad a znovu ji přečíst ⇒ Kap. 01-1. Jestliže již nebude závada „referenční napětí“ zjištěna, je nutno vyměnit ten nastavovač, který po zapojení svorkovnice opět přivodí vyvolání závady.</li> <li>- Vyměnit případně řídicí jednotku klimatizace -J301- ⇒ Kap. 87-10 a provést „Uvedení do základního nastavení“ (funkce 04).</li> </ul>

Displej -V.A.G 1552-		Možná příčina závady	Odstranění závady
00576 Svorka 15	signál příliš velký	<ul style="list-style-type: none"> <li>◆ vadný napěťový regulátor na alternátoru</li> <li>◆ vadné vedení nebo svorkovnice k řídicí jednotce klimatizace -J301-</li> </ul>	<ul style="list-style-type: none"> <li>- Zkontrolovat alternátor ⇒ Elektrická schémata, hledání závad a montážní místa</li> <li>- Zkontrolovat podle schématu zapojení vedení a svorkovnice k řídicí jednotce klimatizace -J301-.</li> </ul>
	signál příliš malý	<ul style="list-style-type: none"> <li>◆ vybitý akumulátor</li> <li>◆ vadný alternátor</li> <li>◆ vadná vedení nebo svorkovnice k řídicí jednotce klimatizace -J301-</li> </ul>	<ul style="list-style-type: none"> <li>- Zkontrolovat akumulátor ⇒ Elektrická zařízení; opr. sk. 27</li> <li>- Zkontrolovat alternátor ⇒ Elektrická schémata, hledání závad a montážní místa</li> <li>- Zkontrolovat podle schématu zapojení vedení a svorkovnice k řídicí jednotce klimatizace -J301-.</li> </ul>
	přerušení/zkrat na kostru	<ul style="list-style-type: none"> <li>◆ přerušené vedení nebo zkrat na kostru ve vedeních nebo ve svorkovnicích k řídicí jednotce klimatizace -J301-</li> </ul>	<ul style="list-style-type: none"> <li>- Zkontrolovat podle schématu zapojení vedení a svorkovnice k řídicí jednotce klimatizace -J301-.</li> </ul>
00705 Relé ventilátoru dochlazování stupeň 1 -J279 <sup>a)</sup>	zkrat na plus	<ul style="list-style-type: none"> <li>◆ zkrat na plus ve vedeních nebo svorkovnicích k řídicí jednotce ventilátoru dochlazování -J293-</li> <li>◆ vadná -J293-</li> </ul>	<ul style="list-style-type: none"> <li>- Zkontrolovat podle schématu zapojení vedení a svorkovnice k řídicí jednotce ventilátoru dochlazování -J293-.</li> <li>- Vyměnit -J293- ⇒ Elektrická schémata, hledání závad a montážní místa</li> </ul>
	přerušení/zkrat na kostru	<ul style="list-style-type: none"> <li>◆ přerušené vedení nebo zkrat na kostru ve vedeních nebo svorkovnicích k řídicí jednotce ventilátoru dochlazování -J293-</li> <li>◆ vadná -J293-</li> </ul>	<ul style="list-style-type: none"> <li>- Zkontrolovat podle schématu zapojení vedení a svorkovnice k řídicí jednotce ventilátoru dochlazování -J293-.</li> <li>- Vyměnit -J293- ⇒ Elektrická schémata, hledání závad a montážní místa.</li> </ul>
00706 Relé ventilátoru dochlazování stupeň 2 -J513 <sup>a)</sup>	zkrat na plus	<ul style="list-style-type: none"> <li>◆ zkrat na plus ve vedeních nebo svorkovnicích k řídicí jednotce ventilátoru dochlazování -J293-</li> <li>◆ vadná -J293-</li> </ul>	<ul style="list-style-type: none"> <li>- Zkontrolovat podle schématu zapojení vedení a svorkovnice k řídicí jednotce ventilátoru dochlazování -J293-.</li> <li>- Vyměnit -J293- ⇒ Elektrická schémata, hledání závad a montážní místa.</li> </ul>
	přerušení/zkrat na kostru	<ul style="list-style-type: none"> <li>◆ přerušené vedení nebo zkrat na kostru ve vedeních nebo svorkovnicích k řídicí jednotce ventilátoru dochlazování -J293-</li> <li>◆ vadná -J293-</li> </ul>	<ul style="list-style-type: none"> <li>- Zkontrolovat podle schématu zapojení vedení a svorkovnice k řídicí jednotce ventilátoru dochlazování -J293-.</li> <li>- Vyměnit -J293- ⇒ Elektrická schémata, hledání závad a montážní místa.</li> </ul>

a) Relé ventilátoru dochlazování stupeň 1 -J279- a relé ventilátoru dochlazování stupeň 2 -J513- jsou součástí řídicí jednotky ventilátoru dochlazování -J293-.

Displej -V.A.G 1552-		Možná příčina závady	Odstranění závady
00818 Snímač teploty přívodu, výparník	zkrat na kostru	<ul style="list-style-type: none"> <li>◆ zkrat na kostru ve vedeních nebo svorkovnicích k teplotnímu čidlu na výparníku -G263-</li> <li>◆ vadný -G263-</li> </ul>	<ul style="list-style-type: none"> <li>– Zkontrolovat podle schématu zapojení vedení a svorkovnice k teplotnímu čidlu na výparníku -G263-.</li> <li>– Vyhodnit blok naměřených hodnot 002 ⇒ Kap. 01-3</li> <li>– Vyměnit -G263- ⇒ Kap. 87-8</li> </ul>
	přerušení/zkrat na plus	<ul style="list-style-type: none"> <li>◆ přerušené vedení nebo zkrat na plus ve vedeních nebo svorkovnicích k teplotnímu čidlu na výparníku -G263-</li> <li>◆ vadný -G263-</li> </ul>	<ul style="list-style-type: none"> <li>– Zkontrolovat podle schématu zapojení vedení a svorkovnice k teplotnímu čidlu na výparníku -G263-.</li> <li>– Vyhodnotit blok naměřených hodnot 002 ⇒ Kap. 01-3</li> <li>– Vyměnit -G263- ⇒ Kap. 87-8</li> </ul>
00819 Vysokotlaký snímač -G65	zkrat na plus	<ul style="list-style-type: none"> <li>◆ zkrat na plus ve vedeních nebo svorkovnicích ke snímači tlaku klimatizace -G65-</li> <li>◆ vadný -G65-</li> </ul>	<ul style="list-style-type: none"> <li>– Zkontrolovat podle schématu zapojení vedení a svorkovnice ke snímači tlaku klimatizace -G65-</li> <li>– Vyhodnotit blok naměřených hodnot 002 ⇒ Kap. 01-3</li> <li>– Vyměnit -G65- ⇒ Kap. 87-6</li> </ul>
	přerušení/zkrat na kostru	<ul style="list-style-type: none"> <li>◆ přerušené vedení nebo zkrat na kostru ve vedeních nebo svorkovnicích ke snímači tlaku klimatizace -G65-</li> <li>◆ vadný -G65-</li> </ul>	<ul style="list-style-type: none"> <li>– Zkontrolovat podle schématu zapojení vedení a svorkovnice ke snímači tlaku klimatizace -G65-.</li> <li>– Vyhodnotit blok naměřených hodnot 002 ⇒ Kap. 01-3</li> <li>– Vyměnit -G65- ⇒ Kap. 87-6</li> </ul>
	signál příliš velký signál příliš malý	<ul style="list-style-type: none"> <li>◆ přerušené vedení nebo zkrat na plus či kostru ve vedeních nebo svorkovnicích mezi snímačem tlaku klimatizace -G65- a řídicí jednotkou klimatizace -J301-</li> <li>◆ závada okruhu chladicího prostředku (přetlak nebo podtlak)</li> <li>◆ vadný -G65-</li> <li>◆ vadný regulační ventil kompresoru klimatizace -N280-</li> <li>◆ vadná řídicí jednotka klimatizace -J301-</li> </ul>	<ul style="list-style-type: none"> <li>– Zkontrolovat podle schématu zapojení vedení a svorkovnice ke snímači tlaku klimatizace -G65-.</li> <li>– Pokračovat v hledání závad bez využití vlastní diagnostiky.</li> <li>– Vyměnit -G65- ⇒ Kap. 87-6</li> <li>– Vyhodnotit blok naměřených hodnot 002 ⇒ Kap. 01-3</li> <li>– Případně vyměnit řídicí jednotku klimatizace -J301- ⇒ Kap. 87-10 a provést uvedení do základního nastavení (funkce 04).</li> </ul>

Displej -V.A.G 1552-		Možná příčina závady	Odstranění závady
00898 Aktivace kompresoru klimatizace	zkrat na kostru	<ul style="list-style-type: none"> <li>◆ zkrat na kostru ve vedeních nebo svorkovnicích k regulačnímu ventilu kompresoru -N280-</li> <li>◆ vadný -N280-</li> <li>◆ vadná řídicí jednotka klimatizace -J301-</li> </ul>	<ul style="list-style-type: none"> <li>– Zkontrolovat podle schématu zapojení vedení a svorkovnice k regulačnímu ventilu kompresoru klimatizace -N280-</li> <li>– Vyhodnotit blok naměřených hodnot 002 ⇒ Kap. 01-3</li> <li>– Provést diagnostiku akčních členů (funkce 03) ⇒ Kap. 01-1</li> <li>– Vyměnit kompresor ⇒ Kap. 87-6</li> <li>– Případně vyměnit řídicí jednotku klimatizace -J301- ⇒ Kap. 87-10 a provést uvedení do základního nastavení (funkce 04).</li> </ul>
	přerušení/zkrat na plus	<ul style="list-style-type: none"> <li>◆ zkrat na plus ve vedeních nebo svorkovnicích k regulačnímu ventilu kompresoru klimatizace -N280-</li> <li>◆ vadný -N280-</li> <li>◆ vadná řídicí jednotka klimatizace -J301-</li> </ul>	<ul style="list-style-type: none"> <li>– Zkontrolovat podle schématu zapojení vedení a svorkovnice k regulačnímu ventilu kompresoru klimatizace -N280-</li> <li>– Vyhodnotit blok naměřených hodnot 002 ⇒ Kap. 01-3</li> <li>– Provést diagnostiku akčních členů (funkce 03) ⇒ Kap. 01-1</li> <li>– Vyměnit kompresor ⇒ Kap. 87-6</li> <li>– Případně vyměnit řídicí jednotku klimatizace -J301- ⇒ Kap. 87-10 a provést uvedení do základního nastavení (funkce 04).</li> </ul>
00926 Svorka 30	signál příliš malý	<ul style="list-style-type: none"> <li>◆ vybitý akumulátor</li> <li>◆ vadný alternátor</li> <li>◆ vadná vedení nebo svorkovnice k řídicí jednotce klimatizace -J301-</li> </ul>	<ul style="list-style-type: none"> <li>– Zkontrolovat akumulátor ⇒ Elektrická zařízení; opr. sk. 27</li> <li>– Zkontrolovat alternátor ⇒ Elektrická schémata, hledání závad a montážní místa</li> <li>– Zkontrolovat podle schématu zapojení vedení a svorkovnice k řídicí jednotce klimatizace -J301-.</li> </ul>
	signál příliš velký	<ul style="list-style-type: none"> <li>◆ vadný regulátor napětí na alternátoru</li> <li>◆ vadná vedení nebo svorkovnice k řídicí jednotce klimatizace -J301-</li> </ul>	<ul style="list-style-type: none"> <li>– Zkontrolovat alternátor ⇒ Elektrická schémata, hledání závad a montážní místa</li> <li>– Zkontrolovat podle schématu zapojení vedení a svorkovnice k řídicí jednotce klimatizace -J301-.</li> </ul>
01087 Základní nastavení nebylo provedeno		<ul style="list-style-type: none"> <li>◆ nebylo provedeno uvedení do základního nastavení (funkce 04), nebo bylo provedeno chybně</li> </ul>	<ul style="list-style-type: none"> <li>– Provést uvedení do základního nastavení (funkce 04) ⇒ Kap. 01-1</li> </ul>



Displej -V.A.G 1552-		Možná příčina závady	Odstranění závady
01233 Zavírací ventil chlad. kap., topení -N279	zkrat na plus	<ul style="list-style-type: none"> <li>◆ zkrat na plus ve vedeních nebo svorkovnicích k zavíracímu ventilu chladicí kapaliny, topení -N279-</li> <li>◆ -N279- vadný</li> </ul>	<ul style="list-style-type: none"> <li>- Zkontrolovat podle schématu zapojení vedení a svorkovnice k zavíracímu ventilu chladicí kapaliny, topení -N279-</li> <li>- Vyměnit -N279-</li> </ul>
	přerušení/zkrat na kostru	<ul style="list-style-type: none"> <li>◆ zkrat na kostru ve vedeních nebo svorkovnicích k zavíracímu ventilu chladicí kapaliny, topení -N279-</li> <li>◆ -N279- vadný</li> </ul>	<ul style="list-style-type: none"> <li>- Zkontrolovat podle schématu zapojení vedení a svorkovnice k zavíracímu ventilu chladicí kapaliny, topení -N279-</li> <li>- Vyměnit -N279-</li> </ul>
01271 Servomotor klapky pro nast. teploty -V68	zkrat na plus	<ul style="list-style-type: none"> <li>◆ zkrat na plus ve vedeních nebo svorkovnicích k nastavovači mísicí klapky -V68-</li> <li>◆ vadný nastavovač mísicí klapky -V68-</li> </ul>	<ul style="list-style-type: none"> <li>- Zkontrolovat podle schématu zapojení vedení a svorkovnice k nastavovači mísicí klapky -V68-</li> <li>- Vyhodnotit blok naměřených hodnot 005 ⇒ Kap. 01-3</li> <li>- Provést diagnostiku akčních členů (funkce 03) ⇒ Kap. 01-1</li> <li>- Vyměnit -V68- ⇒ Kap. 87-10 a provést uvedení do základního nastavení (funkce 04) ⇒ Kap. 01-1</li> </ul>
	zkrat na kostru	<ul style="list-style-type: none"> <li>◆ zkrat na kostru ve vedeních nebo svorkovnicích k nastavovači mísicí klapky -V68-</li> <li>◆ vadný nastavovač mísicí klapky -V68-</li> </ul>	<ul style="list-style-type: none"> <li>- Zkontrolovat podle schématu zapojení vedení a svorkovnice k nastavovači mísicí klapky -V68-</li> <li>- Vyhodnotit blok naměřených hodnot 005 ⇒ Kap. 01-3</li> <li>- Provést diagnostiku akčních členů (funkce 03) ⇒ Kap. 01-1</li> <li>- Vyměnit -V68- ⇒ Kap. 87-10 a provést uvedení do základního nastavení (funkce 04) ⇒ Kap. 01-1</li> </ul>
	blokováno nebo bez napětí  překročena horní mez přízpůsobení  nedosažena spodní mez přízpůsobení	<ul style="list-style-type: none"> <li>◆ zkrat na plus či kostru nebo přerušení ve vedeních k nastavovači mísicí klapky -V68-</li> <li>◆ mísicí klapka zablokovaná</li> <li>◆ vadný nastavovač mísicí klapky -V68-</li> </ul>	<ul style="list-style-type: none"> <li>- Zkontrolovat podle schématu zapojení vedení a svorkovnice k nastavovači mísicí klapky -V68-</li> <li>- Zkontrolovat volný chod mísicí klapky</li> <li>- Vyhodnotit blok naměřených hodnot 005 ⇒ Kap. 01-3</li> <li>- Provést diagnostiku akčních členů (funkce 03) ⇒ Kap. 01-1</li> <li>- Vyměnit -V68- ⇒ Kap. 87-10 a provést uvedení do základního nastavení (funkce 04) ⇒ Kap. 01-1</li> </ul>
	adaptace ne- proběhla	<ul style="list-style-type: none"> <li>◆ uvedení do základního nastavení (funkce 04) nebylo provedeno, nebo bylo provedeno chybně</li> </ul>	<ul style="list-style-type: none"> <li>- Provést uvedení do základního nastavení (funkce 04) ⇒ Kap. 01-1</li> </ul>

Displej -V.A.G 1552-		Možná příčina závady	Odstranění závady
01296 Snímač tepl. přivad. vzduchu uprostř. - G191	zkrat na kostru	<ul style="list-style-type: none"> <li>◆ zkrat na kostru ve vedeních nebo svorkovnicích ke snímači teploty přiváděného vzduchu, uprostřed -G191-</li> <li>◆ vadný -G191-</li> </ul>	<ul style="list-style-type: none"> <li>- Zkontrolovat podle schématu zapojení vedení a svorkovnice k -G191-.</li> <li>- Vyhodnotit blok naměřených hodnot 003 ⇒ Kap. 01-3</li> <li>- Vyměnit -G191- ⇒ Kap. 87-8</li> </ul>
	přerušení/zkrat na plus	<ul style="list-style-type: none"> <li>◆ přerušení nebo zkrat na plus ve vedeních nebo svorkovnicích ke snímači teploty přiváděného vzduchu, uprostřed -G191-</li> <li>◆ vadný -G191-</li> </ul>	<ul style="list-style-type: none"> <li>- Zkontrolovat podle schématu zapojení vedení a svorkovnice k -G191-.</li> <li>- Vyhodnotit blok naměřených hodnot 003 ⇒ Kap. 01-3</li> <li>- Vyměnit -G191- ⇒ Kap. 87-8</li> </ul>
01297 Sním. tepl. přivad. vzd. v prost. nohou - G192	zkrat na kostru	<ul style="list-style-type: none"> <li>◆ zkrat na kostru ve vedeních nebo svorkovnicích ke snímači teploty přiváděného vzduchu v prostoru nohou -G192-</li> <li>◆ vadný -G192-</li> </ul>	<ul style="list-style-type: none"> <li>- Zkontrolovat podle schématu zapojení vedení a svorkovnice k -G192-.</li> <li>- Vyhodnotit blok naměřených hodnot 003 ⇒ Kap. 01-3</li> <li>- Vyměnit -G192- ⇒ Kap. 87-8</li> </ul>
	přerušení/zkrat na plus	<ul style="list-style-type: none"> <li>◆ přerušená vedení nebo zkrat na plus ve vedeních nebo svorkovnicích ke snímači teploty přiváděného vzduchu v prostoru nohou -G192-</li> <li>◆ vadný -G192-</li> </ul>	<ul style="list-style-type: none"> <li>- Zkontrolovat podle schématu zapojení vedení a svorkovnice k -G192-.</li> <li>- Vyhodnotit blok naměřených hodnot 003 ⇒ Kap. 01-3</li> <li>- Vyměnit -G192- ⇒ Kap. 87-8</li> </ul>
01299 Diagnostické rozhraní datové sběrnice - J533 <sup>a)</sup>	bez komunikace	<ul style="list-style-type: none"> <li>◆ závada v datových vedeních CAN-BUS</li> <li>◆ nesprávná nebo vadná centrální řídicí jednotka vozu -J519-</li> </ul>	<ul style="list-style-type: none"> <li>- Zkontrolovat podle schématu zapojení datová vedení CAN-BUS.</li> <li>- Přečíst paměť závad gateway ⇒ Elektrická zařízení; opr. sk. 90</li> </ul>
	načtete prosím obsah paměti závad <sup>b)</sup>	<ul style="list-style-type: none"> <li>◆ v gateway je uložena závada</li> </ul>	<ul style="list-style-type: none"> <li>- Přečíst paměť závad gateway ⇒ Elektrická zařízení; opr. sk. 90</li> </ul>
01314 ŘJ motoru	načtete prosím obsah paměti závad <sup>b)</sup>	<ul style="list-style-type: none"> <li>◆ v řídicí jednotce motoru je uložena závada</li> </ul>	<ul style="list-style-type: none"> <li>- Přečíst paměť závad ⇒ Motor - vstříkávání; opr. sk. 01</li> </ul>

<sup>a)</sup> Diagnostické rozhraní datové sběrnice -J533, označované také jako gateway, je integrováno v centrální řídicí jednotce vozu -J519-.

<sup>b)</sup> Je-li signál na CAN-BUS opět v pořádku, závada se automaticky vymaže.

Displej -V.A.G 1552-		Možná příčina závady	Odstranění závady
01317 ŘJ ve sdružených přístrojích -J285	načtěte prosím obsah paměti závad <sup>a)</sup>	♦ záznam závady v řídicí jednotce panelu přístrojů -J285-	- Přečíst paměť závad panelu přístrojů ⇒ Elektrická zařízení; opr. sk. 90
	nesmyslný signál	♦ závada v datových vedeních CAN-BUS  ♦ chybný nebo vadný panel přístrojů	- Zkontrolovat podle schématu zapojení datová vedení CAN-BUS.  - Přečíst paměť závad panelu přístrojů ⇒ Elektrická zařízení; opr. sk. 90

<sup>a)</sup> Je-li signál na CAN-BUS opět v pořádku, závada se automaticky vymaže.

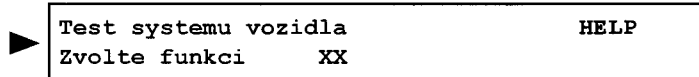
Displej -V.A.G 1552-	Možná příčina závady	Odstranění závady	
01596 Servomot. klapky čerstv./cirk. vzduchu - V154	zkrat na plus	<ul style="list-style-type: none"> <li>◆ zkrat na plus ve vedeních nebo svorkovnicích k nastavovači klapky čerstvého a recirkulovaného vzduchu -V154-</li> <li>◆ vadný nastavovač klapky čerstvého a recirkulovaného vzduchu -V154-</li> </ul>	<ul style="list-style-type: none"> <li>– Zkontrolovat podle schématu zapojení vedení a svorkovnice k nastavovači klapky čerstvého a recirkulovaného vzduchu -V154-</li> <li>– Vyhodnotit blok naměřených hodnot 004 ⇒ Kap. 01-3</li> <li>– Provést diagnostiku akčních členů (funkce 03) ⇒ Kap. 01-1</li> <li>– Vyměnit -V154- ⇒ Kap. 80-3 a provést uvedení do základního nastavení (funkce 04) ⇒ Kap. 01-1</li> </ul>
	zkrat na kostru	<ul style="list-style-type: none"> <li>◆ zkrat na kostru ve vedeních nebo svorkovnicích k nastavovači klapky čerstvého a recirkulovaného vzduchu -V154-</li> <li>◆ vadný nastavovač klapky čerstvého a recirkulovaného vzduchu -V154-</li> </ul>	<ul style="list-style-type: none"> <li>– Zkontrolovat podle schématu zapojení vedení a svorkovnice k nastavovači klapky čerstvého a recirkulovaného vzduchu -V154-</li> <li>– Vyhodnotit blok naměřených hodnot 004 ⇒ Kap. 01-3</li> <li>– Provést diagnostiku akčních členů (funkce 03) ⇒ Kap. 01-1</li> <li>– Vyměnit -V154- ⇒ Kap. 80-3 a provést uvedení do základního nastavení ⇒ Kap. 01-1</li> </ul>
blokováno nebo bez napětí  překročena horní mez přizpůsobení  nedosažena spodní mez přizpůsobení	<ul style="list-style-type: none"> <li>◆ zkrat na plus či kostru nebo přerušení ve vedeních nebo svorkovnicích k nastavovači klapky čerstvého a recirkulovaného vzduchu -V154-</li> <li>◆ klapka čerstvého a recirkulovaného vzduchu je zablokována</li> <li>◆ vadný nastavovač klapky čerstvého a recirkulovaného vzduchu -V154-</li> </ul>	<ul style="list-style-type: none"> <li>– Zkontrolovat podle schématu zapojení vedení a svorkovnice k nastavovači klapky čerstvého a recirkulovaného vzduchu -V154-</li> <li>– Zkontrolovat lehký chod klapky čerstvého a recirkulovaného vzduchu</li> <li>– Vyhodnotit blok naměřených hodnot 004 ⇒ Kap. 01-3</li> <li>– Provést diagnostiku akčních členů (funkce 03) ⇒ Kap. 01-1</li> <li>– Vyměnit -V154- ⇒ Kap. 80-3 a provést uvedení do základního nastavení (funkce 04) ⇒ Kap. 01-1</li> </ul>	
adaptace neproběhla	◆ uvedení do základního nastavení (funkce 04) nebyla provedena, nebo byla provedena chybně	– Provést uvedení do základního nastavení (funkce 04) ⇒ Kap. 01-1	
65535 Vadná řídicí jednotka	◆ vadná řídicí jednotka klimatizace -J301-	– Vyměnit řídicí jednotku klimatizace -J301- ⇒ Kap. 80-3 a provést uvedení do základního nastavení (funkce 04).	

## 01-3 Vlastní diagnostika klimatizace - III

### Načtení bloku naměřených hodnot

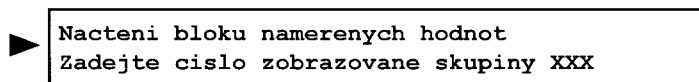
- Připojit diagnostický přístroj -V.A.G 1552-. Nastartovat motor a zadat adresu 08 „Řídící jednotka klimatizace“ ⇒ Kap. 01-1.

Zobrazení na displeji:



- Navolit funkci 08 „Načtení bloku naměřených hodnot“.

Zobrazení na displeji:



- Zadat číslo zobrazované skupiny ⇒ **01-3** strana 1.



#### Upozornění!

Pro přechod do jiné zobrazované skupiny provádět takto:

Zobrazovaná skupina	-V.A.G 1552-
výš	stisknout
niž	stisknout
přeskočit	stisknout

### Přehled zobrazovaných skupin

Zobrazovaná skupina	Zobrazované pole	Označení
001	1	Napájení řídicí jednotky klimatizace -J301-
	2	Napětí ventilátoru topení -V2-
	3	1. stupeň ventilátoru topení
	4	2. stupeň ventilátoru topení
002	1	Výkon kompresoru
	2	Tlak chladicího prostředku přes snímač tlaku klimatizace -G65-
	3	Podmínky regulace výkonu kompresoru
	4	Teplota vyfukovaného vzduchu, výparník přes teplotní snímač na výparníku -G263-
003	1	Teplota vyfukovaného vzduchu v prostoru nohou přes snímač teploty přiváděného vzduchu v nožním prostoru-G192-
	2	Teplota vyfukovaného vzduchu uprostřed přes snímač teploty přiváděného vzduchu uprostřed-G191-
	3	Teplota vnitřního prostoru přes teplotní snímač na palubní desce -G56-
	4	Nebrat v úvahu
004	1	Skutečná hodnota potenciometru nastavovače klapky recirkulovaného vzduchu -G143-
	2	Požadovaná hodnota potenciometru nastavovače klapky recirkulovaného vzduchu -G143-
	3	Zjištěná hodnota potenciometru nastavovače klapky recirkulovaného vzduchu -G143- v provozu recirkulovaného vzduchu po uvedení do základního nastavení
	4	Zjištěná hodnota potenciometru nastavovače klapky recirkulovaného vzduchu -G143- v provozu čerstvého vzduchu po uvedení do základního nastavení

Zobrazovaná skupina	Zobrazené pole	Označení
005	1	Skutečná hodnota potenciometru nastavovače mísicí klapky -G92-
	2	Požadovaná hodnota potenciometru nastavovače mísicí klapky -G92-
	3	Hodnota potenciometru nastavovače mísicí klapky -G92- zjištěná po uvedení do základního nastavení, klapka v poloze teplo
	4	Hodnota potenciometru nastavovače mísicí klapky -G92- zjištěná po uvedení do základního nastavení, klapka v poloze chladno
006	1	Otáčky motoru
	2	Zvýšení otáček motoru
	3	Rychlost jízdy
	4	Spínač couvacích světel
007	1	Doba stání
	2	Stav svorky X
	3	Svorka 58d
	4	Vyhřívací člen přídavného elektrického topení -Z35-
008	1	Vnější teplota přes snímač vnější teploty vzduchu -G17-
	2	Teplota chladicí kapaliny přes snímač vnější teploty vzduchu -G62-
	3	Signál teploty chladicí kapaliny „příliš vysoká“
	4	Omezení výkonu kompresoru

## Blok naměřených hodnot 001

Načtení bloku naměřených hodnot 1		→		Zobrazení na displeji
12,1 V	0,0 V	vypnuto	vypnuto	
				2. stupeň ventilátoru dochlazování ♦ vypnuto ♦ zapnuto
				1. stupeň ventilátoru dochlazování ♦ vypnuto ♦ zapnuto
				napětí pro ventilátor topení -V2- ♦ závislé na poloze spínače ventilátoru topení -E9- ♦ požadované hodnoty: ⇒ <b>01-3</b> strana 3
				napájecí napětí pro řídicí jednotku klimatizace -J301- (svorka 15) ♦ asi napětí akumulátoru

### Vyhodnocení: blok naměřených hodnot 001, zobrazované pole 2

Spínač ventilátoru to- pení -E9- na stupni	Požadovaná hodnota ve V
0	0,0
1	3,0 až 4,5
2	5,0 až 7,0
3	7,5 až 10,0
4	10,5 až 14,0

### Blok naměřených hodnot 002

Načtení bloku naměřených hodnot 2			→	Zobrazení na displeji
50 %	7 bar	0	16,0 °C	
				teplota vzduchu zjištěná teplotním snímačem na výparníku -G263- <sup>a)</sup>
				podmínky pro regulaci výkonu kompresoru
				♦ význam ⇒ <b>01-3</b> strana 3
				tlak chladicího prostředku zjištěný snímačem tlaku klimatizace -G65-
				♦ požadovaná hodnota: 2 až 32 bar (0,2 až 3,2 MPa) <sup>b)</sup>
				výkon kompresoru
				♦ zobrazí-li se 0 %, podívat se na podmínky pro regulaci výkonu kompresoru v zobrazo- vaném poli 3

a) Jestliže se zobrazí hodnota, která se výrazně odlišuje od teploty okolí snímače, je nutno snímač vyměnit.

b) Je-li odchylka od požadované hodnoty, zkontrolovat podmínky pro regulaci výkonu kompresoru v zobrazovaném poli 3.

### Vyhodnocení: blok naměřených hodnot 002, zobrazované pole 3

Kompresor není odpojován elektromagnetickou spojkou, nýbrž běží stále. Jeho výkon se externě snižuje pomocí regulačního ventilu kompresoru klimatizace -N280-.

Displej -V.A.G 1552-	Podmínky k regulaci výkonu kompresoru	Odstranění závady
0	♦ žádné	
1	♦ tlak chladicího prostředku je vyšší než 32 bar (3,2 MPa)	– Přečíst paměť závad ⇒ Kap. 01-1
3	♦ tlak chladicího prostředku je nižší než 2 bar (0,2 MPa)	– Přečíst paměť závad ⇒ Kap. 01-1
5	♦ nízké otáčky motoru	– Přečíst paměť závad řídicí jednotky motoru ⇒ Motor, vstřikování; opr. sk. 01 – Případně zkontrolovat snímač otáček motoru -G28-
6	♦ klimatizace je vypnutá (funkce AC není aktivní)	nejedná se o závadu – Zapnout tlačítko AC na ovládání topení a klimatizace
7	♦ klimatizace je vypnutá (ovládací knoflík ventilátoru čerstvého vzduchu je v poloze „0“)	nejedná se o závadu – Nastavit ovládací knoflík ventilátoru čerstvého vzduchu do polohy „1“.
8	♦ vnější teplota je nižší než -3 °C (± 1 °C)	nejedná se o závadu – Případně zkontrolovat snímač vnější teploty vzduchu -G17-
10	♦ napájecí napětí příliš malé, příp. příliš velké	– Vyhodnotit blok naměřených hodnot 001 ⇒ <b>01-3</b> strana 2. – Přečíst paměť závad ⇒ Kap. 01-1
11	♦ teplota chladicí kapaliny je vyšší než 118 °C	– Přečíst paměť závad řídicí jednotky motoru ⇒ Motor, vstřikování; opr. sk. 01
12	♦ výkon kompresoru je omezen řídicí jednotkou motoru	– Přečíst paměť závad řídicí jednotky motoru ⇒ Motor, vstřikování; opr. sk. 01
14	♦ teplota zjištěná teplotním čidlem na výparníku je nižší než 1 °C	– Vyhodnotit blok naměřených hodnot 002 ⇒ <b>01-3</b> strana 2. – Přečíst paměť závad ⇒ Kap. 01-1
16	♦ teplotní snímač na výparníku -G263- vadné ♦ nefunkční ventilátor chladicí kapaliny	– Provést diagnostiku akčních členů (funkce 03) ⇒ Kap. 01-1 – Vyhodnotit blok naměřených hodnot 002 ⇒ <b>01-3</b> strana 2. – Přečíst paměť závad ⇒ Kap. 01-1



**Blok naměřených hodnot 003**

Načtení bloku naměřených hodnot 3			→	Zobrazení na displeji
24,0 °C	25,0 °C	25,0°C	vypnuto	
				vypínání výměníku tepla (pouze u vozidel s elektronickým chlazením)
				♦ vypnuto
				♦ zapnuto
				teplota interiéru prostřednictvím snímače teploty v ovládacím panelu -G56- a)
				teplota zjištěná pomocí snímače teploty přiváděného vzduchu, uprostřed -G191- a)
				teplota zjištěná snímačem teploty přiváděného vzduchu do nožního prostoru -G192- a)

a) Při zobrazení hodnoty -51 °C nebo 99 °C je ve vedeních zkrat na kostru nebo na plus.

**Blok naměřených hodnot 004**

Načtení bloku naměřených hodnot 4				→	Zobrazení na displeji
52	52	206	52		
					hodnota potenciometru -G143- (v nastavovači klapky čerstvého a recirkulovaného vzduchu -V154-) v poloze recirkulace, zjištěná po provedení uvedení do základního nastavení (funkce 04)
					♦ požadovaná hodnota: 5 až 100 a)
					hodnota potenciometru -G143- (v nastavovači klapky čerstvého a recirkulovaného vzduchu -V154-) v poloze čerstvý vzduch, zjištěná po provedení uvedení do základního nastavení (funkce 04)
					♦ požadovaná hodnota: 150 až 250 a)
					požadovaná hodnota potenciometru -G143- (v nastavovači klapky čerstvého a recirkulovaného vzduchu -V154-)
					♦ požadovaná hodnota: 0 až 255
					skutečná hodnota potenciometru -G143- (v nastavovači klapky čerstvého a recirkulovaného vzduchu -V154-)
					♦ povolená odchylka od požadované hodnoty ± 2

a) Liší-li se od požadované hodnoty, přečist paměť závad => Kap. 01-1.

## Blok naměřených hodnot 005

Načtení bloku naměřených hodnot 5			→	Zobrazení na displeji
227	227	228	25	
				<p>hodnota potenciometru -G92- (v nastavovači mísicí klapky -V68-) v poloze klapky: chladno, zjištěná po provedení uvedení do základního nastavení (funkce 04)</p> <p>◆ požadovaná hodnota: 5 až 100 <sup>a)</sup></p>
				<p>hodnota potenciometru -G92- (v nastavovači mísicí klapky -V68-) v poloze klapky: teplo, zjištěná po provedení uvedení do základního nastavení (funkce 04)</p> <p>◆ požadovaná hodnota: 150 až 250 <sup>a)</sup></p>
				<p>požadovaná hodnota potenciometru -G92- (v nastavovači mísicí klapky -V68-)</p> <p>◆ požadovaná hodnota: 0 až 255</p>
				<p>skutečná hodnota potenciometru -G92- (v nastavovači mísicí klapky -V68-)</p> <p>◆ povolená odchylka od požadované hodnoty <math>\pm 2</math></p>

<sup>a)</sup> Liší-li se od požadované hodnoty, přečíst paměť závad  $\Rightarrow$  Kap. 01-1.

## Blok naměřených hodnot 006

Načtení bloku naměřených hodnot 6			→	Zobrazení na displeji
800/min	vypnuto	0 km/h	Zpát. nezař.	
				<p>spínač couvacích světel</p> <p>◆ Zpát. nezař. - zpátečka není zařazena</p> <p>◆ Zpát. zař. - zpátečka je zařazena</p>
				<p>rychlost jízdy</p>
				<p>zvýšení otáček motoru</p> <p>◆ vypnuto</p> <p>◆ zapnuto</p>
				<p>otáčky motoru</p>

Blok naměřených hodnot 007

Načtení bloku naměřených hodnot 7			→	Zobrazení na displeji
0:0 h	zapnuto	0 %	zapnuto	
				vyhřívací člen přídavného elektrického topení -Z35- (PTC) <ul style="list-style-type: none"> <li>◆ vypnuto</li> <li>◆ zapnuto</li> </ul>
				svorka 58 d (osvětlení displeje) <ul style="list-style-type: none"> <li>◆ požadovaná hodnota: 0 až 100 % (závislé na nastavení regulátoru osvětlení)</li> </ul>
				stav svorky X <ul style="list-style-type: none"> <li>◆ vypnuto</li> <li>◆ zapnuto</li> </ul>
				doba stání <ul style="list-style-type: none"> <li>◆ naměřený čas mezi posledním vypnutím a novým zapnutím zapalování</li> </ul>

Blok naměřených hodnot 008

Načtení bloku naměřených hodnot 8				→	Zobrazení na displeji
21,0 °C	21,0 °C	vypnuto	vypnuto		
					omezování výkonu kompresoru <ul style="list-style-type: none"> <li>◆ vypnuto</li> <li>◆ zapnuto (věnovat pozornost podmínkám regulace výkonu kompresoru v bloku naměřených hodnot 002 ⇒ <b>01-3</b> strana 3)</li> </ul>
					signál teploty chladicí kapaliny „příliš vysoký“ od panelu přístrojů <ul style="list-style-type: none"> <li>◆ vypnuto (teplota chladicí kapaliny v pořádku)</li> <li>◆ zapnuto (teplota chladicí kapaliny není v pořádku, kontrolka teploty a hladiny chladicí kapaliny -K28- v panelu přístrojů svítí)</li> </ul>
					teplota chladicí kapaliny zjištěna pomocí -G62- <ul style="list-style-type: none"> <li>◆ zapalování zapnuto (motor je chladný a stojí): asi teplota okolí <sup>a)</sup></li> </ul>
					vnější teplota zjištěná pomocí -G17-b)

a) Liší-li se od požadované hodnoty, přečist paměť závad ⇒ Motor, vstřikování; opr. sk. 01 a popřípadě zkontrolovat snímač teploty chladicí kapaliny -G62-.

b) Jestliže se zobrazí teplota, která se výrazně odlišuje od teploty okolí, je nutno snímač vyměnit.



## 80 – Topení

### 80-1 Oprava topení



**Pozor!**

*Před započítím prací na elektrickém zařízení odpojit kostřící kabel akumulátoru.*

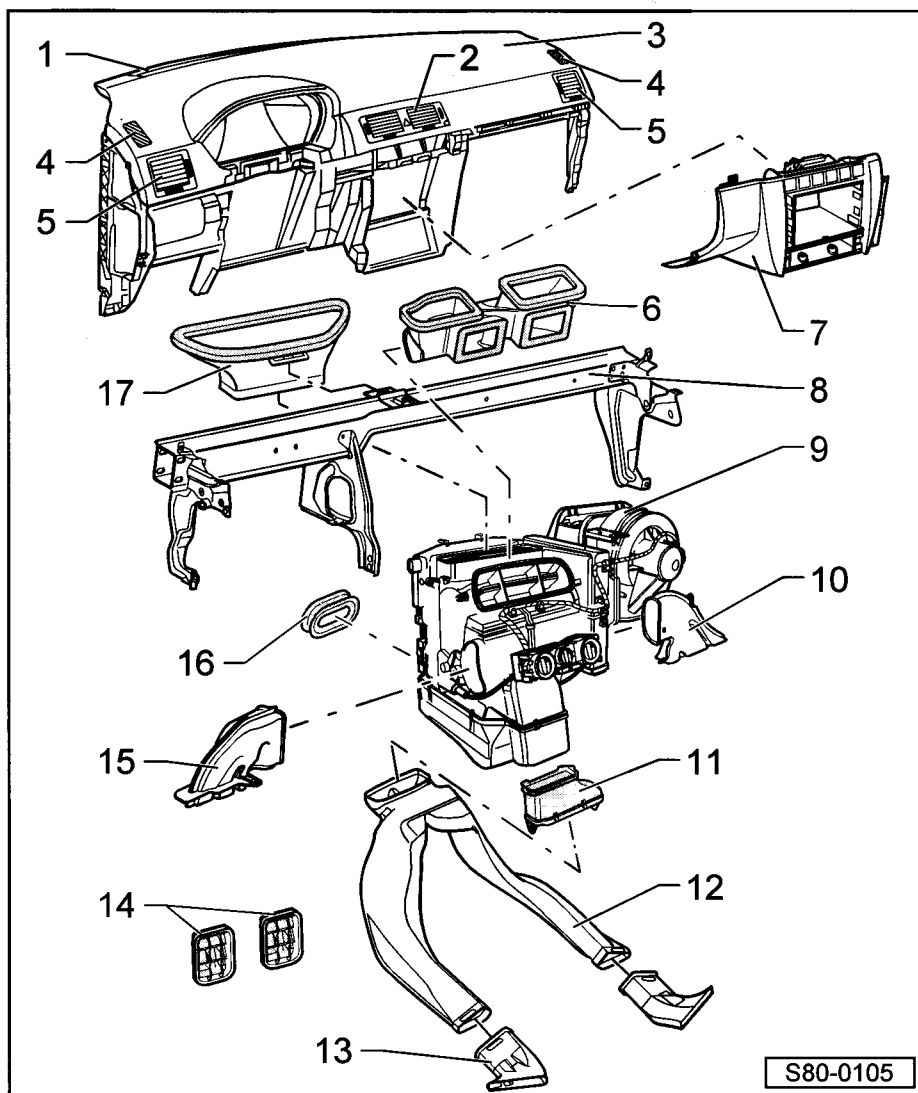


**Upozornění!**

- ♦ Před odpojením akumulátoru u autorádia s bezpečnostním kódováním zjistit kód.
- ♦ Při odpojení a následném připojení kostřícího kabelu akumulátoru je nutné provést některé dodatečné práce ⇒ Elektrická zařízení; opr. sk. 27.

### Montážní přehled

- 1 - Mřížka rozmrazování čelního skla
  - integrovaná v přístrojové desce
- 2 - Střední ofukovače
  - se spínačem varovných světel
  - demontáž a montáž ⇒ Obr. 1 v **80-1** strana 2
- 3 - Přístrojová deska
  - demontáž a montáž ⇒ Karoserie - montážní práce; opr. sk. 70
- 4 - Mřížka rozmrazování bočního skla
  - opatrně vypáčit plastovým klínem -3409-
- 5 - Boční ofukovač
  - opatrně vypáčit plastovým klínem -3409- nahoře a dole (obdobně jako střední ofukovače)
- 6 - Mezikus středních ofukovačů
  - na topení uchycen pomocí svorek
  - pro demontáž je nutno demontovat přístrojovou desku
- 7 - Střední část přístrojové desky
  - demontáž a montáž ⇒ Karoserie - montážní práce; opr. sk. 70
- 8 - Držák modulů



**9 - Topení**

- montážní přehled ⇒ **80-1** strana 3
- rozložení a složení ⇒ **80-1** strana 4
- demontáž a montáž ⇒ Kap. 80-3

**10 - Pravý ofukovač nožního prostoru**

- přišroubován na topení (1,5 Nm)

**11 - Mezikus rozváděče vzduchu zadní podlahy****12 - Rozváděč vzduchu zadní podlahy****13 - Koncovka rozváděče vzduchu zadní podlahy**

- uchycena na rozváděči vzduchu zadní podlahy a na příčniku sedačky

**14 - Mřížka odvětrání**

- uchycena v zadním příčniku před prohlubní pro rezervu
- chlopně musejí být volné a musejí se samovolně uzavírat
- prostor v blízkosti mřížek odvětrání musí být volný, jinak by byla narušena funkce odvětrávání vnitřního prostoru

**15 - Levý ofukovač nožního prostoru**

- přišroubován na vzpěře (1,5 Nm)

**16 - Těsnění**

- pro připojení výměníku tepla
- v příčné stěně (montážní desce)

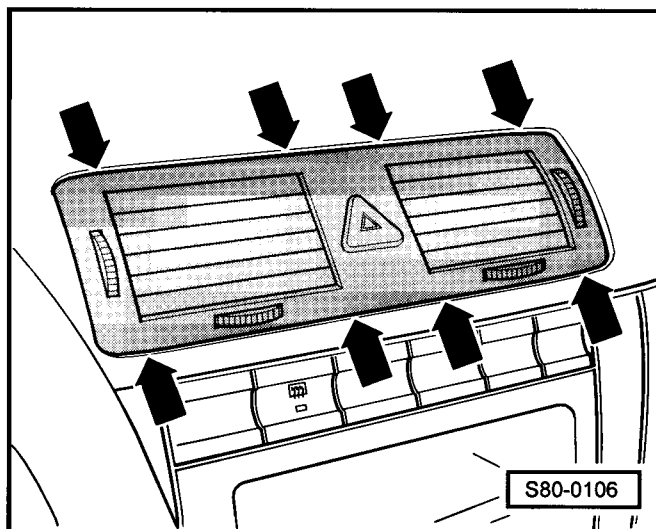
**17 - Mezikus k mřížkám rozmrazování**

- nasunut v topení a držáku modulů
- pro demontáž je třeba demontovat přístrojovou desku

**Obr. 1: Demontáž a montáž středních ofukovačů**

- Opatrně vypáčit plastovým klínem -3409- v místech, kde jsou západky -šipky-.
- Odpojit svorkovnici ze spínače varovných světel.

Při montáži dbát na to, aby byly západky správně namontovány.



## Montážní přehled topení

### 1 - Předřadný odpor ventilátoru topení -N24-

- demontáž a montáž ⇒ Kap. 80-2

### 2 - Nastavovač klapky čerstvého a recirkulovaného vzduchu -V154-

- demontáž a montáž ⇒ Kap. 80-3

### 3 - Ventilátor čerstvého vzduchu -V2-

- demontáž a montáž ⇒ Kap. 80-2

### 4 - Prachový a pylový filtr

- jako kombinovaný filtr s pachovým filtrem
- demontáž a montáž ⇒ Kap. 80-2

### 5 - Ovládání topení

- s řídicí jednotkou klapky čerstvého a recirkulovaného vzduchu -J251-
- se spínačem ventilátoru topení -E9-
- se spínačem klapky čerstvého a recirkulovaného vzduchu -E159-
- vyměnitelné jen jako celek
- demontáž a montáž ⇒ Kap. 80-2

### 6 - Pružný hřídel

- k nastavovací jednotce míšící klapky (barva: fialová; délka: 256 mm)
- k nastavovací jednotce klapky rozdělovače vzduchu (barva: modrá; délka: 250 mm)
- demontáž a montáž ⇒ Kap. 80-2

### 7 - Vyhřívací člen přídavného elektrického topení (PTC) -Z35-

- jen u některých vozidel
- montážní přehled ⇒ **80-1** strana 6

### 8 - Výměník tepla

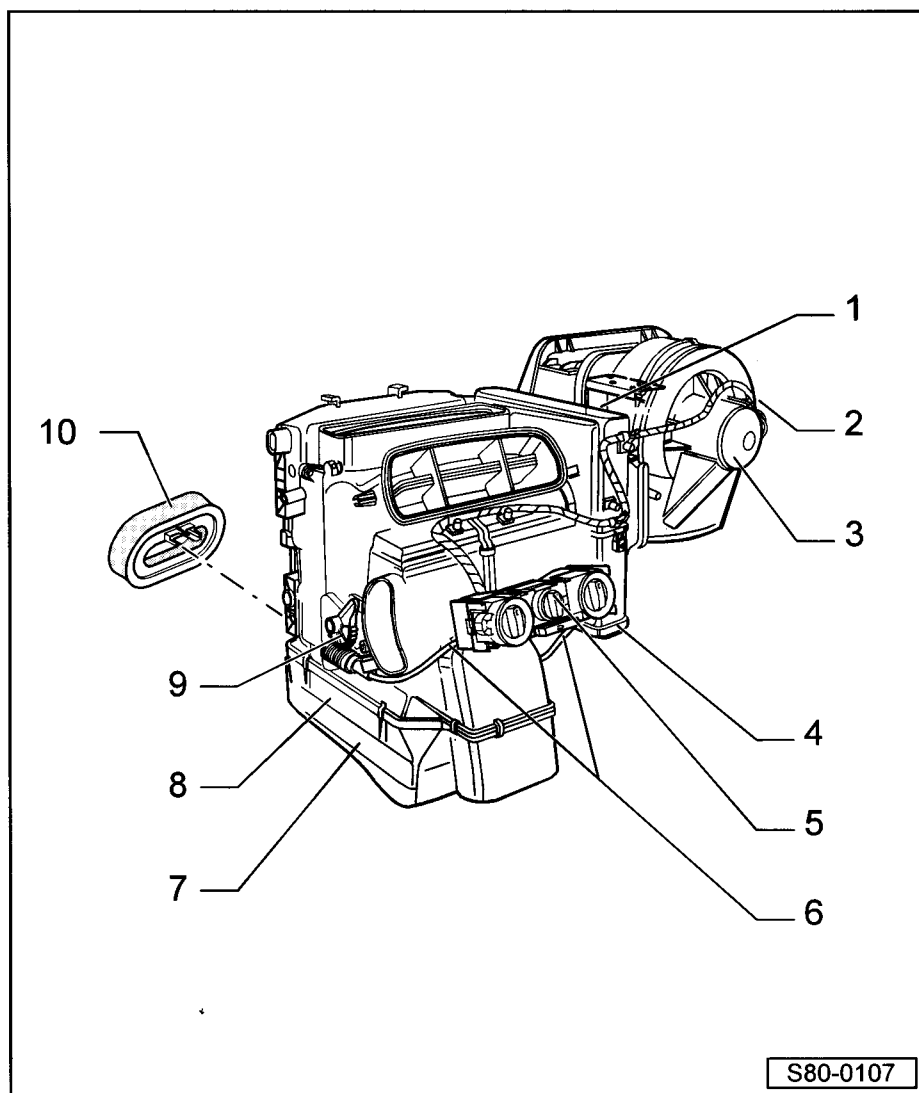
- montážní přehled ⇒ **80-1** strana 6
- demontáž a montáž ⇒ Kap. 80-2

### 9 - Nastavovací jednotka míšící klapky

- demontáž a montáž ⇒ Kap. 80-3

### 10 - Těsnění s držákem

- uchyceno v topení
- při poškození vyměnit



## Rozložení a složení topení

### Upozornění!

Spojovací prvky topení ⇒ Obr. 2 v **80-1** strana 5

#### 1 - Kabelový svazek topení

- k demontáži opatrně rozříznout izolaci
- při montáži namontovat nové kabelové svorky na stejné místo

#### 2 - Skříň topení - horní a spodní díl

- spojen svorkami ⇒ Obr. 2 v **80-1** strana 5

#### 3 - Držák

- přišroubován na držáku modulů a na topení
- utahovací moment na držáku modulů: 12 Nm
- utahovací moment na topení: 5 Nm

#### 4 - Předřadný odpor ventilátoru topení s pojistkou proti přehřátí -N24-

- demontáž a montáž ⇒ Kap. 80-2

#### 5 - Skříň - přívod vzduchu

- s klapkou pro čerstvý a recirkulovaný vzduch
- upevněna svorkami na horním a spodním dílu skříně ⇒ Obr. 2 v **80-1** strana 5

#### 6 - Těsnění

- při poškození vyměnit
- samolepicí
- před montáží acetonem odstranit zbytky lepidla ze skříně

#### 7 - Nastavovač klapky čerstvého a recirkulovaného vzduchu -V154-

- v držáku ⇒ poz. 8 uchycen přichytkami

#### 8 - Držák

- nastavovače klapky čerstvého a recirkulovaného vzduchu -V154- ⇒ poz. 7

#### 9 - Ventilátor topení -V2-

- demontáž a montáž ⇒ Kap. 80-2

#### 10 - Držák ventilátoru topení -V2-

- demontáž držáku ventilátoru topení ⇒ Demontáž a montáž ventilátoru topení

#### 11 - Víko filtru

#### 12 - Prachový a pylový filtr

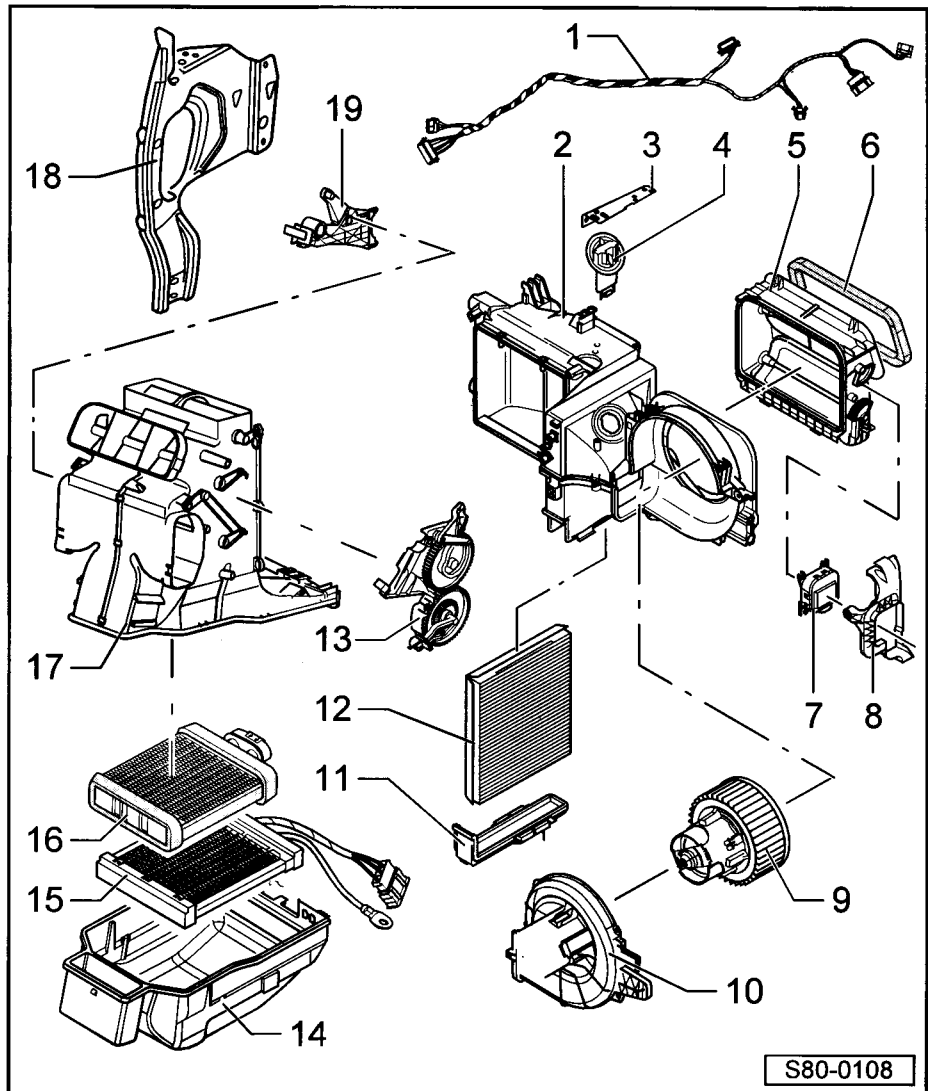
- také jako kombinovaný filtr s pachovým filtrem
- demontáž a montáž ⇒ Kap. 80-2

#### 13 - Nastavovací jednotka klapek skříně rozdělovače vzduchu

- demontáž a montáž ⇒ Kap. 80-3

#### 14 - Skříň rozdělovače vzduchu, spodní část

#### 15 - Vyhřívací člen přídatného elektrického topení (PTC) -Z35-





**16 - Výměník tepla**

- demontáž a montáž ⇒ Kap. 80-2

**17 - Skříň rozdělovače vzduchu, horní část**

- našroubována na horní a spodní část skříně topení

**18 - Levá vzpěra**

- přišroubována na držáku modulů, topení a vzpěru středního panelu
- utahovací moment na držák modulů: 12 Nm
- utahovací moment na topení: 5 Nm
- utahovací moment na vzpěru středního panelu: 25 Nm

**19 - Nastavovací jednotka mísící klapky**

- demontáž a montáž ⇒ Kap. 80-3

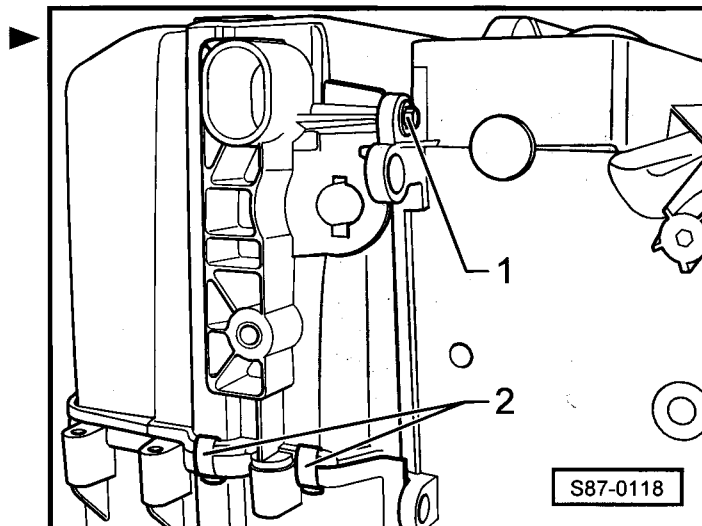
**Obr. 2: Spojovací prvky topení**

1 - Šroub pro plastový materiál

utahovací moment: 1 Nm

2 - Svorka

- ◆ před demontáží označit pozici a polohu na skříni
- ◆ při poškození vyměnit
- ◆ při montáži dbát na to, aby svěrná část svorky zapadla do drážky skříně



## Montážní přehled: výměník tepla, vyhřívací člen přidavného elektrického topení (PTC) -Z35-

- 1 - Spodní část skříně rozdělovače vzduchu
- 2 - Vyhřívací člen přidavného elektrického topení (PTC) -Z35-

- jen u některých vozidel
- při krajní poloze knoflíku ovladače topení na „teplo“ (mikrospínač) je v závislosti na venkovní teplotě, na teplotě chladicí kapaliny a na zatížení alternátoru řízen ve 3 stupních řídicí jednotkou motoru a 2 relé
- zkontrolovat relé vyhřívacího členu přidavného elektrického topení (PTC) -Z35-  
⇒ Motor - vstřikování; opr. sk. 01
- zkontrolovat vyhřívací člen přidavného elektrického topení (PTC) -Z35-  
⇒ Elektrická schémata, hledání závad a montážní místa

### 3 - Výměník tepla

- s nálepkou pro přívodní a výstupní vedení ⇒ poz. 4 v **80-1** strana 6
- dbát na správnou montážní polohu:
  - ◆ nálepka je nahoře
  - ◆ přípoje musí být uprostřed výřezu spodní části skříně rozdělovače vzduchu  
⇒ poz. 1 v **80-1** strana 6 - šipka-

### 4 - Nálepka pro označení přívodního a zpětného vedení

- ve směru jízdy vlevo - přívodní vedení, vpravo - zpětné vedení

### 5 - Těsnění s držákem

### 6 - Těsnění v montážní desce

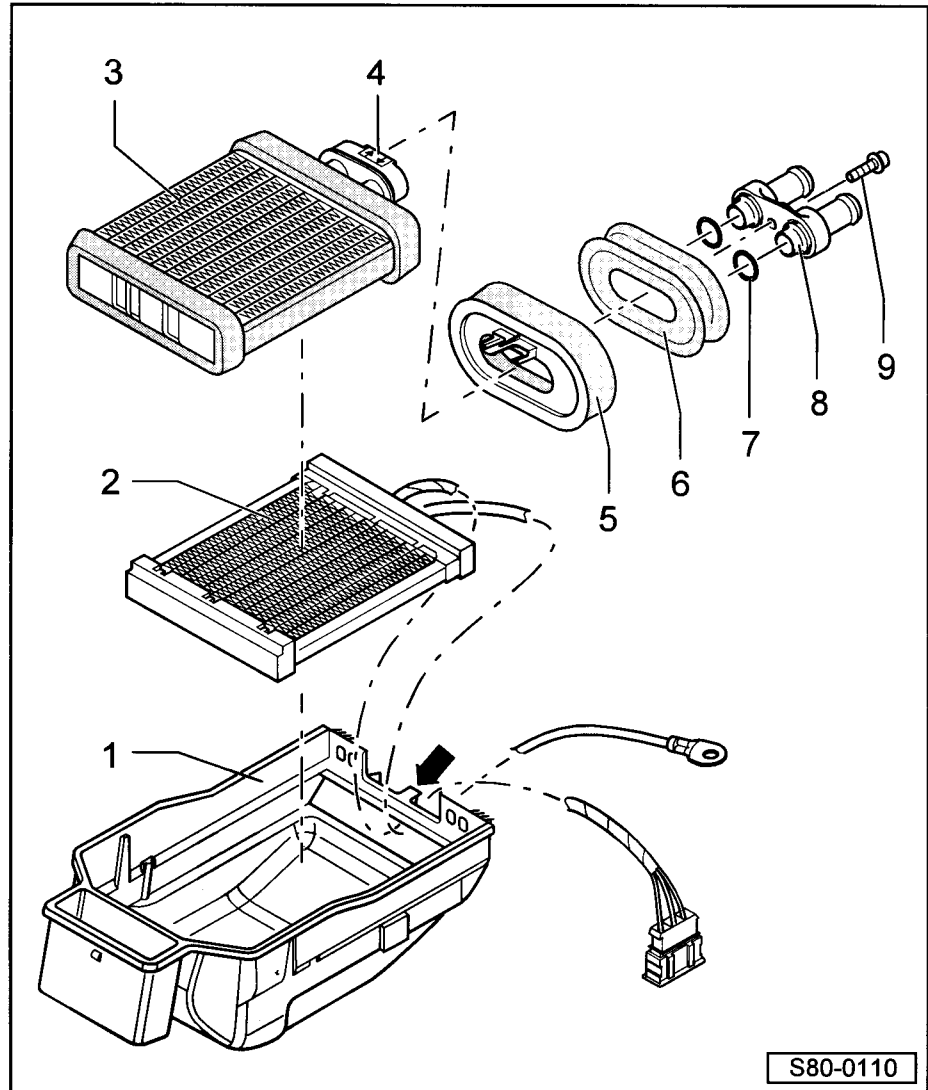
### 7 - O-kroužky

- vyměnit

### 8 - Přípojné hrdlo k výměníku tepla

- jsou možná i jiná provedení

### 9 - 20 Nm



S80-0110

## 80-2 Demontáž a montáž dílů topení - část 1

### Demontáž a montáž ventilátoru čerstvého vzduchu -V2-

#### Demontáž

- Demontovat odkládací schránku ⇒ Karoserie - montážní práce; opr. sk. 68.
- Rozpojit svorkovnici -2-.
- Opatrně rozříznout kabelové svorky -1- a -3-.
- Rozpojit svorkovnici -4- a odpojit ji z držáku -5-.

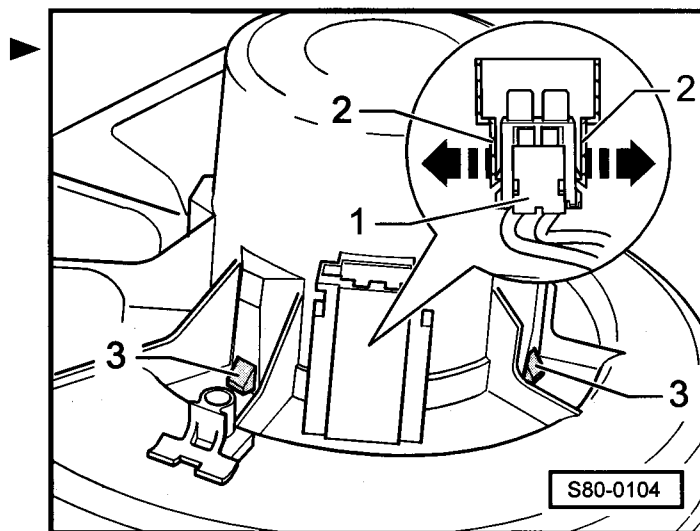
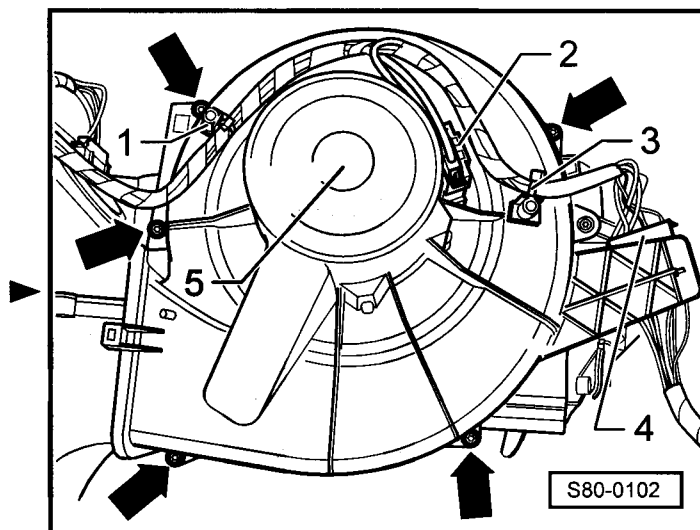
K tomu odtlačit svorkovnici doprava dopředu a současně vysunout ven.

- Odšroubovat ventilátor s držákem -5- šipky- (1 Nm) a vyjmout ze skříně.
- Přichytky -2- skříně svorkovnice odtlačit pomocí úzkého šroubováku ve směru šipek ven a svorkovnici -1- vysunout ze západek směrem dolů.
- Západky -3- zatlačit šroubovákem dovnitř a dolů.
- Vytáhnout motorek ventilátoru s kolem ventilátoru z držáku.

#### Montáž

Montáž se provádí v obráceném pořadí. Přitom je třeba dbát na následující:

- ♦ Motorek ventilátoru topení a klimatizace je v různém provedení - zjistit číslo dílu.
- ♦ Svorkovnice musí správně zapadnout do skříně.
- ♦ Pryžové prvky držáku motoru musí zcela vystoupit ze skříně.
- ♦ Před montáží zkontrolovat funkčnost ventilátoru čerstvého vzduchu.



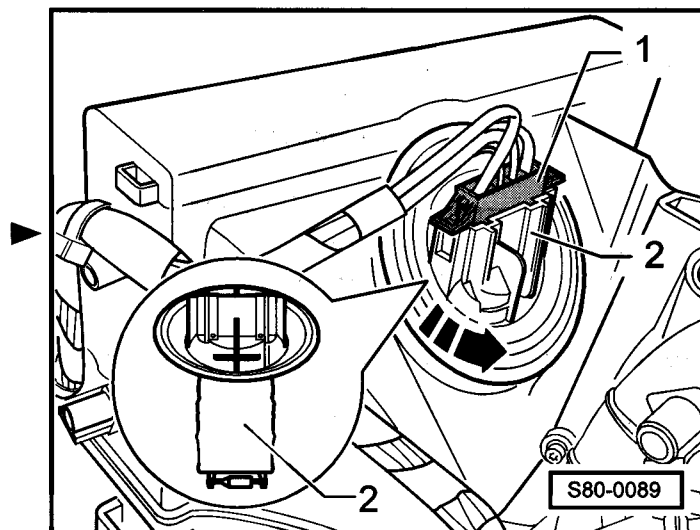
### Demontáž a montáž předřadného odporu ventilátoru topení -N24-

#### Demontáž

- Demontovat odkládací schránku ⇒ Karoserie - montážní práce; opr. sk. 68.
- Odpojit svorkovnici -1-.
- Otočit předřadným odporem -2- o 45° doleva -šipka- a vyjmout jej ze skříně.

#### Montáž

Montáž se provádí v obráceném pořadí. Přitom je třeba dbát na následující:

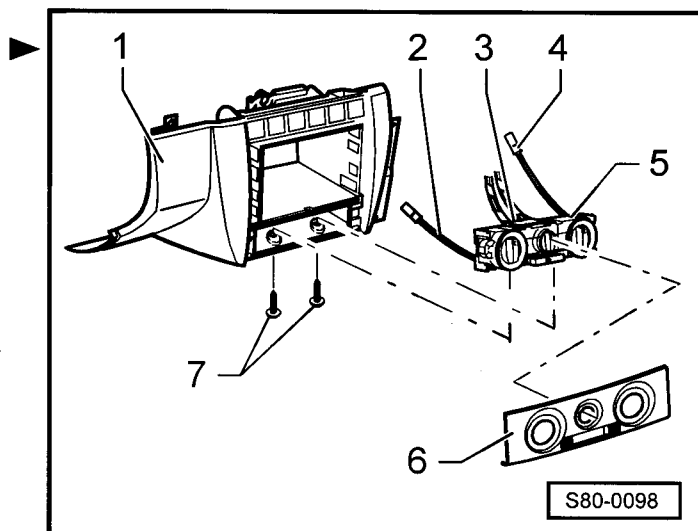


- ♦ Před montáží odkládací schránky zkontrolovat funkci předřadného odporu spuštěním ventilátoru.

## Demontáž a montáž ovládání topení

- Demontovat střední část přístrojové desky -1-  
⇒ Karoserie - montážní práce; opr. sk. 70
- Utahovací moment šroubů -7-: 1 Nm
- Kryt -6- je na ovládání -5- upevněn pomocí západek (opatrně sundávat).
- Rozpojit svorkovnici -3-.
- Demontovat pružný hřídel -4- nastavovací jednotky klapky rozdělení vzduchu a pružný hřídel -2- nastavovací jednotky mísící klapky ⇒ **80-2** strana 2.

Montáž se provádí v opačném pořadí.



## Demontáž a montáž prachového a pylového filtru

### Demontáž

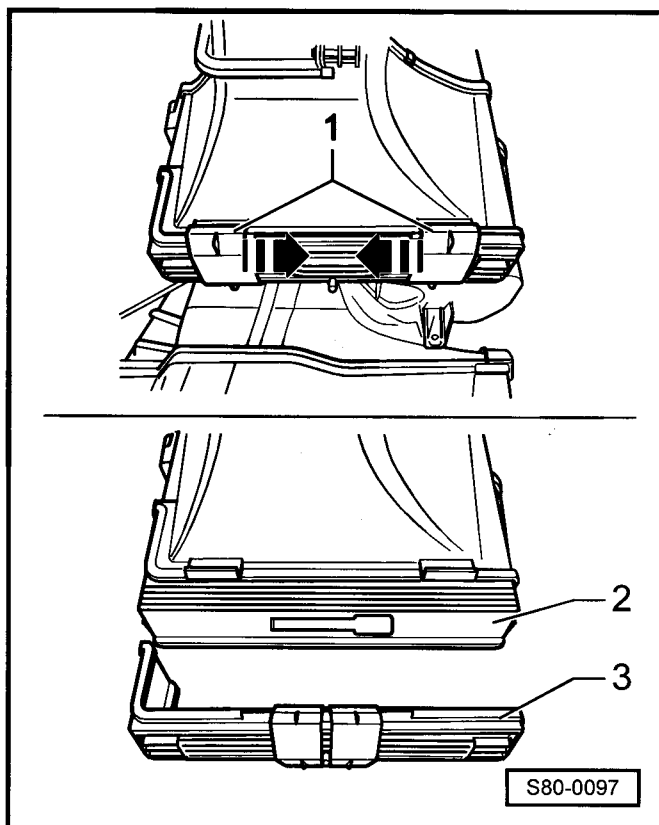
#### Upozornění!

- ♦ Demontáž a montáž filtru je možná i bez demontáže výplně.
- ♦ Existuje i kombinovaný filtr. Ten má v sobě integrovaný pachový filtr. Demontáž a montáž tohoto filtru je stejná.
- ♦ Vložka filtru a rámeček tvoří společně jeden náhradní díl.
- Posunout zajištění -1- směrem ke středu až na doraz -šipky-.
- Směrem dolů sejmut kryt filtru -3-.
- Vytáhnout prachový a pylový filtr -2- směrem dolů.

### Montáž

Montáž se provádí v obráceném pořadí. Přitom je třeba dbát na následující:

- ♦ Před montáží zkontrolovat montážní polohu. Horní a dolní lamela vložky filtru musí ležet v rámečku.
- ♦ Obě šipky na rámečku a na vložce filtru ukazují směr proudění.
- ♦ Mřížka rámečku musí směřovat ke skříni rozdělovače.
- ♦ Kryt filtru -3- musí být ve skříni dobře usazen a posuvné díly -1- musejí být vysunuty ven až nadoraz.



## Demontáž a montáž pružných hřídelů

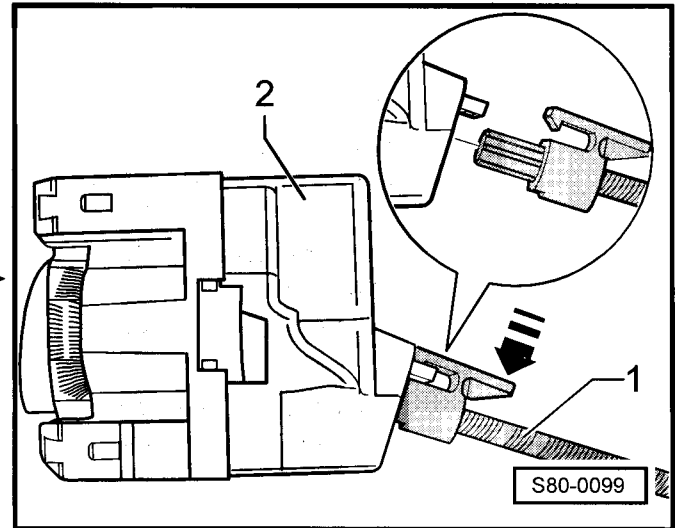
- Vymontovaná střední část přístrojové desky

**i Upozornění!**

Držák pružného hřídele nastavovací jednotky mísící klapky je stejný jako držák pružného hřídele klapky rozdělení vzduchu.

**Demontáž**

- Zatlačením na plastovou část pružného hřídele -1- ve směru šipky hřídel odjistit a vytáhnout jej z ovládání topení -2-.



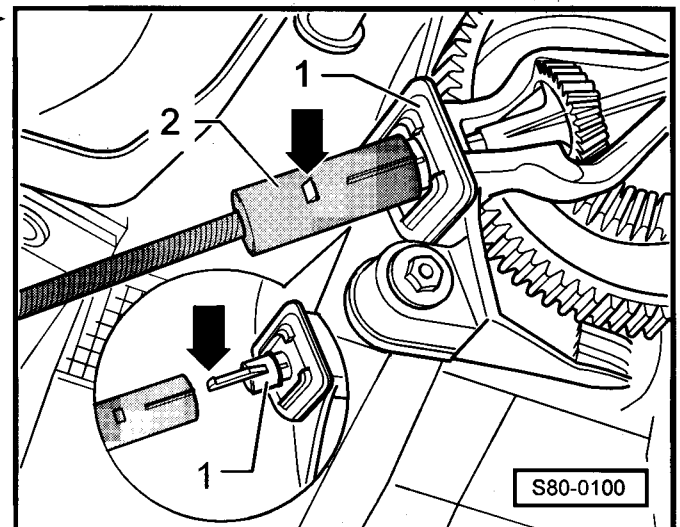
- Tupým šroubovákem zatlačit plastový výstupek -šipka- nastavovací jednotky -1- a pružný hřídel -2- vytáhnout.

**Montáž****i Upozornění!**

- ♦ Pružné hřídele lze namontovat na nastavovací jednotky a ovládání topení jen v jedné poloze.
- ♦ Při montáži musí být nastavovací jednotky a otočné ovládací knoflíky na ovládání topení v určité vzájemné poloze. Jinak by nebyla funkce topení správná.

**Montáž pružného hřídele na nastavovací jednotku klapky rozdělení vzduchu**

- Nasunout pružný hřídel na nastavovací jednotku klapky rozdělení vzduchu tak, až zaskočí.
- Nastavit pružným hřídelem klapku přívodu vzduchu na čelní sklo svisle (do polohy „otevřeno“).
- Otočný knoflík pro nastavování rozdělení vzduchu na ovládání topení nastavit do polohy „ofukování čelního skla“.
- V této poloze pružný hřídel nasunout na ovládání topení tak, až zaskočí.

**i Upozornění!**

- ♦ Jestliže je namontovaná přístrojová deska, není klapka přívodu vzduchu na čelní sklo vidět. V tom případě nasadit pružný hřídel do ovládání topení, ventilátor čerstvého vzduchu nechat běžet na nejvyšší stupeň.
- ♦ Jestliže při nastavení „ofukování čelního skla“ proudí vzduch i z mřížky rozmrazování čelního skla a ne z ofukovačů nožního prostoru, je pružný hřídel namontován správně. V opačném případě je nutno pružný hřídel z ovládání topení demontovat, otočný knoflík otočit o půl otáčky (180°) a pružný hřídel opět namontovat. Zkoušku zopakovat.

## Montáž pružného hřídele mísicí klapky

- Nasunout pružný hřídel na nastavovací jednotku mísicí klapky tak, až zaskočí.
- Pružným hřídelem nastavovací jednotky mísicí klapky otočit doprava tak, až bude nastavovací jednotka v krajní poloze (doraz).
- Otočným knoflíkem pro nastavování teploty otočit doleva až na doraz „poloha chladno“.
- V této poloze nasadit pružný hřídel do ovládání topení tak, až zaskočí.
- Zkontrolovat, zda lze otočným knoflíkem pro nastavování teploty volně otáčet z polohy „chladno“ do polohy „teplo“.

## Demontáž a montáž výměníku tepla

### Demontáž

- Demontovat střední panel ⇒ Karoserie - montážní práce; opr. sk. 68.
- Otevřením uzávěru vyrovnávací nádoby chladicí kapaliny snížit tlak v oběhu chladicí kapaliny.
- Zajistit hadice chladicí kapaliny k výměníku tepla svěrkami na stažení hadic -MP 7-602- (není-li možno hadice zajistit, je nutno vypustit chladicí kapalinu).



### Upozornění!

*V případě, že je výměník tepla nahrazován novým, je nutno vypustit všechnu chladicí kapalinu a systém naplnit kapalinou novou.*

- Pod výměník tepla položit hadr k zachycení vytékající kapaliny.
- Odpojit hadice chladicí kapaliny -2- a -3-.
- Opatrně vyfouknout chladicí kapalinu z výměníku tepla stlačeným vzduchem.

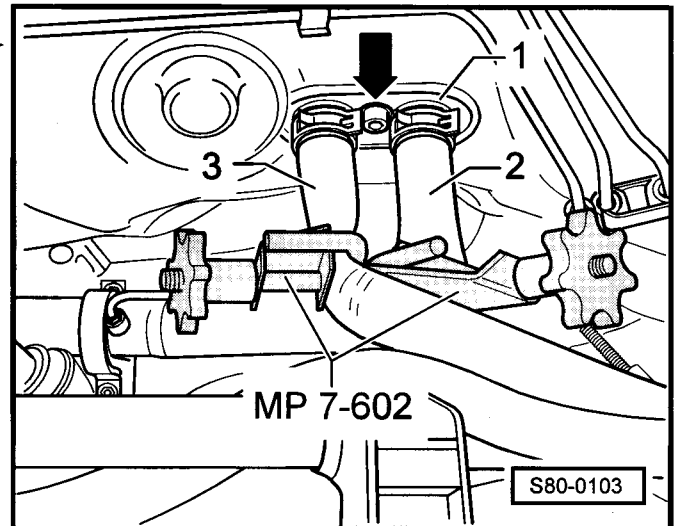
K tomu připojit hadici se stlačeným vzduchem na přípojné hrdlo přívodního vedení a nádržku umístit pod přípojné hrdlo zpětného vedení .

- Odšroubovat přípojné hrdlo výměníku tepla -šipka- -1- a odložit směrem dopředu.

Utahovací moment: 20 Nm

### Vozidla s elektrickým přídavným topením

- Rozpojit svorkovnici přídavného topení ke kabelovému svazku vlevo na topení.
- Odšroubovat kostřící kabel přídavného topení pod skříň rozdělovače vzduchu.



**Pokračování pro všechna vozidla**

- Demontovat mezikus rozváděče vzduchu zadní podlahy -3-.
- Uvolnit spony -1- vpravo, vlevo a vzadu.
- Spustit spodní část skříně rozdělovače vzduchu -2- s výměníkem tepla a směrem dozadu uvolnit z předního uchycení.
- Spodní část skříně rozdělovače vzduchu opatrně vyjmout směrem doprava -šipka-.

**Montáž**

Montáž se provádí v opačném pořadí. Je přitom třeba dbát na následující:

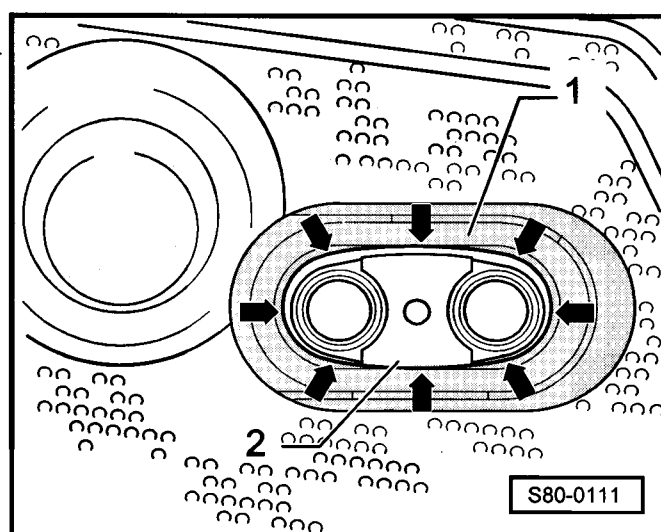
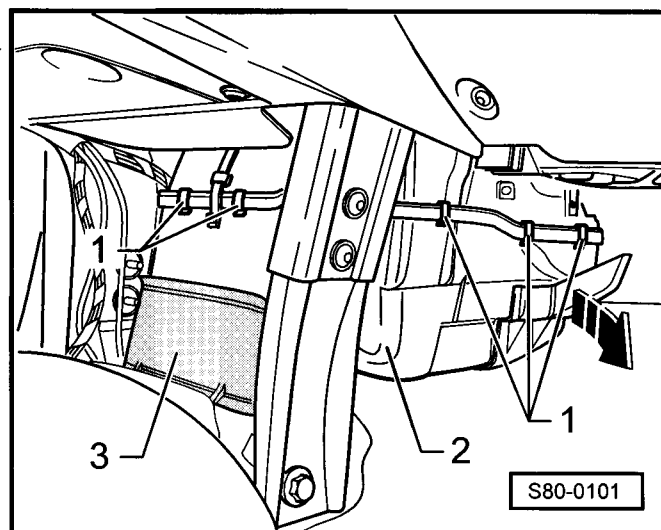
- Těsnící břity těsnění v příčné stěně (montážní deska) a výměníku tepla před montáží výměníku tepla lehce potřít neutrálním mýdlovým roztokem (lehčí montáž).
- Zatlačit opatrně těsnění -1- v příčné stěně (montážní deska) z vnějšku do drážky hrdla -2- výměníku tepla -šipky-.
- Vyměnit O-kroužky na hrdle výměníku tepla.
- Stranově správně zapojit hadice chladicí kapaliny.

Ve směru jízdy  
vlevo: přívodní vedení  
vpravo: zpětné vedení

** Upozornění!**

*V případě, že je výměník tepla nahrazován novým, je nutno vypustit všechnu chladicí kapalinu a systém naplnit kapalinou novou.*

- Zkontrolovat stav chladicí kapaliny, případně kapalinu doplnit.







## 80-3 Demontáž a montáž dílů topení - část 2

### Demontáž a montáž topení

#### Demontáž

- U vozidel s kódovaným autorádiem zjistit kód.
- Odpojit při vypnutém zapalování ukostřovací kabel akumulátoru.
- Otevřením uzávěru vyrovnávací nádoby chladicí kapaliny snížit tlak v oběhu chladicí kapaliny.
- Zajistit hadice chladicí kapaliny k výměniku tepla svěrkami na stažení hadic -MP 7-602- (není-li možno hadice zajistit, je nutno vypustit chladicí kapalinu).

#### Upozornění!

*V případě, že je výměník tepla nahrazován novým, je nutno vypustit všechnu chladicí kapalinu a systém naplnit kapalinou novou.*

- Pod výměník tepla položit hadr k zachycení vytékající chladicí kapaliny.
- Odpojit hadice chladicí kapaliny -2- a -3-.
- Opatrně vyfouknout chladicí kapalinu stlačeným vzduchem z výměniku tepla.

K tomu připojit hadici se stlačeným vzduchem na přípojné hrdlo přívodního vedení a nádržku umístit pod přípojné hrdlo zpětného vedení.

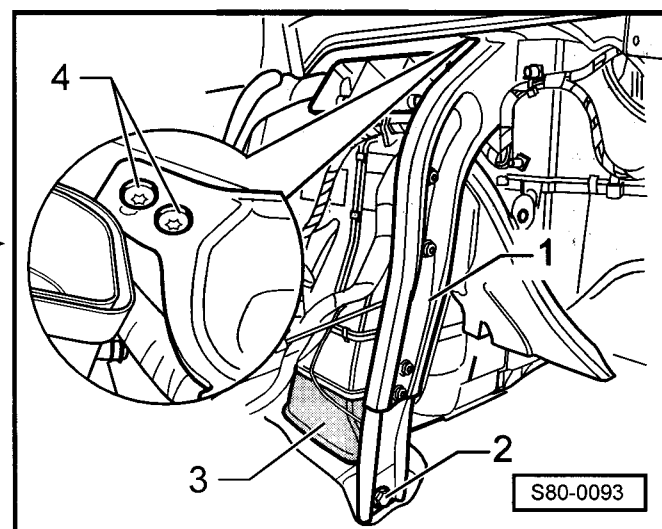
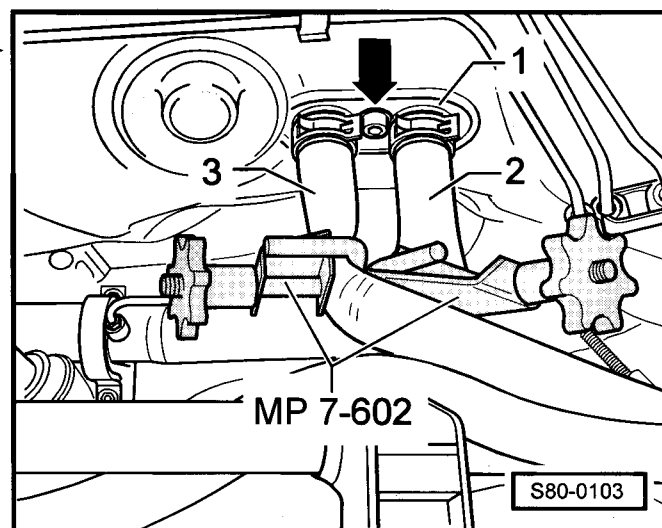
- Odšroubovat -šipka- přípojné hrdlo výměniku tepla -1-.

Utahovací moment: 20 Nm

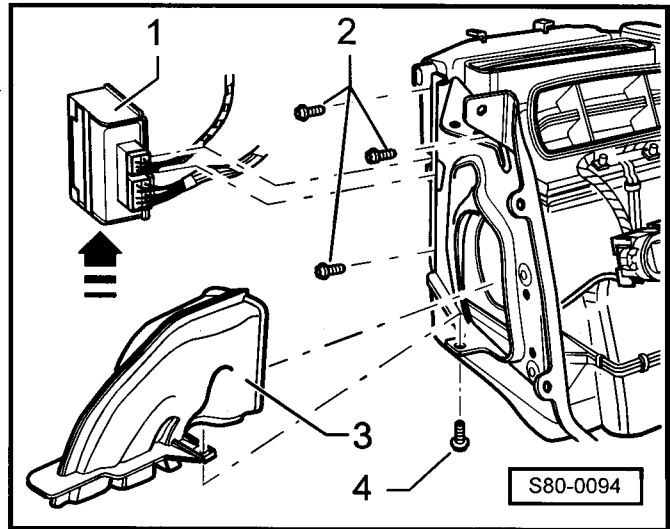
- Demontovat střední panel ⇒ Karoserie - montážní práce; opr. sk. 68.
- Demontovat přístrojovou desku ⇒ Karoserie - montážní práce; opr. sk. 70.
- Demontovat držák airbagu spolujezdce ⇒ Karoserie - montážní práce; opr. sk. 69.
- Demontovat mezikus k mřížkám rozmrazování a mezikus středních ofukovačů (3 svorky).
- Uvolnit kabelový svazek z přichytek na vzpěře, odšroubovat ukostřovací kabel a vytáhnout jej směrem nahoru.
- Demontovat pravou vzpěru -1-.

K tomu vyšroubovat šrouby -2- (20 Nm) a -4- (12 Nm).

- Demontovat mezikus rozváděče vzduchu zadní podlahy -3-.
- Rozpojit svorkovnici kabelového svazku vozidla vpravo vedle ventilátoru čerstvého vzduchu.



- Demontovat ovládání topení (odpojit svorkovnici, demontovat pružný hřídel ⇒ Kap. 80-2).
- Demontovat levý ofukovač nožního prostoru -3-.
- Šroub -4-: 1,5 Nm
- Odtlačit držák -1- s centrální řídicí jednotkou komfortní elektriky nahoře směrem ven a ve směru šipky vysunout z držáku.
- Vyšroubovat šrouby -2- (5 Nm).

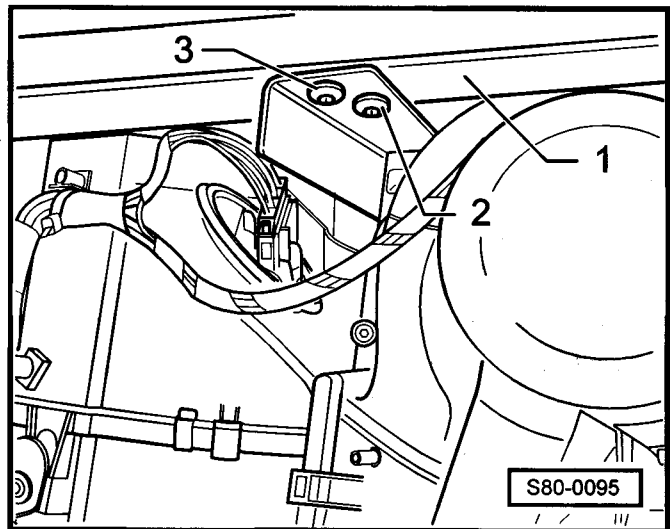


### Vozidla s elektrickým přídatným topením

- Rozpojit svorkovnici přídatného topení ke kabelovému svazku vlevo na topení.
- Odšroubovat kostřící kabel přídatného topení pod skříň rozdělovače vzduchu.

### Pokračování pro všechna vozidla

- Odšroubovat šroub -2- a -3- (12 Nm) z držáku modulů -1-.
- Topení vyjmout směrem dozadu a vzhůru.



### Montáž

Montáž topení se provádí v opačném pořadí. Je přitom třeba dbát na následující:

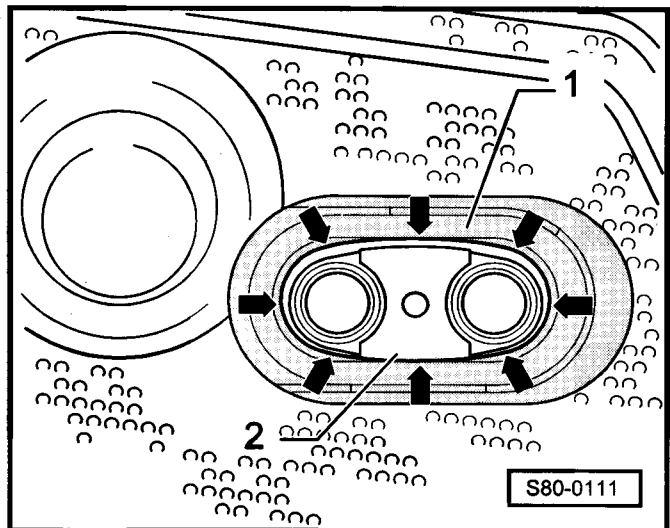
- Těsnící břity těsnění v příčné stěně (montážní deska) a výměníku tepla před montáží topení lehce potřít neutrálním mýdlovým roztokem (lehčí montáž).
- Zatlačit opatrně těsnění -1- v příčné stěně (montážní deska) z vnějšku do drážky hrdla -2- výměníku tepla -šipky-.
- Vyměnit O-kroužky na hrdle výměníku tepla.
- Stranově správně zapojit hadice chladicí kapaliny.

Ve směru jízdy  
vlevo: přívodní vedení  
vpravo: zpětné vedení

### Upozornění!

*V případě, že je výměník tepla nahrazován novým, je nutno vypustit všechnu chladicí kapalinu a systém naplnit kapalinou novou.*

- Zkontrolovat stav chladicí kapaliny, případně kapalinu doplnit.



## Demontáž a montáž nastavovače klapky čerstvého a recirkulovaného vzduchu -V154-

### Demontáž

- Demontovat ventilátor čerstvého vzduchu ⇒ Kap. 80-2.
- Opatrně rozříznout kabelové svorky -4-.
- Odpojit svorkovnici -2- z nastavovače klapky.
- Vyšroubovat šrouby -3- a -5-.
- Držák -1- s nastavovačem klapky povytáhnout tak daleko dopředu, až do sebe ozubení nebude zapadat.
- Vnější západky držáku -1- v horní části stlačit směrem dolů -šipky- a držák s nastavovačem klapky vyjmout.
- Demontovat nastavovač klapky čerstvého vzduchu z držáku.

K tomu odtlačit úchytky -šipky- směrem ven a současně vytlačit nastavovač klapky čerstvého vzduchu ze západek.

### Montáž



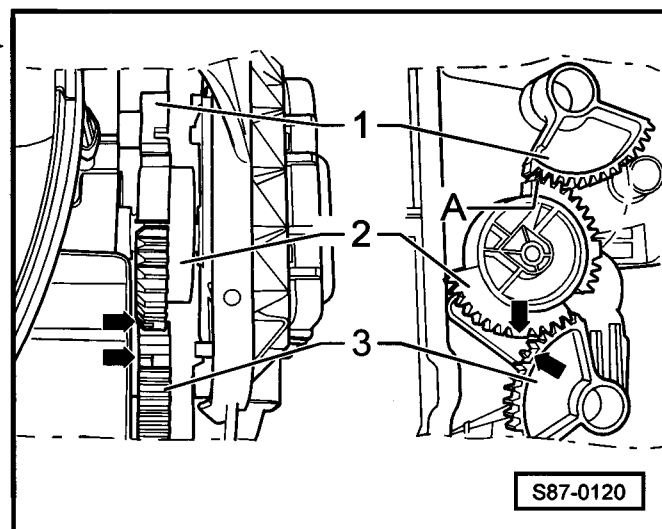
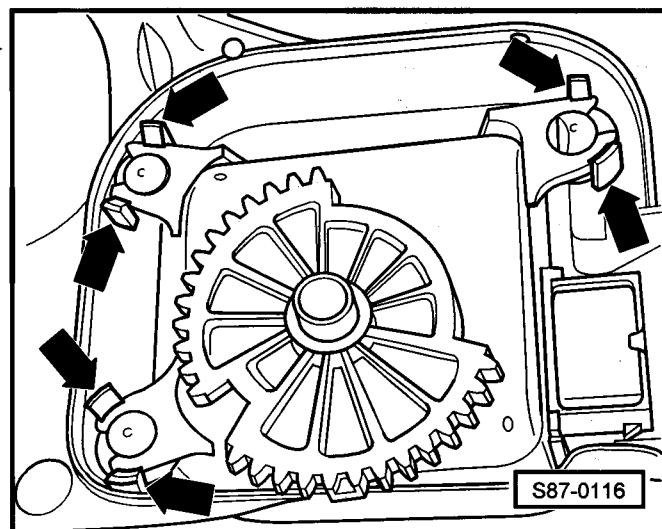
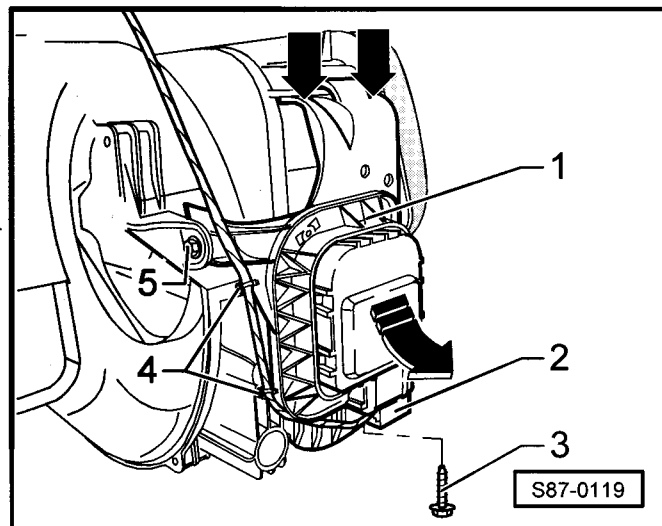
#### Upozornění!

- ♦ Náhradní díl nastavovač klapky čerstvého a recirkulovaného vzduchu -V154- je nastaven v poloze „recirkulovaný vzduch“.
- ♦ Případně připojit nastavovač klapky na kabelový svazek a nastavit do polohy „recirkulovaný vzduch“.
- ♦ Nastavovač klapky topení a klimatizace je v různém provedení - zjistit číslo dílu!
- Natlačit ovládání klapky čerstvého a recirkulovaného vzduchu do držáku.
- Zatlačit držák s ovládáním v horní části do skříně a zajistit.

Ozubená kola do sebe ještě nesmějí zapadat.

Následující kroky je třeba provést současně:

- ♦ Zavřít klapku čerstvého vzduchu a držet uzavřenou.
- ♦ Nastavovač klapky nasadit do skříně tak, aby 1. zub -A- ozubeného kola -2- nastavovače klapky zapadl do mezery mezi 1. a 2. zub ozubeného segmentu -1- klapky čerstvého vzduchu.
- ♦ Klapku recirkulovaného vzduchu nastavit do polohy tak, aby značky -šipky- na ozubeném kole -2- a na segmentu -3- klapky recirkulovaného vzduchu do sebe zapadaly.
- ♦ Ovládání klapky úplně zatlačit do skříně.
- Přišroubovat držák ovládání klapky (1 Nm).
- Zapojit svorkovnici k nastavovači klapky, zapnout zapalování a zkontrolovat chod nastavovače klapky



čerstvého a recirkulovaného vzduchu stisknutím tlačítka recirkulovaného vzduchu.



**Pozor!**

*Při kontrolním chodu ovládání klapky čerstvého a recirkulovaného vzduchu nezasahovat do kinematiky ozubených kol nebo klapek.*

### Upozornění!

- ♦ Klapka čerstvého vzduchu a klapka recirkulovaného vzduchu se musí dát bez cukání nastavit až do koncových poloh.
- ♦ Jestliže kinematika blokuje, okamžitě vypnout zapalování, ovladač klapky s držákem demontovat a montáž zopakovat.

Jestliže je nastavení klapek v pořádku, provádí se další montáž v obráceném pořadí.

## Demontáž a montáž nastavovací jednotky klapek rozdělovače vzduchu

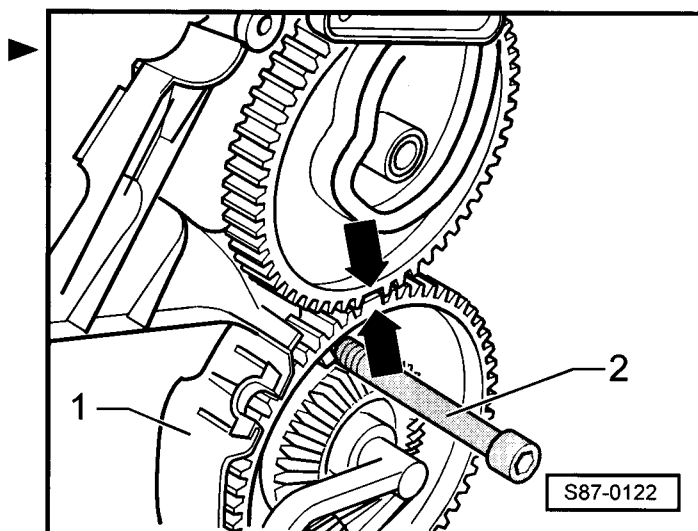
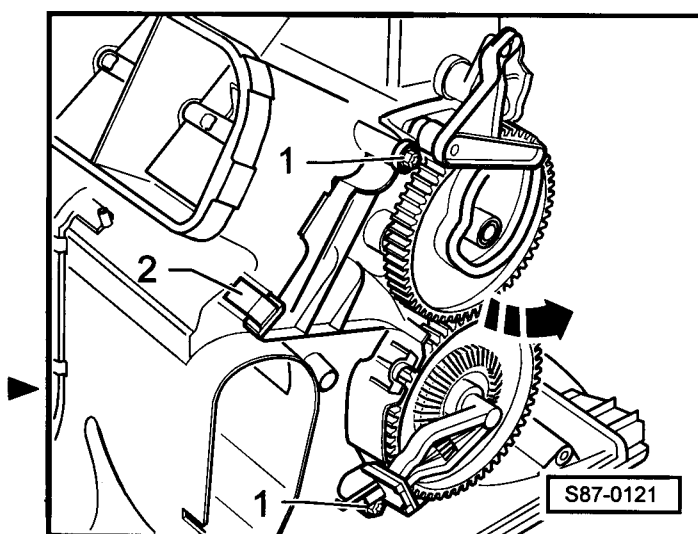
- skříň rozdělovače vzduchu demontována

### Demontáž

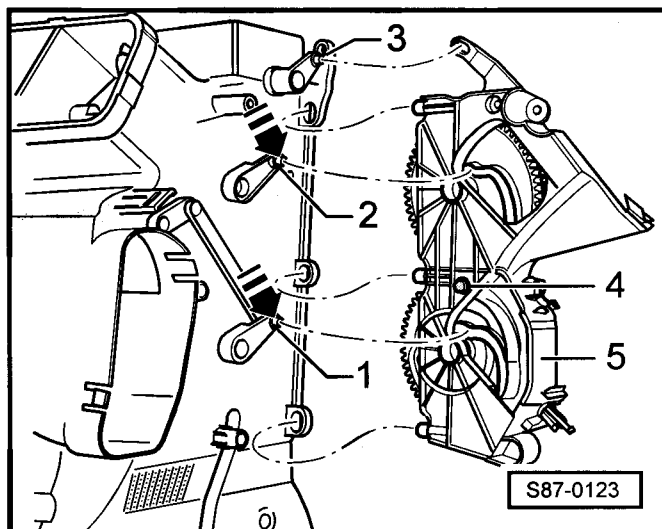
- Vyšroubovat šrouby -1-.
- Uvolnit západku -2- a nastavovací jednotku vyklonit ze skříně ve směru šipky.

### Montáž

- Zaaretovat ozubená kola nastavovací jednotky.
- K tomu ozubená kola pootočit tak, aby značky -šipky- zapadly do sebe.
- V této poloze zasunout šroub M6 -2- do otvoru spodního ozubeného kola a do skříně.



- Nastavit páčku klapky rozváděče vzduchu přední podlahy -1- směrem dolů -šipka- (klapka uzavřena).
- Nastavit páčku klapky ofukovačů přístrojové desky -2- směrem dolů -šipka- (klapka uzavřena).
- Nastavit páčku klapky rozmrazování -3- tak, aby byla klapka rozmrazování úplně otevřena.
- Nasunout zaaretovanou nastavovací jednotku -5- do 3 otvorů skříně.
- Navést nastavovací jednotku do skříně tak, aby čep páčky -1- a -2- zapadl do příslušných kolejniček nastavovací jednotky -5-.
- Čep páčky -3- navést do příslušného otvoru nastavovací jednotky -5-.



### Upozornění!

Při montáži lze také čep páčky -1- vidět skrz otvor ve spodním ozubeném kole.

- Zacvaknout nastavovací jednotku -5-.
- Vytáhnout šroub -4-.
- Zkontrolovat nastavovací jednotku.

Všechny klapky musí mít lehký chod a musí se jimi dát pohybovat bez cukání až do konečných poloh.

Není-li nastavení klapek v pořádku:

- Demontovat nastavovací jednotku a montáž - jak je popsáno výše - zopakovat.

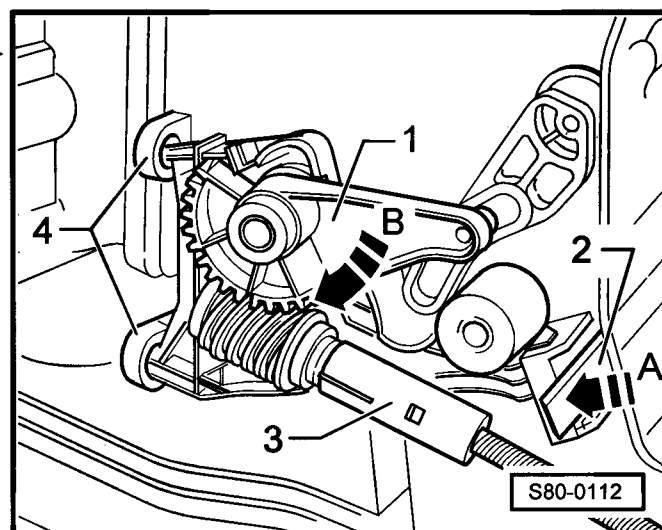
Je-li nastavení klapek v pořádku:

- Sešroubovat nastavovací jednotku (1 Nm).

## Demontáž a montáž nastavovací jednotky mísící klapky

### Demontáž

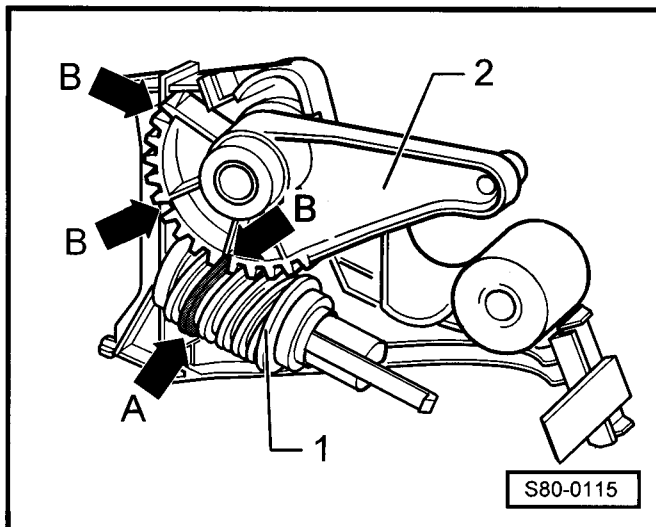
- Demontovat střední část přístrojové desky  
⇒ Karoserie - montážní práce; opr. sk. 70.
- Demontovat levý ofukovač nohou.
- Demontovat pružný hřídel -3- z nastavovací jednotky -1- ⇒ Kap. 80-2.
- Uvolnit západku -2- stisknutím ve směru -A-.
- Vyklonit nastavovací jednotku -1- ve směru šipky -B- a vyjmout z uložení -4-.



## Montáž

**i** Upozornění!

- ♦ Před montáží zkontrolovat, zda poloha šnekového kola -1- a ozubený segment -2- lícuji.
- ♦ Zvýšený závit (zvýrazněno) -šipka A- musí zapadnout do hlubších zubových mezer -šipky B-.



- Označit na skříní polohu -2- a -4- páčky mísicí klapky -3- v koncových polohách (klapka plně otevřena a klapka plně zavřena).

- Nastavit nastavovací jednotku -1- do polohy „klapka zavřena“.

- Uzavřít mísicí klapku.

Nastavit páčku -3- na doraz až dolů.

- Nasadit nastavovací jednotku -1- do úchytů -6- a ve směru šipky zasunout ke skříní.

Čep nastavovací jednotky -1- musí zapadnout do dráhy páčky -3-.

- Zatlačit nastavovací jednotku do západky -5-.

- Nasadit pružný hřídel do nastavovací jednotky -1- ⇒ Kap. 80-2.

- Zkontrolovat funkci nastavovací jednotky.

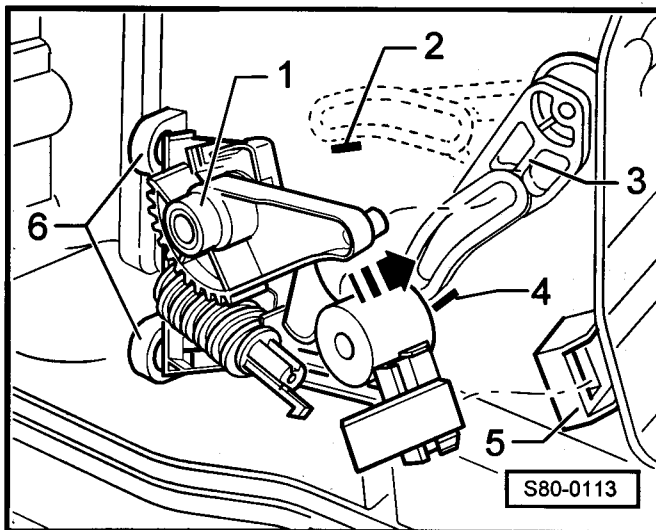
Mísicí klapka musí mít lehký chod a musí se jí dát pohybovat bez cukání až do konečných poloh (značky -2- a -4-).

Není-li nastavení mísicí klapky v pořádku:

- Znovu demontovat nastavovací jednotku a montáž - jak je popsáno výše - zopakovat.

Je-li nastavení mísicí klapky v pořádku:

- Namontovat levý ofukovač nohou.
- Namontovat střední část přístrojové desky ⇒ Karoserie - montážní práce; opr. sk. 70.



## 87 – Klimatizace

### 87-1 Bezpečnostní opatření pro provádění prací na vozidlech s klimatizací a při manipulaci s chladicím prostředkem R 134a

Rozvodný systém klimatizace je plněn chladicím prostředkem R 134a (Tetrafluoretan  $\text{CH}_2\text{F}-\text{CF}_3$ ). Tento chladicí prostředek je také znám pod obchodním označením H-FCR 134a např. SUVA 134a od firmy Dupont (v některých zemích mohou být běžná i jiná obchodní označení).

Pro chladicí prostředek R 134a je nutné dodržování následujících bezpečnostních předpisů (v jednotlivých zemích mohou platit ještě doplňující předpisy):

**Jestliže je při opravách vozidla nutné vyprázdnit oběh chladicího prostředku, je nutné vozidlo předat do specializované servisní opravy!**

Zdůvodnění:

Pouze specializované servisní opravy mají možnost pomocí speciálního přístroje odsát chladicí prostředek odborným způsobem.

**Jestliže je v servisní opravě otevřen oběh chladicího prostředku, je nutné zamezit jakémukoliv styku s tekutým chladicím prostředkem nebo s jeho výparry! Pokud dojde i přes dodržení všech bezpečnostních předpisů k úniku chladicího prostředku, nesmí být směs plynu a vzduchu vdechnuta. Proto je nutné zapnout odsávací zařízení a chránit ruce gumovými rukavicemi a oči ochrannými brýlemi.**

Odůvodnění:

Intenzivní působení chladicího prostředku na nechráněná místa na těle způsobuje omrzliny. Plyn chladicího prostředku je těžší než vzduch, bezbarvý a bez zápachu a vytlačuje tak nepozorovaně kyslík.



#### Upozornění!

- ♦ *Je doporučeno mít připravenou vodu k výplachu očí. Pokud se tekutý chladicí prostředek přece jenom dostane do očí, je nutné oči důkladně po dobu 15 minut vyplachovat vodou.*
- ♦ *Následně je nutné nakapat do očí oční kapky a okamžitě vyhledat lékařskou pomoc, a to i když není pociťována bolest v očích. Lékaři je nutno oznámit, že omrzliny byly způsobeny chladicím prostředkem R 134a.*
- ♦ *Jestliže dojde i přes dodržování bezpečnostních předpisů k potřísnění jiných částí těla, je nutné postižené místo rovněž po dobu 15 minut oplachovat studenou vodou.*

**Opravy na oběhu chladicího prostředku je nutné provádět pouze v dobře větratelných místnostech. Chladicí prostředek nesmí být skladován v hluboko položených místnostech (např. ve sklepích) a v sousedících chodbách nebo okenních šachtách.**

Odůvodnění:

Chladicí prostředek je bezbarvý a bez zápachu. Kromě toho je těžší než vzduch a vytlačuje kyslík. To způsobuje ve špatně větratelných místnostech, např. v montážních jámách nebezpečí udušením, které nemusí být včas rozpoznáno.

Pomoc:

Při manipulaci s oběhem chladicího prostředku je nutné dbát na to, aby v okruhu 5 m nebyla žádná montážní jáma nebo vchody do sklepů. Je nutné zapnout odsávací zařízení.

Naplněné části chladicího prostředku nesmějí být ani svařovány, ani letovány tvrdým či měkkým způsobem. To platí také o svařovacích a letovacích pracích na vozidle, jestliže hrozí nebezpečí, že tím budou zahřívány části oběhu klimatizace. V rámci oprav laku smí být použito teplot v peci nebo v její tepelné zóně do max. 80 °C.

Odůvodnění:

Zahříváním nastává silný přetlak v zařízení, který může způsobit otevření přetlakového ventilu. V průběhu svařování elektrickým obloukem jsou uvolňovány neviditelné ultrafialové paprsky, které proniknou do chladicího prostředku a tento rozkládají.

Pomoc:

Poškozené nebo netěsnící díly klimatizace nesmějí být opravovány svařováním nebo letováním, je třeba je zásadně vyměnit po předchozím vyprázdnění chladicího prostředku z chladicího oběhu ve specializované servisní opravně (předat vozidlo servisní opravně).

**I když chladicí prostředky nejsou hořlavé, platí v místnosti, kde se zachází s chladicím prostředkem, zákaz kouření, svařování nebo letování.**

Odůvodnění:

Vysokými teplotami otevřeného ohně nebo horkým tělesem dochází k chemickému štěpení plynu chladicího prostředku. Inhalace při tom vznikajících jedovatých štěpných produktů vede k dráždivému kašli a k nevolnostem.

**Nádrž s chladicím prostředkem (např. plnicí válec speciálního přístroje) nesmí být v žádném případě zahřívána nebo vystavena přímému slunečnímu záření.**

**Nádrž nesmí být naplněna chladicím prostředkem až po okraj. Jestliže není k dispozici dostatečný expanzní prostor v nádrži (polštář plynu), praskají nádrže při působení zvýšené teploty s ničivými účinky.**

**Chladicí prostředek nesmí být za žádných okolností plněn do zařízení nebo nádrží, ve kterých se nachází vzduch.**

Pomoc:

Zařízení a nádrže před plněním chladicím prostředkem odvzdušnit.

**Chladicí prostředek nesmí být vypouštěn do prostoru, nýbrž je nutné jej odsát pomocí speciálního odsávacího přístroje. Odsátý chladicí prostředek je potom přímo na místě znovu připravován k plnění nebo je vrácen výrobci, který zabezpečí jeho likvidaci s ohledem na dodržování zásad o ochraně životního prostředí (v jednotlivých zemích mohou platit jiné nebo další předpisy). Z tohoto důvodu je nutné předat vozidlo servisní opravně (takovéto servisní opravny jsou vybaveny odpovídajícím zařízením a nářadím).**



## 87-2 Popis klimatizace

### Činnosti klimatizace

Teplota v kabině vozu je ovlivňována teplotou záření propouštěného okny a teplotou, kterou přenášejí kovy. Aby ale byla i ve velmi teplých dnech vytvořena pasažérům příjemná teplota, musí být část tepla odváděna.

Protože se, jak známo, teplo rozšiřuje směrem k místům s nižší teplotou, je do vozidla zabudován agregát, který produkuje nízké teploty - výparník. V něm se nepřetržitě odpařuje kapalný chladicí prostředek. K tomu potřebné teplo je výparníkem odčerpáváno ze vzduchu.

Plyn chladicího prostředku je kompresorem odčerpáván společně s přijímaným teplem z výparníku. Kompresní práci kompresoru se zvyšuje obsah tepla a teplota chladicího prostředku je nyní podstatně vyšší než teplota okolního vzduchu.

Vysoce ohřátý chladicí prostředek proudí se svým obsahem teplem ke kondenzátoru. V kondenzátoru předává chladicí prostředek v důsledku rozdílu teplot mezi ním a okolní teplotou teplo do okolního vzduchu. Plyn chladicího prostředku se zkapalní.

Chladicí prostředek je tedy prostředkem k transportu tepla. Protože je znovu používán, je čerpán opětovně k výparníku.

## Schéma oběhu chladicího prostředku

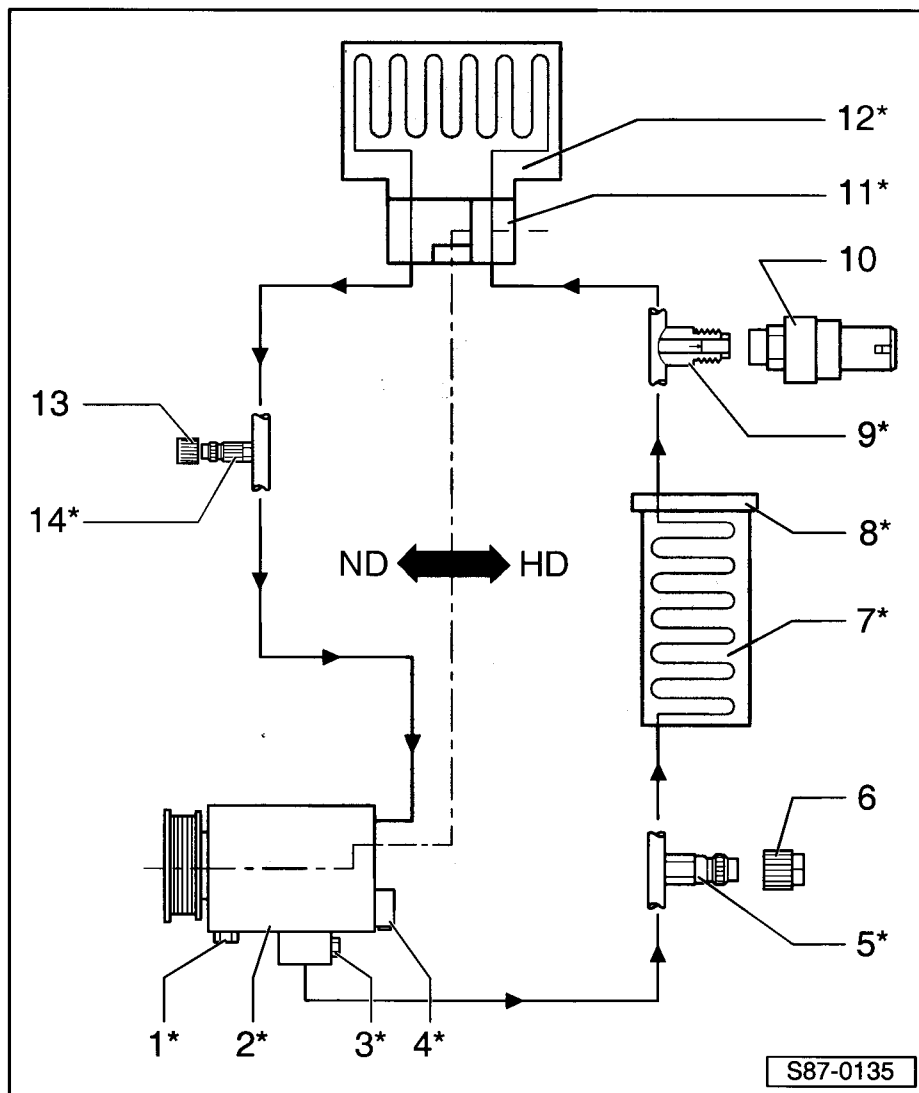
**i** Upozornění!

Všechny díly klimatizace, včetně hadic a potrubí pro vedení chladicího prostředku označené \*, směji být opravovány nebo vyměňovány pouze ve specializovaných servisních opravách, protože chladicí prostředek je nutno nejprve odsát pomocí speciálního přístroje.

HD = větev vysokého tlaku

ND = větev nízkého tlaku

- 1 - Šroub pro vypouštění oleje\*\*
- 2 - Kompresor\*
- 3 - Přetlakový pojistný ventil\*
- 4 - Regulační ventil kompresoru klimatizace -N280-
- 5 - Odsávací a měřicí ventil\*  
 větev nízkého tlaku
- 6 - Uzávěr
- 7 - Kondenzátor\*
- 8 - Nádobka na kapalinu s vysoušečem\*
- 9 - Přípojka s ventilem\*
- 10 - Snímač tlaku klimatizace -G65-
- 11 - Expanzní ventil\*
- 12 - Výparník\*
- 13 - Uzávěr
- 14 - Odsávací, plnicí a měřicí ventil\*  
 větev vysokého tlaku



## Části oběhu chladicího prostředku

### Kompresor

Nový, externě ovládaný kompresor 6 SEU 12C s proměnnou velikostí zdvihu je poháněn od motoru řemenem alternátoru. Kompresor již nemá elektromagnetickou spojku.

Silový styk řemenice - hřídel kompresoru je prováděn unášecí spojkou.

Velikost zdvihu kompresoru se reguluje externě řízeným regulačním ventilem ze strany sání v závislosti na požadavku chlazení.

Kompresor běží na minimální výkon, i když je klimatizace vypnutá.

Kompresor nasává z výparníku chladicí prostředek a dopravuje ho dále do kondenzátoru.



### Upozornění!

*Kompresor obsahuje olej chladicího prostředku, který je při všech teplotách mísitelný s chladicím prostředkem R 134a.*

### Kondenzátor

Kondenzátor odvádí teplo ze stlačeného plynu chladicího prostředku do okolního vzduchu.

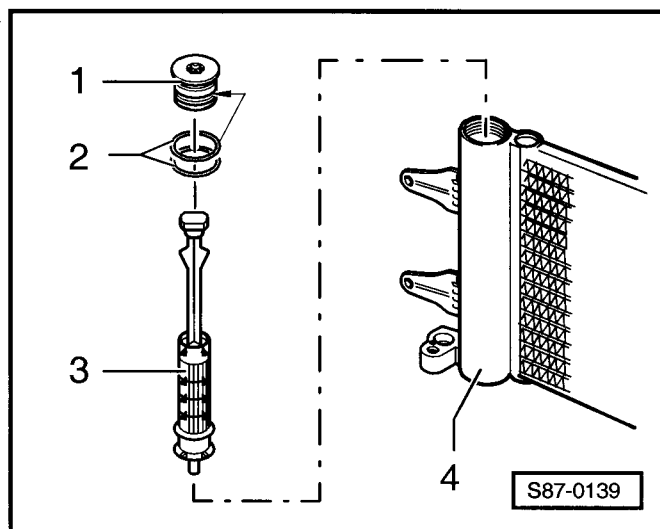
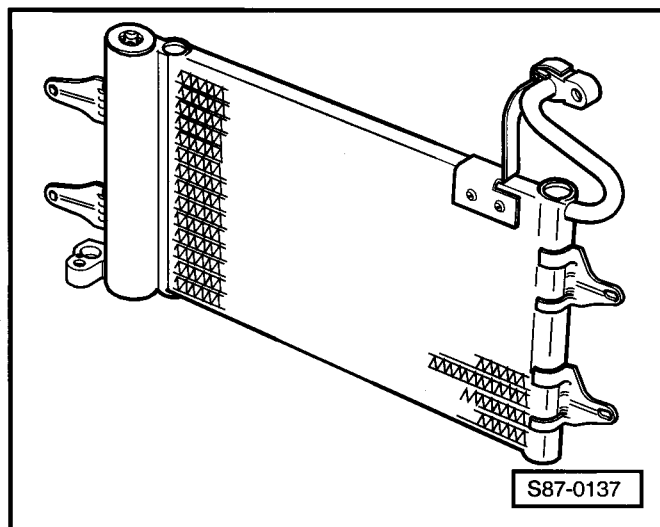
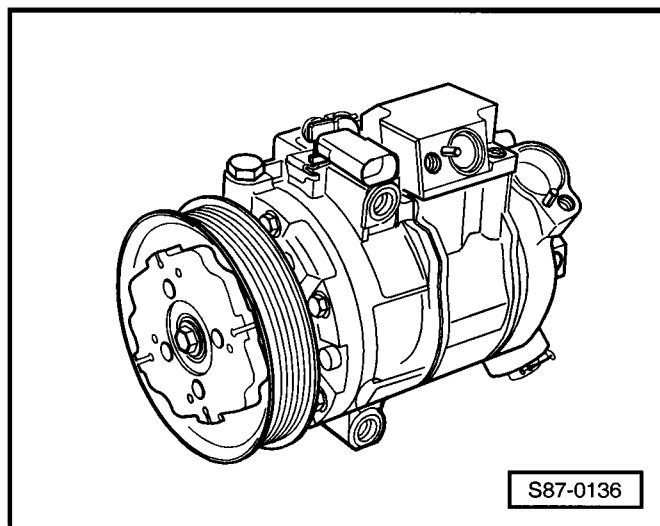
Při tom plynný chladicí prostředek kondenzuje opět do kapalného stavu.

### Nádobka na kapalinu

Nádobka na kapalinu -4- je součástí kondenzátoru.

Shromažďují se v ní kapky kapaliny a vede je v nepřetržitě prouděním k expanznímu ventilu.

Vlhkost, která vnikla během montáže do oběhu chladicího prostředku, je v nádobce na kapalinu vázána vysoušečem -3-.

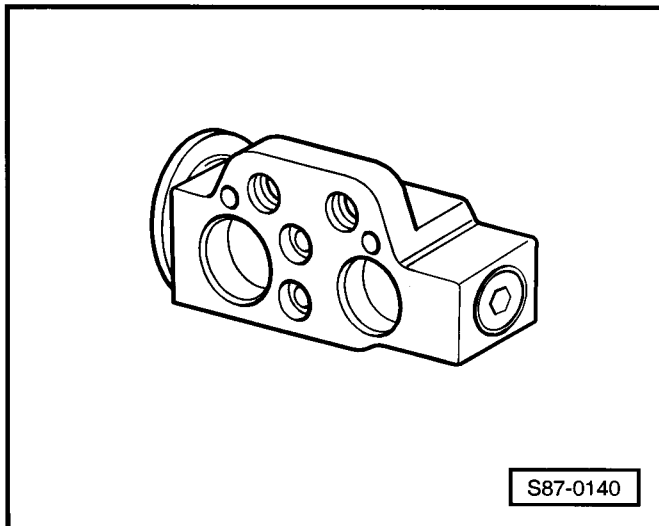


## Expanzní ventil

Expanzní ventil přicházející chladicí prostředek rozprašuje a reguluje průtokové množství v závislosti na rozdílu tlaků tak, aby byl chladicí prostředek do stavu přehřáté páry přetvořen až při opuštění výparníku.

### Upozornění!

Expanzní ventily oběhu chladicího prostředku s chladicím prostředkem R 134a jsou značeny zelenou nálepkou.



S87-0140

## Výparník

Tekutý chladicí prostředek se vypařuje ve výparníku. Teplo k tomu potřebné je odčerpáváno ze vzduchu, který proudí mezi lamelami výparníku.

Vzduch se přitom ochlazuje. Chladicí prostředek se odpařuje a je nasáván kompresorem.

Výstupní teplota vzduchu je díky externě ovládanému kompresoru možná v rozmezí 1 až 11 °C.

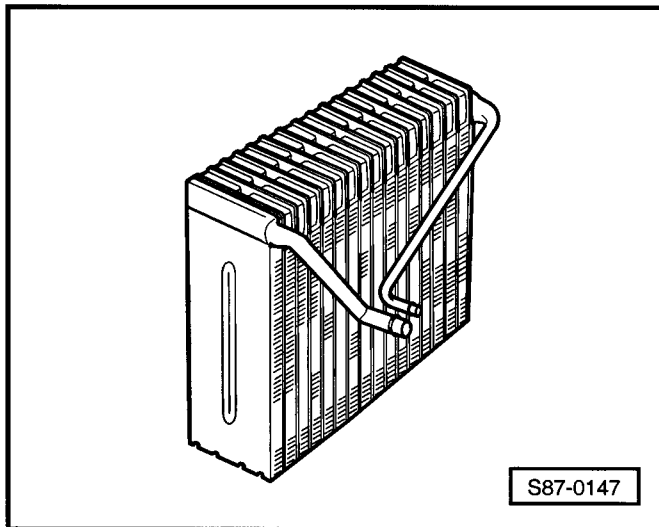
## Potrubí a hadice oběhu chladicího prostředku

Směs oleje chladicího prostředku a chladicího prostředku R 134a narušuje určité kovy (např. měď) a slitiny a rozpouští určité hadicové materiály.

Proto je nutno používat pouze originální náhradní díly.

### Upozornění!

U šroubových spojů dodržovat předepsané utahovací momenty.



S87-0147

## Těsnění O-kroužky

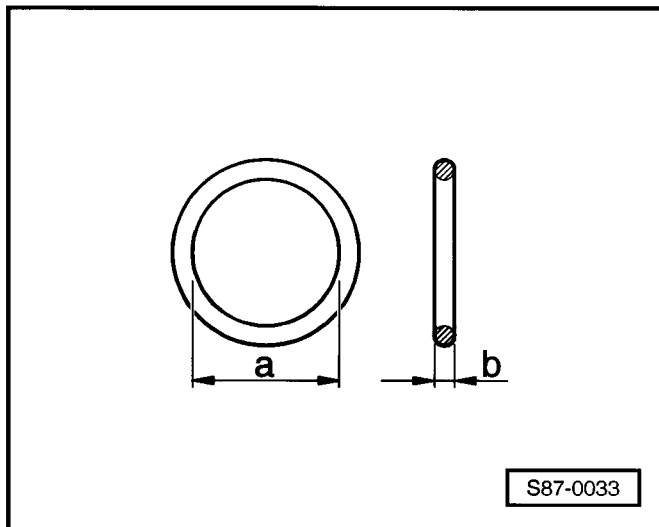
O-kroužky utěsňují spoje mezi jednotlivými díly oběhu chladicího prostředku.

Smějí být používány pouze O-kroužky, které jsou odolné vůči chladicímu prostředku R 134a a příslušným olejům chladicího prostředku. Toto zaručují originální náhradní díly.

Používají se černé a barevné O-kroužky.

Těsnění O-kroužky:

- ◆ Zásadně používat pouze jedenkrát, vyměňovat.
- ◆ Dbát na správný průměr -a- a -b-.
- ◆ Před montáží potřít olejem chladicího prostředku.



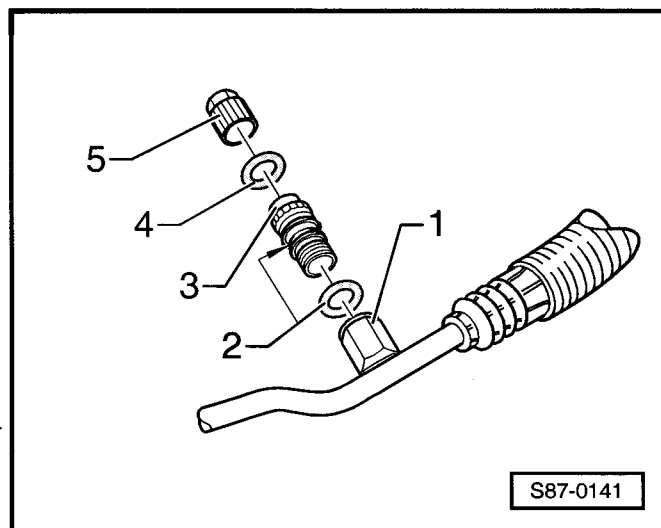
S87-0033

## Napojení adaptéru rychlospojky na oběh chladicího prostředku

- ♦ Je dovoleno montovat pouze ventily a přípoje, které jsou odolné vůči chladicímu prostředku R 134a a příslušnému oleji chladicího prostředku.
- ♦ Rozdílné přípojky (vnější průměry) pro větev vysokého a nízkého tlaku zaručují, že nedojde k jejich záměně.
- ♦ Po odpojení adaptéru rychlospojky je nutno vždy nashroubovat zpět ochranné uzávěry.

### Přípojka s vysokotlakým ventilem

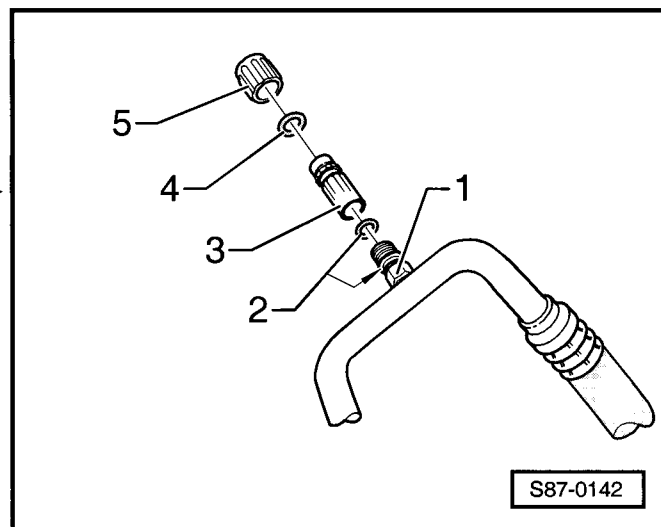
- 1 - Patice s vnitřním závitem
- 2 - O-kroužek 10,8 mm; 1,8 mm
- 3 - Ventil s drážkou pro O-kroužek a vnitřním závitem M8 x 1, pro krytku
- 4 - Těsnění
- 5 - Krytka



S87-0141

### Přípojka s nízkotlakým ventilem

- 1 - Patice s vnějším závitem a drážkou pro O-kroužek
- 2 - O-kroužek 7,6 mm; 1,8 mm
- 3 - Ventil s vnitřním závitem M8 x 1, pro krytku
- 4 - Těsnění
- 5 - Krytka



S87-0142

## Pojistné součásti oběhu chladicího prostředku

### Přetlakový výpustný ventil

Přetlakový výpustný ventil se nachází na kompresoru a otevírá při přetlaku. Chladicí prostředek neunikne úplně.

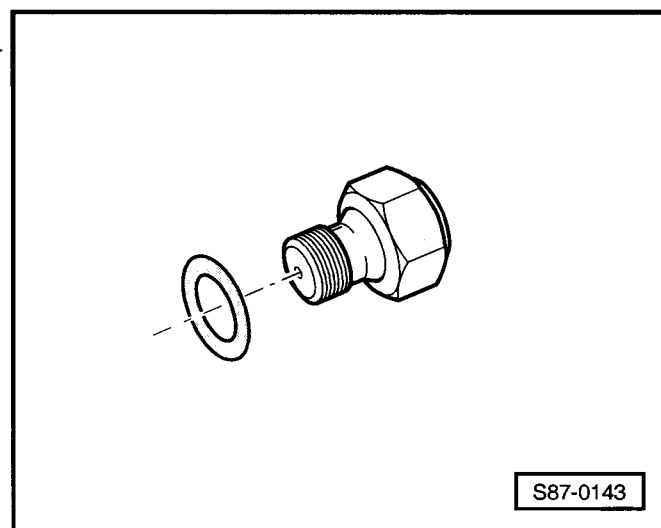
Jestliže došlo k otevření ventilu, je také celé okolí silně zaolejované.

Otevírací tlak:  $4 \pm 0,4$  MPa (40  $\pm$  4 bar)

Zavírací tlak: nejméně 3,1 MPa (31 bar)

#### Upozornění!

Jestliže k otevření přetlakového výpustného ventilu došlo, je nutno příčinu přetlaku v systému zjistit a odstranit.

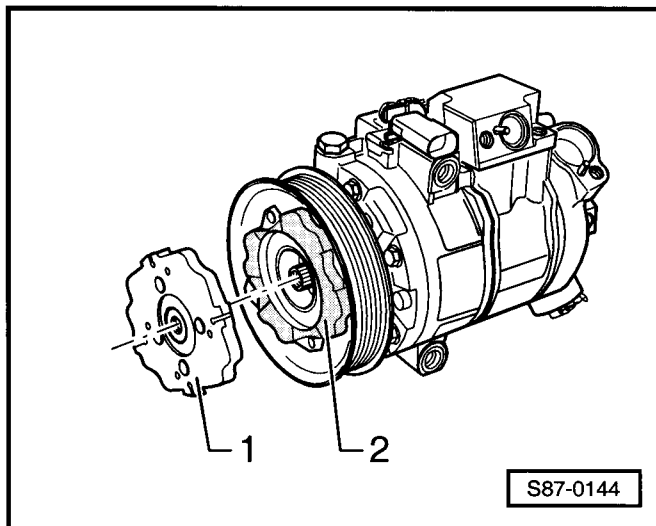


S87-0143

### Ochrana řemenu při zablokování kompresoru

Kompresor běží díky unášecí spojce -1- a -2- v řemenovém rozvodu stále.

Dojde-li k zablokování kompresoru, gumové prvky -2- se odstříhnou. Řemenice kompresoru se otáčí dál, ale hřídel kompresoru stojí.

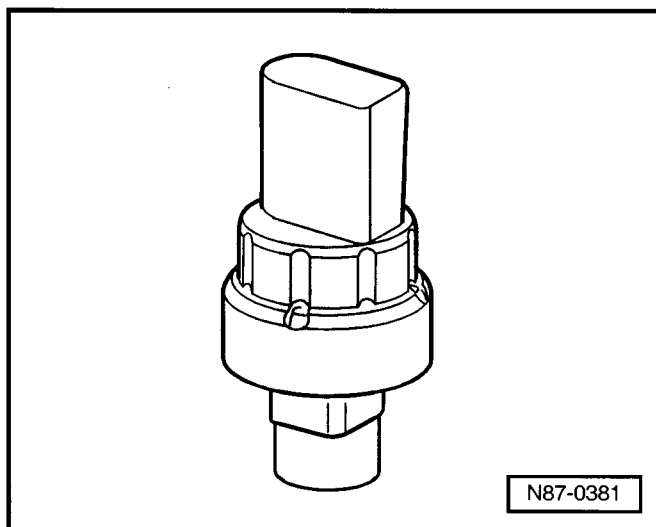


### Snímač tlaku klimatizace -G65-

Snímač tlaku klimatizace snímá tlak v oběhu chladicího prostředku a hodnoty předává do řídicí jednotky klimatizace -J301-.

Řídicí jednotka klimatizace -J301- provádí:

- ♦ přepnutí ventilátoru chladicí kapaliny -V7- na nejbližší vyšší stupeň, jestliže stoupne tlak v oběhu chladicího prostředku
- ♦ regulaci výkonu kompresoru na minimum, je-li tlak příliš vysoký 3,2 MPa (32 bar), např. při nedostatečném chlazení motoru
- ♦ regulaci výkonu kompresoru na minimum, je-li tlak příliš nízký, 0,2 MPa (2 bar), např. po úniku chladicího prostředku

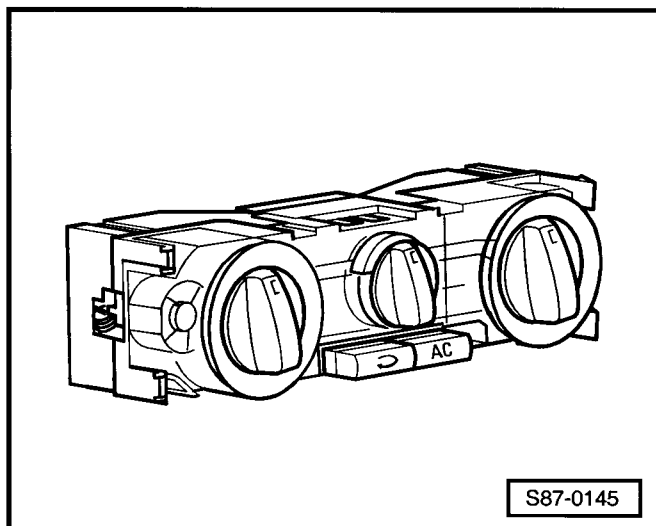


### Řídicí jednotka klimatizace -J301-

Řídicí jednotka klimatizace je integrována do ovládání topení a klimatizace.

Zpracovává informace jako je např. vnější teplota, zvolená a stávající vnitřní teplota, teplota výparníku, tlak v oběhu chladicího prostředku, zatížení motoru, jízdní stav.

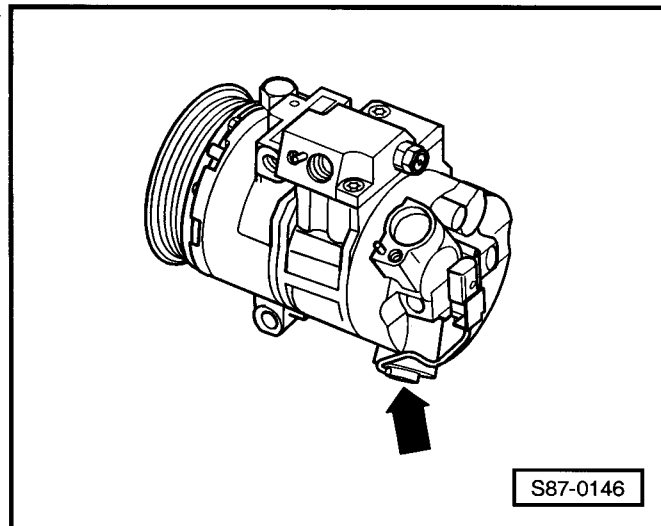
Řídicí jednotka klimatizace -J301- předává regulačnímu ventilu kompresoru klimatizace signál PWM v závislosti na požadovaném výkonu klimatizace.



**Regulační ventil kompresoru klimatizace -N280- ▶**

Regulační ventil -šipka- (součást kompresoru) dostává od řídicí jednotky klimatizace -J301- v závislosti na požadovaném výkonu klimatizace signál PWM a reguluje pomocí tlaku nasávaného chladicího prostředku (naklonění kyvného kotouče) velikost zdvihového objemu kompresoru.

Tím se zajišťuje, že kompresor pracuje jen s takovým výkonem, který je skutečně potřeba.







## 87-3 Vlastnosti chladicího prostředku R 134a a oleje chladicího prostředku

### Vlastnosti chladicího prostředku R 134a

#### Barva

Jako pára a kapalina je chladicí prostředek bezbarvý stejně jako voda, jako plyn je neviditelný.

#### Tlak páry

Ve zcela naplněné, uzavřené nádrži se vypařuje chladicí prostředek na povrchu v takovém množství, které se po malých množstvích páry opět přeměňuje v kapalinu. Tento stav rovnováhy vzniká pod tlakem a často je nazýván tlak páry. Tlak páry je závislý na teplotě.

Teplota v °C	Tlak (přetlaku)	
	MPa	bar
-30	0	0
-20	0,03	0,3
-10	0,1	1,0
0	0,19	1,9
+10	0,31	3,1
+20	0,47	4,7
+30	0,67	6,7
+40	0,91	9,1
+50	1,22	12,2
+60	1,58	15,8
+70	2,02	20,2

#### Rozpustnost oleje chladicího prostředku

Speciální olej chladicího prostředku (poly-alkylén-glykolový olej), který je nutný pro kompresor k mazání stěn válců, je v nepatrném množství obsažen v oběhu chladicího prostředku a mísí se s chladicím prostředkem R 134a.

#### Vytlačování vzduchu chladicím prostředkem v plynném stavu

Plyn chladicího prostředku je těžší než vzduch a šíří se proto nízkou nad zemí. Shromažďuje se v jámách a vytlačuje vzduch, který se tam nachází.

#### Vliv na životní prostředí

Chladicí prostředek R 134a, pokud by pronikl do atmosféry, nemá vliv na ozonovou vrstvu zemské atmosféry. Chladicí prostředek R 134a přispívá v daleko menší míře ke vzniku skleníkového efektu než chladicí prostředek R 12.

#### Jedovatost

Chladicí prostředek je až do teploty 101 °C nejedovatý a nemá - za dodržování návodu k zacházení s chladicím prostředkem R 134a - žádné negativní účinky na lidské tělo. Je bez zápachu, nedráždivý a bezpečný.

Jako plyn nebo jako pára nemá chladicí prostředek žádný vliv na potraviny. Nestávají se jedovatými ani nepoživatelnými.

### Chování vůči umělým hmotám

Chladicí prostředek působí na určité druhy umělých hmot jako rozpouštědlo. Tyto rozpuštěné umělé hmoty se mohou při ochlazení vylučovat na expanzním ventilu. Ventil se tak ucpe. Proto je nutné používat pouze originální náhradní díly!

### Chování vůči kovům

V čistém stavu je chladicí prostředek R 134a chemicky stabilní a nenarušuje ocel a hliník. Znečištění chladicího prostředku např. vazbou s chlorem způsobují, že jsou napadány určité kovy a umělé hmoty. To může vést k ucpávání, netěsnostem a vytváření usazenin na pístu kompresoru.

### Kritická teplota a kritický tlak

Až do tlaku plynu 3,95 MPa (39,5 bar) přetlaku (toto odpovídá teplotě 101 °C) zůstává chladicí prostředek R 134a chemicky stabilní, nad tuto teplotu se chladicí prostředek rozkládá (viz hořlavost).

### Obsah vody

V kapalném chladicím prostředku je voda rozpustná jen v omezeném množství. Naproti tomu se pára chladicího prostředku a vodní pára mísí v jakémkoliv poměru.

Jestliže je již vysoušeč vlhkosti v nádobce na kapalinu zasycen, je eventuálně vyskytující se voda vedena ve formě kapiček. Tím však již není zaručena funkce vysoušeče. Tato voda proudí až k trysce expanzního ventilu a zledovatí. V důsledku toho se zmenší účinnost chlazení.

Voda ničí klimatizační zařízení, protože působením vysokých tlaků a vysokých teplot vznikají při spojení vody s jinými nečistotami kyseliny.

### Hořlavost

Chladicí prostředek je nehořlavý. Naopak oheň tlumí popřípadě hasí. Chladicí prostředek se působením plamenů a žhavých ploch rozkládá. Také ultrafialové paprsky (vznikající při svařování elektrickým proudem) chladicí prostředek rozkládají. Při tom vznikají jedovaté štěpné produkty (fluorovodík a stopy karbonylfluoridu a fluoru), které však drážděním sliznice člověka včas a dostatečně varují.

### Činitel plnění

V zásobní nádobce musí být k dispozici kromě prostoru pro kapalinu i prostor pro páru. Při stoupající teplotě se kapalina rozpíná. Prostor vyplněný parou se zmenšuje. V určitém okamžiku bude v nádobce jenom kapalina. Pak stačí jen malé zvýšení teploty a v nádobce vzniknou vysoké tlaky, protože kapalina se chce dále roztahovat, ale nemá k tomu už žádný prostor. Při tom vznikající síly jsou tak velké, že mohou způsobit i roztržení nádobky. Aby nádobka nebyla přeplněna, je v nařízení o použití stlačeného plynu stanoveno, kolika kilogramy chladicího prostředku na litr vnitřního objemu nádrže lze nádobku plnit. Tento „činitel plnění“ vynásobený vnitřním objemem udává přípustné množství náplně. V případě chladicího prostředku R 134a činí 1,15 kg/l.

### Zjišťování netěsností

Oběh chladicího prostředku se může např. vnějším poškozením stát netěsným. Malé netěsnosti mohou být vzhledem k malému množství unikajícího chladicího prostředku zjištěny pouze pomocí přístroje pro vyhledávání netěsností.

## Vlastnosti oleje chladicího prostředku

K zajištění mazání kompresoru, koluje v oběhu chladicího prostředku olej se zvláštními vlastnostmi.

Jeho nejdůležitějšími vlastnostmi jsou velká rozpouštěcí schopnost v chladicím prostředku, dobré mazací vlastnosti. Je prostý kyselin a vlhkosti.

Polyalkylenglykolové oleje (PAG-oleje), vhodné k chladicímu prostředku R 134a jsou silně hygroskopické (pohlcují vodu) a nemísitelné s jinými oleji. Aby se zabránilo vnikání vlhkosti, je nutno načatou nádobu neprodleně uzavřít. Olej chladicího prostředku účinkem vlhkosti a kyselin rychle stárne, tmavne, houstne a stává se agresivním vůči kovům.



### Upozornění!

- ♦ *Pro oběhy chladicího prostředku s chladicím prostředkem R 134a nesmí být používán olej, který je v souvislosti s oběhy chladicího prostředku znám pod označením R 12.*
- ♦ *Na základě jeho chemických vlastností nesmí být olej chladicího prostředku likvidován spolu s motorovým či převodovým olejem. Tento olej musí být likvidován jako zvláštní odpad.*



## 87-4 Kontrolní a opravářské práce na klimatizaci

### Důležitá upozornění pro práci na oběhu chladicího prostředku

- ◆ Do klimatizačního zařízení pro chladicí prostředek R 134a nesmí být nikdy plněn chladicí prostředek R 12. Rovněž nesmí být chladicí prostředek R 134a plněn do klimatizačních zařízení pro chladicí prostředek R 12, protože použité materiály částí oběhu chladicího prostředku byly vybrány s ohledem na ten který chladicí prostředek.
- ◆ Také nesmějí být smíchány oleje chladicího prostředku, které byly speciálně vyvinuty pro oběhy s chladicím prostředkem R 134a a R 12.
- ◆ Součásti oběhu chladicího prostředku R 134a jsou označeny nápisy na zelených nálepkách nebo jsou konstruovány takovým způsobem, aby nebyla možná záměna se součástmi pro oběh chladicího prostředku R 12. (např. jiné závity).
- ◆ Různé chladicí prostředky nesmějí být v žádném případě smíchány.
- ◆ Pracovní prostor a veškeré nářadí je nutno udržovat v čistotě.
- ◆ Při práci s chladicím prostředkem a dusíkem je třeba používat ochranné brýle a ochranné rukavice.
- ◆ Je třeba zapnout odsávací zařízení.
- ◆ Vyprazdňování oběhu chladicího prostředku provádět jen speciálním přístrojem, pak teprve povolit šroubové spoje a vyměňovat defektní součásti za nové.
- ◆ Otevřené agregáty a hadice okamžitě neprodyšně chránit proti vlhkosti a nečistotě pomocí uzávěrů.
- ◆ Používat jen nástroje a materiály, které jsou určeny pro chladicí prostředek R 134a.
- ◆ Olej chladicího prostředku v načaté nádobě chránit před vlhkostí okamžitým uzavřením.
- ◆ Oběh chladicího prostředku je nutno profukovat stlačeným vzduchem a dusíkem, jestliže:
  - vlhkost nebo nečistoty pronikly do oběhu chladicího prostředku (např. po nehodě)
  - má chladicí prostředek tmavou barvu a je hustý
  - se po výměně kompresoru nachází příliš velké množství oleje chladicího prostředku v oběhu chladicího prostředku
  - je nutno vyměnit kompresor kvůli „vnitřnímu“ poškození (např. hluk nebo žádný výkon)
- ◆ O-kroužková těsnění
  - používat jen těsnění, která jsou odolná vůči chladicímu prostředku R 134a a příslušným olejům chladicího prostředku
  - používat je pouze jednou
  - před montáží je třeba je namazat olejem chladicího prostředku
  - dbát na správný vnitřní průměr
- ◆ Při profukování součástí stlačeným vzduchem a dusíkem je zásadně nutno, aby byla ze součástí ucházející plynová směs odsávána vhodnými odsávacími zařízeními (dílenkým odsávacím zařízením).
- ◆ Po skončení údržbářských prací našroubovat na plnicí ventily uzávěry.
- ◆ Oběh chladicího prostředku nesmí být promýván vyplachovacím prostředkem R 11.
- ◆ Nedoplňovat do oběhu chladicího prostředku další množství chladicího prostředku. (Nelze totiž přesně určit množství v oběhu; zařízení je nutno vyprázdnit, vakuovat a znovu naplnit).

## Vyhledávání netěsností v oběhu chladicího prostředku pomocí vyhledávacího přístroje

### Upozornění!

- ♦ Malé netěsnosti v oběhu chladicího prostředku R 134a je možno stanovit jen zvláštními vyhledávacími přístroji (např. -V.A.G 1796-).
- ♦ Vyhledávání netěsností provádět dle návodu k obsluze pro přístroje nabízené ve specializovaných obchodech.
- ♦ Je-li oběh chladicího prostředku úplně prázdný, je nutno jej před vyhledáváním netěsností naplnit v množství asi 100 g chladicího prostředku.

## Speciální přístroje k vyprazdňování, vakuování, plnění a měření tlaku oběhu chladicího prostředku

Při provádění opravářských prací na oběhu chladicího prostředku musí být oběh chladicího prostředku otevřen. Předem je však nutno, aby byl chladicí prostředek odborným způsobem odsán, a po ukončení opravy musí být oběh chladicího prostředku opět naplněn.

K tomuto účelu nabízejí odborné obchody speciální přístroje pro chladicí prostředek R 134a, např. -SUN MRC 334 EB- a -Ecotechnics ECK 34 ME-.

Adaptéry, nutné k připojení speciálního přístroje k oběhu chladicího prostředku, by měly být součástí dodávaného přístroje.

Všechna důležitá upozornění pro práci se speciálním přístrojem jsou obsažena v příslušném návodu k obsluze.

Existují speciální přístroje, které odsávaný chladicí prostředek čistí a opět používají k plnění.

Odsátý chladicí prostředek nesmí být použit k plnění, jestliže

- ♦ se objevila škoda na kompresoru (kromě netěsností a vnějších poškození)
- ♦ jsou v oběhu zjištěny tmavé, lepkavé usazeniny
- ♦ vyvstanou nejasnosti v souvislosti se složením odsátého chladicího prostředku.

### Vyprazdňování

Chladicí oběh je nutno vyprázdnit, jestliže

- ♦ součásti oběhu chladicího prostředku mají být demontovány,
- ♦ vyvstanou nejasnosti o množství chladicího prostředku v oběhu,
- ♦ to vyžadují bezpečnostní opatření.

### Vakuování

Dříve než může být prázdný chladicí oběh plněn, je nutno jej odvzdušnit, tj. zbavit ho vzduchu. Přitom se oběh zbaví i vlhkosti.

Ukazatel tlaku speciálního přístroje musí udávat absolutní tlak 1 kPa (= 0,099 MPa podtlak) a při vypnutém speciálním přístroji držet tuto hodnotu minimálně jednu hodinu na konstantní úrovni. Pak je oběh chladicího prostředku těsný a může být plněn.

### Upozornění!

*Mění-li se během této doby tlak, pak je buď oběh chladicího prostředku netěsný nebo se v oběhu nachází zbytek vlhkosti nebo chladicího prostředku.*

**Pomoc**

- ◆ Naplnit 100 g chladicího prostředku do oběhu, pomocí vyhledávacího přístroje hledat netěsné místo a odstranit ho.
- ◆ Znovu odvodušnit a opakovat tlakovou zkoušku.

Teprve zůstane-li podtlak konstantní, je možno oběh chladicího prostředku naplnit.

**Plnění**

Množství náplně chladicího prostředku R 134a ⇒ **87-4** strana 4.

Množství oleje chladicího prostředku, které bylo odsáto, musí být při plnění oběhu opět dodáno. Za předpokladu, že kromě nádoby na kapalinu nebyly měněny další součásti nebo nebyl oběh chladicího prostředku čistěn stlačeným vzduchem a dusíkem ⇒ **87-4** strana 3. Množství náplně ⇒ **87-4** strana 4.

**Upozornění!**

*Oběh chladicího prostředku plnit pouze na straně vysokého tlaku, ne na straně nízkého tlaku.*

Prověřit funkci klimatizačního zařízení, eventuálně i tlaky v oběhu chladicího prostředku.

**Měření tlaku**

Pro připojení manometru k větvi vysokého tlaku a k větvi nízkého tlaku (odsávací a plnicí ventil) je nutno použít příslušné adaptéry.

**Čištění oběhu chladicího prostředku stlačeným vzduchem a dusíkem**

- ◆ Aby bylo možno co nejčistěji, úsporně a bez poškození životního prostředí vytlačit vlhkost, jiné nečistoty a starý olej chladicího prostředku, je nutné použít stlačený vzduch a dusík.
  - ◆ Nejprve pomocí stlačeného vzduchu vyfouknout starý olej chladicího prostředku a nečistoty, následně zbit pomocí dusíku jednotlivé části vlhkosti.
  - ◆ Stlačený vzduch a dusík nesmí být foukán přes kompresor a expanzní ventil.
  - ◆ Součásti profukovat vždy proti směru toku chladicího prostředku.
  - ◆ Pro připojení tlakové hadice na oběh chladicího prostředku je třeba použít příslušné adaptéry.
  - ◆ Oběh chladicího prostředku je třeba profouknout stlačeným vzduchem a následně ještě dusíkem
- nachází-li se v oběhu chladicího prostředku špína a jiné nečistoty,
  - nezůstane-li údaj ukazatele podtlaku při odvodušňování těsného oběhu chladicího prostředku konstantní (v oběhu chladicího prostředku se nachází vlhkost a vzniká tlak),
  - byl-li oběh chladicího prostředku otevřen nad normální dobu určenou pro montáž (např. po nehodě),
  - předpokládá-li se na základě měření tlaku a teploty v oběhu, že se v oběhu chladicího prostředku nachází vlhkost,
  - není-li jasné, kolik oleje chladicího prostředku se nachází v oběhu chladicího prostředku,
  - bylo-li nutno vyměnit kompresor z důvodu vnitřního poškození (například hluk nebo žádný výkon).

**Pozor!**

***Při práci s láhvemi dusíku používat vždy redukční ventil. Směs plynu, ucházející ze součástí, je třeba odsávat pomocí příslušného odsávacího zařízení.***

### Čištění oběhu chladicího prostředku stlačeným vzduchem a dusíkem

- Připojit modifikovanou hadici s příslušnými adaptéry k dílenskému rozvodu vzduchu a k součásti, která má být profukována.

#### Upozornění!

- ♦ *Aby se při profukování okruhu chladicího prostředku stlačeným vzduchem do okruhu nedostal olej nebo vlhkost, je nutno stlačený vzduch vést čistícím zařízením, v kterém bude vzduch čištěn a vysoušen. Z tohoto důvodu je třeba používat filtr a vysoušeč vzduchu (jsou součástí nářadí pro lakýrnické práce).*
- ♦ *Adaptéry nesmějí poškodit součásti oběhu chladicího prostředku.*
- Zapnout odsávací zařízení a odsávat odsávací hadicí nečistoty a olej chladicího prostředku.
- Součásti čistit stlačeným vzduchem tak dlouho, dokud se objevují nečistoty a olej chladicího prostředku (přezkoušet např. savým papírem nebo bílým hadříkem).

#### Upozornění!

- ♦ *Před čištěním kondenzátoru demontovat vložku vysoušeče.*
- ♦ *Výparník při demontovaném expanzním ventilu profouknout přes vedení nízkého tlaku (větší průměr).*
- ♦ *Zkontrolovat expanzní ventil, při znečištění nebo korozi vyměnit.*
- ♦ *Jsou-li v součástech zjištěny tmavé, lepkavé usazeniny, které nemohou být odstraněny stlačeným vzduchem, musí být tyto součásti vyměněny.*
- ♦ *Tenké, světle šedivé usazeniny na vnitřní straně součástí nenarušují jejich funkci.*
- K láhvi s dusíkem připojit redukční ventil [nízký tlak = 0,2 MPa (2 bar) přetlaku] s dusíkovou tlakovou hadicí a příslušnými adaptéry a zbavit jednotlivé součásti pomocí dusíku vlhkosti (odsávací zařízení musí být v provozu).
- Protože nelze jednoznačně určit zbývající množství oleje chladicího prostředku v kompresoru, je třeba vypustit z kompresoru celé množství oleje a kompresor znovu olejem chladicího prostředku naplnit. Množství odpovídá tomu, které se nachází v náhradním kompresoru ⇒ **87-4** strana 4.

#### Upozornění!

- ♦ *Vypouštění oleje z kompresoru je možné pouze plnicím otvorem, takže kompresor musí být vymontován.*
- ♦ *Neteče-li už žádný olej chladicího prostředku z kompresoru, ručně protočit kompresor a vypustit zbylý olej.*

Po každém otevření oběhu chladicího prostředku je nutno vyměnit vysoušeč a nechat jej co nejdéle zavřený, aby množství vlhkosti v něm bylo co nejmenší.

## Množství náplní

### Oběh chladicího prostředku

550 ± 25 g chladicího prostředku R 134a

#### Upozornění!

- ♦ *Oběh chladicího prostředku plnit pouze na straně vysokého tlaku.*
- ♦ *Oběh chladicího prostředku je třeba plnit vždy až k horní hranici tolerance (chladicí prostředek zůstává v plnicích hadicích).*



### Olej chladicího prostředku

Pro kompresor fy. Denso: 140 ±10 cm<sup>3</sup> PAG-olej  
(objednací číslo: G 052 300 A2).

Veškeré množství oleje chladicího prostředku je součástí náhradního dílu kompresor.

### Rozdělení oleje

V oběhu chladicího prostředku se olej, který byl před prvním zapnutím klimatizačního zařízení v jímce oleje kompresoru, rozdělí takto:

- |                       |          |
|-----------------------|----------|
| ♦ Kompresor           | asi 50 % |
| ♦ Kondenzátor         | asi 10 % |
| ♦ Hadice sání         | asi 10 % |
| ♦ Výparník            | asi 20 % |
| ♦ Nádobka na kapalinu | asi 10 % |



## 87-5 Oprava klimatizace - motorový prostor

**Pozor!**

Před pracemi na elektrickém zařízení odpojit ukostření akumulátoru.

**Upozornění!**

- ◆ Před odpojením akumulátoru u autorádia s bezpečnostním kódováním zjistit kód.
- ◆ Při odpojení a následném připojení kostřičího kabelu akumulátoru je nutné provést některé dodatečné práce ⇒ Elektrická zařízení; opr. sk. 27.
- ◆ Všechny díly klimatizace a hadice a vedení chladicího prostředku, které jsou označeny \*, smějí být opravovány nebo vyměňovány pouze ve specializovaných servisních opravárnách, protože chladicí prostředek je nutno nejprve odsát pomocí speciálního přístroje.
- ◆ Při pracích na vozidlech s klimatizací a při manipulaci s chladicím prostředkem R 134a je nutno dodržovat bezpečnostní opatření.
- ◆ Je nutno řídit se pokyny pro práci na oběhu chladicího prostředku.

**1 - Držák vedení chladicího prostředku**

- ⇒ Obr. 7 v 87-5 strana 5
- vedení chladicího prostředku musí správně zapadnout

**2 - Odsávací ventil\***

- větev nízkého tlaku
- pouze k odsávání a měření
- našroubovat vždy uzávěr s těsnicím kroužkem

**3 - Rychlospojka vedení chladicího prostředku\***

- větev nízkého tlaku
- rozpojit ⇒ Kap. 87-7

**4 - Snímač tlaku klimatizace -G65-**

- funkce ⇒ Kap. 87-2
- demontáž a montáž, kontrola ⇒ Kap. 87-6

**5 - Držák vedení chladicího prostředku**

- sešroubován plastovou maticí (2,7 Nm)

**6 - Výřez pro vstup vzduchu do klimatizace**

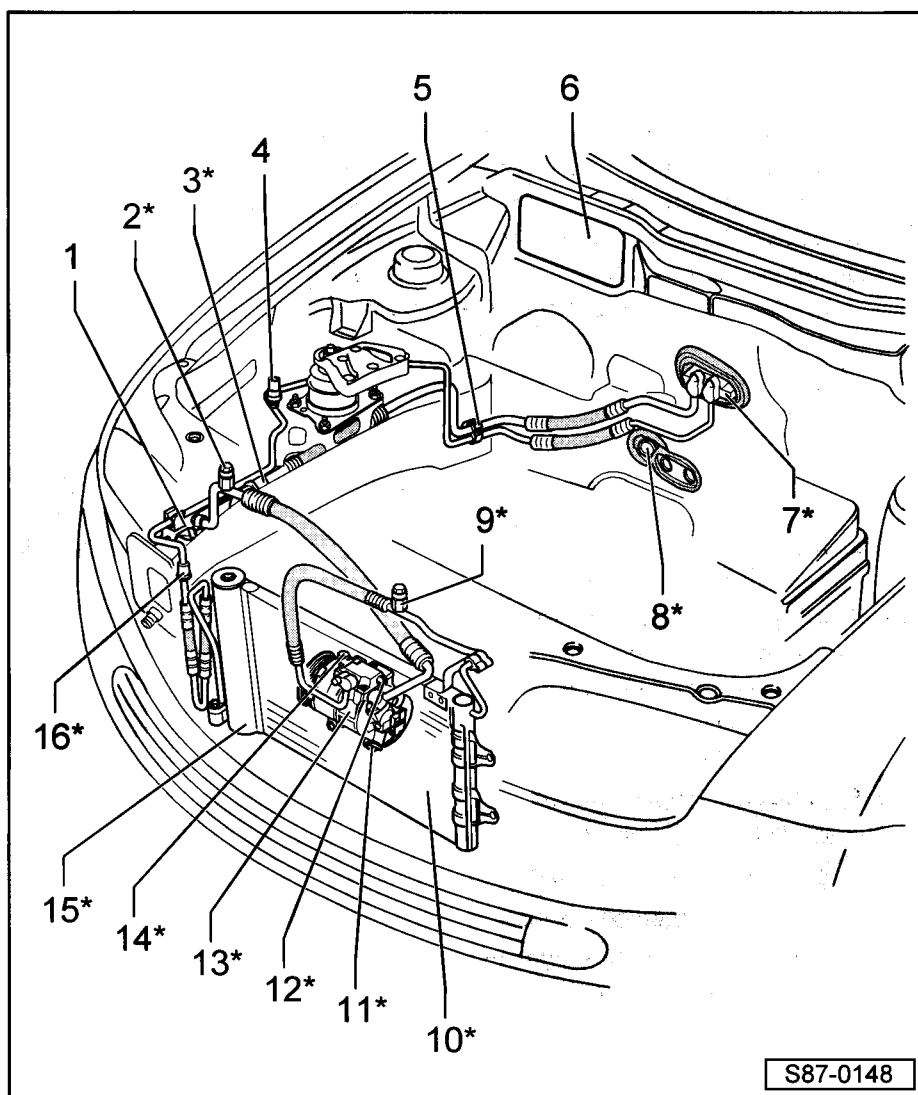
- pod krytem v oddělovacím prostoru

**7 - Expanzní ventil\***

- demontáž a montáž vedení chladicího prostředku ⇒ Obr. 8 v 87-5 strana 5
- demontáž a montáž ⇒ Kap. 87-6

**8 - Ventil pro odtok zkondenzované vody\***

- za tepelnou izolaci příčné stěny (montážní deska)
- montáž pouze na demontované klimatizaci
- kontrola ⇒ Obr. 9 v 87-5 strana 5



**9 - Odsávací a plnicí ventil\***

- větev vysokého tlaku
- k odsávání, plnění a měření
- našroubovávat vždy uzávěr s těsněním

**10 - Kondenzátor\***

- demontáž a montáž vedení chladicího prostředku ⇒ Obr. 1 v **87-5** strana 3 a ⇒ Obr. 2 v **87-5** strana 3
- demontáž a montáž kondenzátoru ⇒ Kap. 87-6

**11 - Regulační ventil kompresoru klimatizace -N280-\***

- součást kompresoru, nelze vyměnit jednotlivě
- kontrola ⇒ opr. sk. 01
- odpor cívek regulačního ventilu při 20 °C:  $10,6 \pm 0,4 \Omega$

**Upozornění!**

Regulační ventil dostává od řídicí jednotky klimatizace -J301- v závislosti na požadavku výkonu chlazení signál (modulovaný šířkou impulzů) PWM (500 Hz) a reguluje nakloněním kyvného kotouče velikost zdvihu kompresoru.

**12 - Přetlakový výpustný ventil\***

- O-kroužek: 8,6 mm; 1,8 mm
- utahovací moment: 10 Nm
- funkce ⇒ Kap. 87-2
- kontrola ⇒ Kap. 87-6

**13 - Kompresor\***

- výrobce: firma Denso, označení: 6 SEU 12C
- demontáž a montáž z držáku kompresoru ⇒ Obr. 4 v **87-5** strana 4
- demontáž a montáž vedení chladicího prostředku ⇒ Obr. 5 v **87-5** strana 4
- ochrana řemenu při zablokovaném kompresoru ⇒ Obr. 6 v **87-5** strana 4
- demontáž a montáž kompresoru ⇒ Kap. 87-6
- předpis pro zprovoznění a záběh ⇒ Kap. 87-6

**Upozornění!**

- ♦ Velikost zdvihu kompresoru se reguluje na straně sání externím taktovaným regulačním ventilem podle požadavku na chlazení.
- ♦ Jestliže dojde v důsledku nedostatku chladicího prostředku k vypnutí klimatizace, zůstává mazání kompresoru zajištěno.
- ♦ Nestartovat motor, pokud k němu nejsou připojena vedení chladicího prostředku a kompresor je uzavřen zátkou (nebezpečí přehřátí).

**14 - Šroub pro vypouštění oleje\***

- s těsnícím kroužkem
- utahovací moment pro:
  - M 8 - 30 Nm
  - M 10 - 40 Nm

K vypouštění oleje chladicího prostředku:

- demontovat kompresor
- demontovat šroub pro vypouštění oleje
- otáčením řemenice kompresor protočit, aby olej rychleji odtékal.

**15 - Nádobka na kapalinu s vysoušečem\***

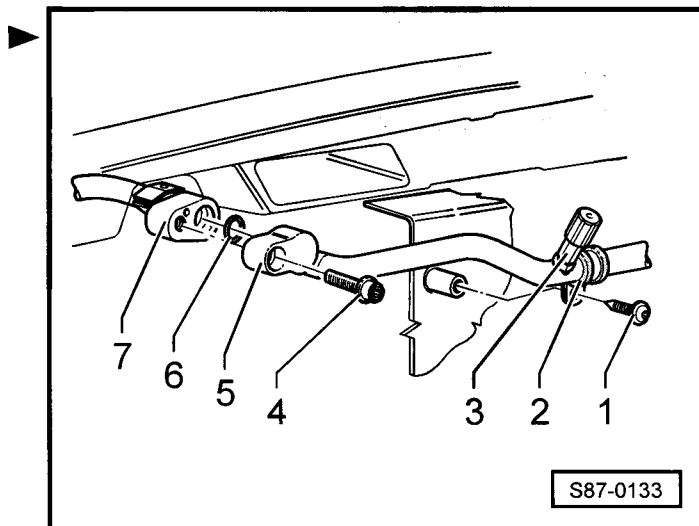
- součást kondenzátoru
- vysoušeč vyměnit po každém otevření oběhu chladicího prostředku
- montážní přehled vysoušeče ⇒ Obr. 3 v **87-5** strana 3
- demontáž a montáž vysoušeče ⇒ Kap. 87-6

**16 - Rychlospojka vedení chladicího prostředku\***

- větev vysokého tlaku
- rozpojit ⇒ Kap. 87-7

**Obr. 1: Demontáž a montáž vedení chladicího prostředku - vstup do kondenzátoru**

- 1 - 5 Nm
- 2 - svorka
- 3 - vysokotlaký ventil
- 4 - 12 Nm
- 5 - přípojné hrdlo vedení chladicího prostředku
- ♦ pojistka proti otočení s pouzdem
- 6 - O-kroužek 10,80 mm; 1,82 mm
- ♦ vyměnit
- 7 - kondenzátor



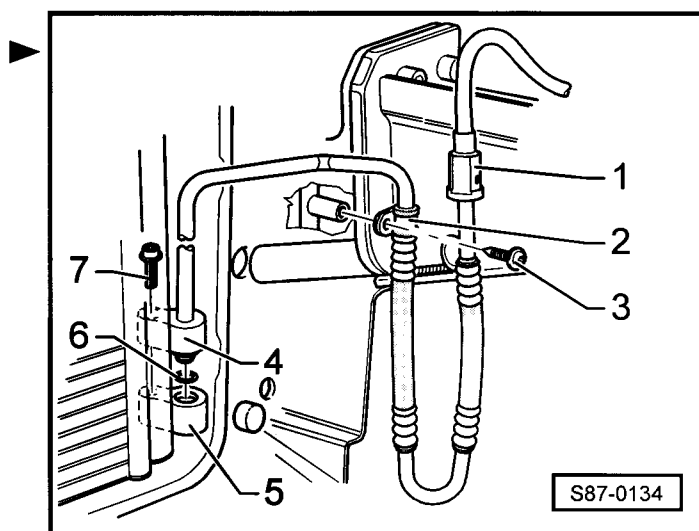
S87-0133

** Upozornění!**

- ♦ Uzavřít vedení chladicího prostředku a připoj kondenzátoru.
- ♦ Vyměnit vysoušeč ⇒ Kap. 87-6.

**Obr. 2: Demontáž a montáž vedení chladicího prostředku - výstup z kondenzátoru**

- 1 - rychlospojka
- ♦ rozpojit ⇒ Kap. 87-7
- 2 - svorka
- 3 - 5 Nm
- 4 - přípojné hrdlo vedení chladicího prostředku
- ♦ pojistka proti otočení s pouzdem
- 5 - kondenzátor / nádobka na kapalinu
- 6 - O-kroužek 10,80 mm; 1,82 mm
- ♦ vyměnit
- 7 - 15 Nm



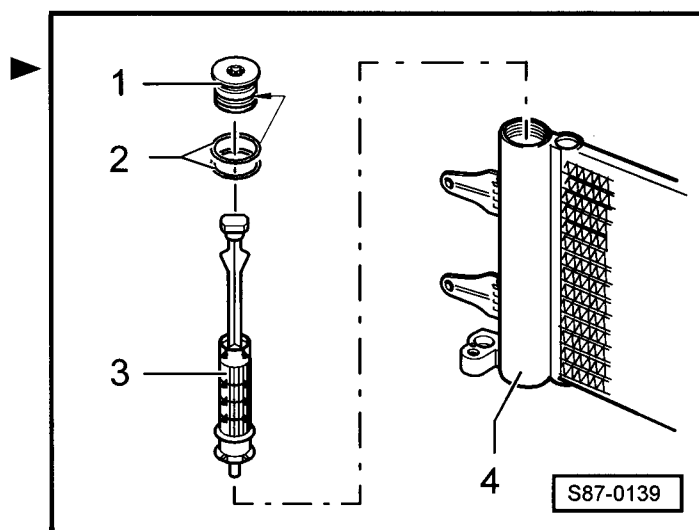
S87-0134

** Upozornění!**

- ♦ Uzavřít vedení chladicího prostředku a připoj kondenzátoru.
- ♦ Vyměnit vysoušeč ⇒ Kap. 87-6.

**Obr. 3: Montážní přehled vysoušeče**

- 1 - uzavírací šroub, 15 Nm
- 2 - O-kroužek
- ♦ vyměnit
- 3 - vysoušeč
- ♦ vyměnit
- ♦ demontáž a montáž ⇒ Kap. 87-6
- 4 - nádobka na kapalinu / kondenzátor



S87-0139

**Obr. 4: Demontáž a montáž kompresoru z držáku**

1 - držák

♦ v závislosti na motoru jsou možné i jiné typy

2 - 45 Nm

3 - kompresor

♦ demontáž a montáž ⇒ Kap. 87-6

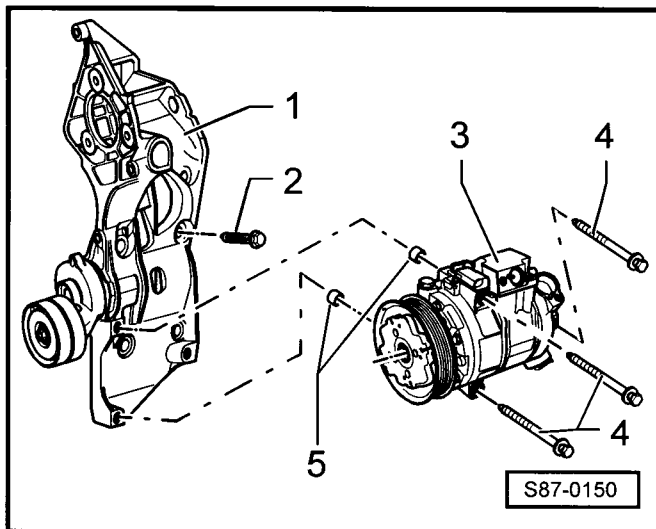
4 - kombinované šrouby

♦ M8 = 25 Nm

♦ M10 = 45 Nm

5 - pouzdra pro kompresor

♦ musí být namontována v držáku -1- nebo v kompresoru -3-



S87-0150

** Upozornění!**

Po demontáži kompresor připevnit na nosník zámku kapoty, nenechat viset na vedení chladicího prostředku.

**Obr. 5: Demontáž a montáž vedení chladicího prostředku z kompresoru**

1 - 22 Nm

2 - přípojné hrdlo sacího vedení

♦ pojistka proti otočení s pouzdem -4-

3 - O-kroužek 23,80 mm; 2,40 mm

♦ vyměnit

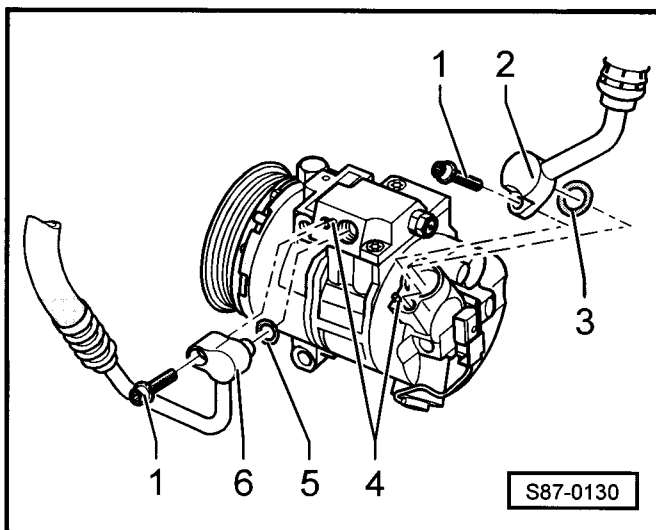
4 - pouzdro

5 - O-kroužek 10,80 mm; 1,82 mm

♦ vyměnit

6 - přípojné hrdlo tlakového vedení

pojistka proti otočení s pouzdem -4-



S87-0130

** Upozornění!**

♦ Tvar vedení chladicího prostředku je rozdílný v závislosti na motoru. Připevnění na kompresoru je ale u všech provedení stejné.

♦ Uzavřít vedení chladicího prostředku a připoje kompresoru.

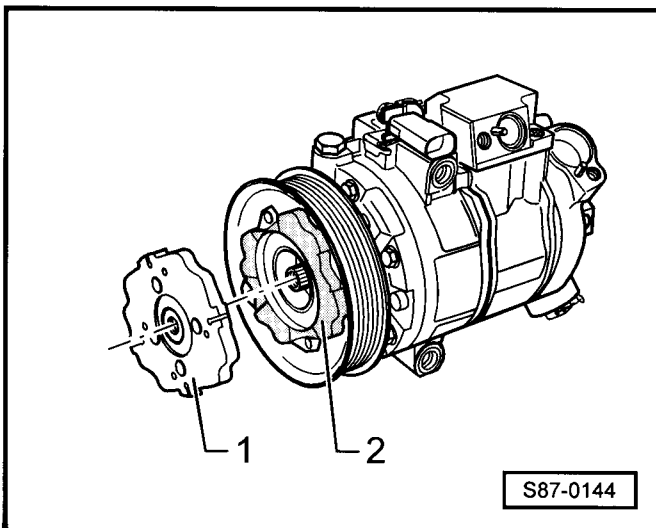
♦ Vyměnit vysoušeč ⇒ Kap. 87-6.

**Obr. 6: Ochrana řemenu u blokujícího kompresoru**

Kompresor běží díky unášecí spojce -1- a -2- v řemenovém rozvodu stále, nezávisle na tom, zda je klimatizace zapnuta nebo ne.

Dojde-li k zablokování kompresoru, gumové prvky -2- se buď odstředí nebo se unášecí kotouč -1- deformuje (závisí na teplotě).

Řemenice kompresoru se může v každém případě otáčet dál, ale hřídel kompresoru stojí.

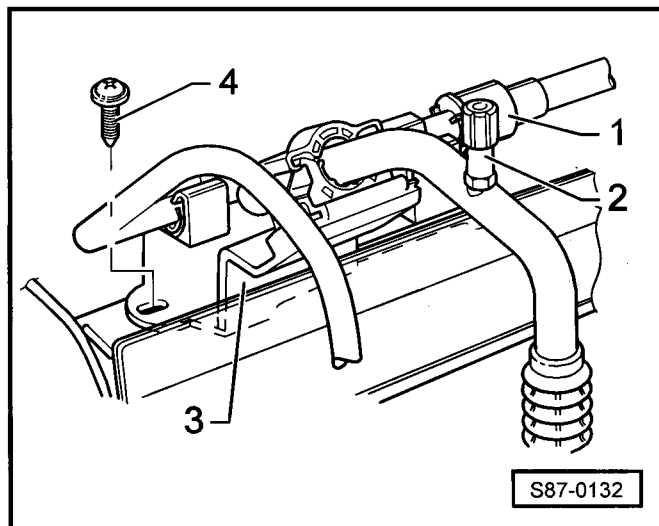


S87-0144

Kompresor je třeba vyměnit.

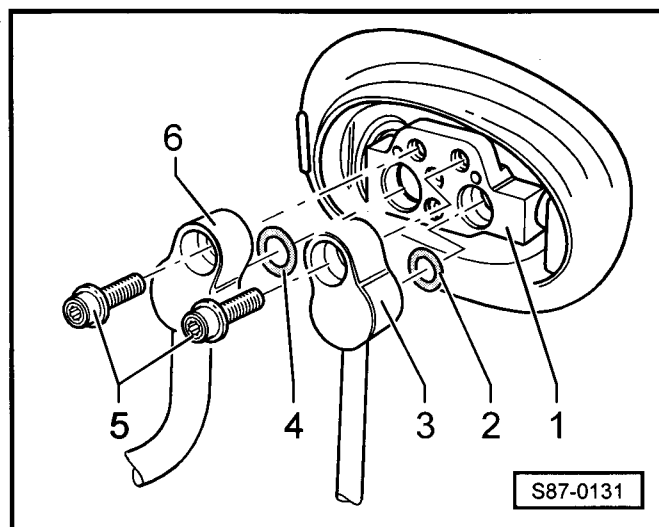
**Obr. 7: Držák vedení chladicího prostředku**

- 1 - rychlospojka
- ◆ rozpojit ⇒ Kap. 87-7
- 2 - nízkotlaký ventil
- 3 - držák
- ◆ přišroubován na podélníku
- ◆ vedení chladicího prostředku správně zaaretovat
- 4 - 2 Nm



**Obr. 8: Demontáž a montáž vedení chladicího prostředku z expanzního ventilu**

- 1 - Expanzní ventil
- ◆ demontáž a montáž ⇒ Kap. 87-6
- 2 - O-kroužek 10,80 mm; 1,82 mm
- ◆ vyměnit
- 3 - přípojné hrdlo tlakového vedení
- ◆ pojistka proti otočení s pouzdrem
- 4 - O-kroužek 14,30 mm; 2,40 mm
- ◆ vyměnit
- 5 - 10 Nm
- 6 - přípojné hrdlo sacího vedení
- ◆ pojistka proti otočení s pouzdrem



** Upozornění!**

- ◆ Uzavřít vedení chladicího prostředku a připoje expanzního ventilu.
- ◆ Vyměnit vysoušeč ⇒ Kap. 87-6.

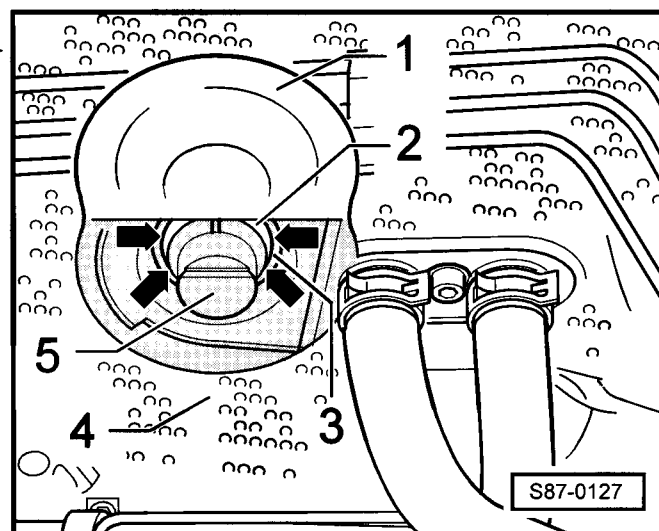
**Obr. 9: Kontrola ventilu pro odtok zkondenzované vody**

Kontrolu je třeba provést, jestliže je při provozu klimatizace podlahová krytina pod klimatizací vlhká.

- Otevřít perforaci krycí klapky -1- ve spodní oblasti ochranné tepelné izolace -4- a krycí víčko odklopit směrem vzhůru.

K zajištění bezvadné funkce ventilu pro odtok zkondenzované vody je třeba zkontrolovat následující:

- ◆ Ventil pro odtok zkondenzované vody -5- nesmí být slepený.
- ◆ Těsnící chlopeň -3- těsnění v příčné stěně (montážní desce) musí doléhat po celém obvodu drážky držáku -2- šípky-.



Ventil pro odtok zkondenzované vody je v držáku -2- a na klimatizaci.

- ♦ Ochranná tepelná izolace nesmí být v oblasti ventilu pro odtok zkondenzované vody deformovaná nebo poškozená.



#### Upozornění!

*Krycí klapka -1- musí při zavření lícovat s ochrannou tepelnou izolací -4-. Pokud by se krycí klapka -1- zatlačila příliš dovnitř, mohlo by dojít ke vzpříčení krycí klapky ventilu pro odtok zkondenzované vody -5-.*



## 87-6 Demontáž a montáž dílů klimatizace - motorový prostor

### Demontáž, montáž a kontrola snímače tlaku klimatizace -G65-

#### Demontáž a montáž

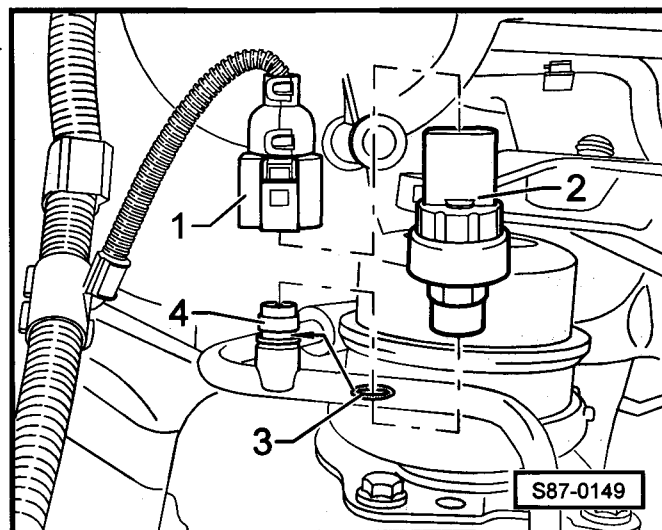
- Odpojit 3-pólovou svorkovnici -1-.
- Vyšroubovat snímač tlaku klimatizace (-G65-) -2-.  
utahovací moment: 8 Nm
- Vyměnit O-kroužek (10,80 mm; 1,82 mm) -3-, potřít olejem chladicího prostředku a opatrně nasadit do drážky přípojky -4-.

#### Upozornění!

Oběh chladicího prostředku zůstává zavřený přípojkou s ventilem.

#### Kontrola funkce

Funkci snímače tlaku klimatizace -G65- je možné zkontrolovat vlastní diagnostikou řídicí jednotky klimatizace -J301- ⇒ opr. sk. 01.



### Demontáž a montáž expanzního ventilu

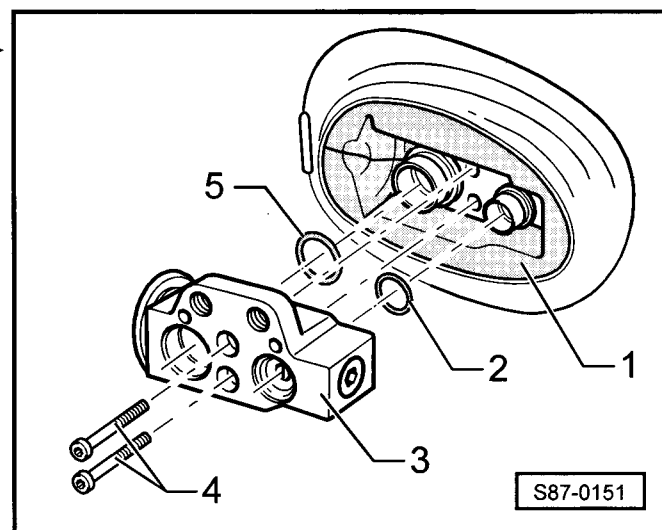
(Provádět pouze ve specializované servisní opravě!)

#### Demontáž

- Vyprázdnit oběh chladicího prostředku ⇒ Kap. 87-4.
- Demontovat vedení chladicího prostředku z expanzního ventilu ⇒ Kap. 87-5.
- Vyšroubovat šrouby -4-.  
utahovací moment: 5 Nm
- Vyjmout expanzní ventil -3-.

#### Upozornění!

- ♦ Uzavřít otevřené přípojky na výparníku.
- ♦ Vyměnit O-kroužek -2- (11,10 mm; 1,78 mm) a -5- (17,17 mm; 1,78 mm), potřít olejem chladicího prostředku a namontovat na vedení chladicího prostředku výparníku.
- ♦ Expanzní ventil musí být správně umístěn v tepelné ochranné izolaci -1-.



## Montáž

Montáž se provádí v obráceném pořadí. Přitom je třeba dbát na následující:

- Vyměnit vysoušeč ⇒ **87-6** strana 4.
- Naplnit oběh chladicího prostředku ⇒ Kap. 87-4.

## Kontrola přetlakového výpustného ventilu na kompresoru

Funkce: chrání oběh chladicího prostředku před příliš vysokými tlaky. ▶

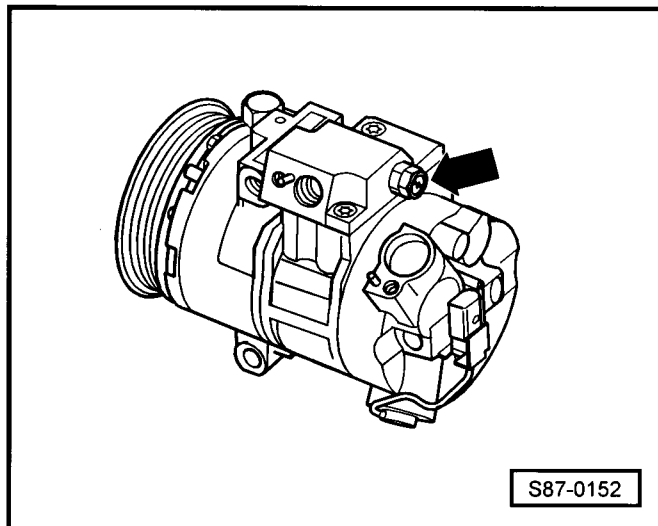
Jestliže je okolí přetlakového výpustného ventilu -šipka- silně zaolejováno, znamená to že byl v systému příliš vysoký tlak a chladicí prostředek i s chladicím olejem unikl.

## Demontáž a montáž kompresoru

(Provádět pouze ve specializované servisní opravě!)

### Demontáž

- Vyprázdnit oběh chladicího prostředku ⇒ Kap. 87-4.
- Demontovat vedení chladicího prostředku z kompresoru ⇒ Kap. 87-5.



### **i** Upozornění!

*Motor se nesmí startovat, jestliže nejsou hadice chladicího prostředku připojeny ke kompresoru a jestliže kompresor není utěsněn ucpávkami (nebezpečí přehřátí v důsledku interního oběhu oleje chladicího prostředku).*

- Demontovat kompresor z držáku ⇒ Kap. 87-5.

## Montáž

### **i** Upozornění!

- ♦ *V kompresoru jako náhradním dílu je obsaženo úplné množství oleje chladicího prostředku.*
- ♦ *Jestliže je nutno čistit jiné díly oběhu chladicího prostředku pomocí stlačeného vzduchu nebo dusíku ⇒ Kap. 87-4, je třeba množství oleje chladicího prostředku v kompresoru zjistit následujícím způsobem:*
- Nechat zcela vytéci olej chladicího prostředku ze starého kompresoru a zjistit jeho množství.
- Nechat zcela vytéci olej chladicího prostředku z nového kompresoru.
- Do nového kompresoru naplnit tolik nového oleje chladicího prostředku, kolik ho vyteklo ze starého kompresoru.

Montáž se provádí v obráceném pořadí. Přitom je třeba dbát na následující:

- Nový kompresor před montáží desetkrát protočit rukou.
- Vyměnit vysoušeč ⇒ **87-6** strana 4.
- Naplnit oběh chladicího prostředku ⇒ Kap. 87-4.
- Dbát na předpisy pro zprovoznění a záběh kompresoru ⇒ **87-6** strana 3.

## Předpisy pro zprovoznění a záběh kompresoru

Po prvním naplnění oběhu chladicího prostředku, příp. po profouknutí oběhu chladicího prostředku (⇒ Kap. 87-4) je celé množství oleje chladicího prostředku v kompresoru.

Aby se zabránilo poškození kompresoru, je třeba jej zatížit následujícím způsobem:

- Nastavit otočný knoflík rozdělení vzduchu do polohy „ofukování trupu“.
- Otevřít všechny ofukovače přístrojové desky.
- Spínač ofukování čerstvého vzduchu nastavit alespoň na stupeň 3.
- Otočný knoflík volby teploty otočit nadoraz doleva (minimální teplota).
- Nastartovat motor.
- Po stabilizaci volnoběhu (asi 5 s) zapnout klimatizaci.
- Nechat motor bez přerušení běžet aspoň 2 minuty ve volnoběžných otáčkách.

Maximální otáčky motoru: 1500 min<sup>-1</sup>.

- Vypnout klimatizaci.

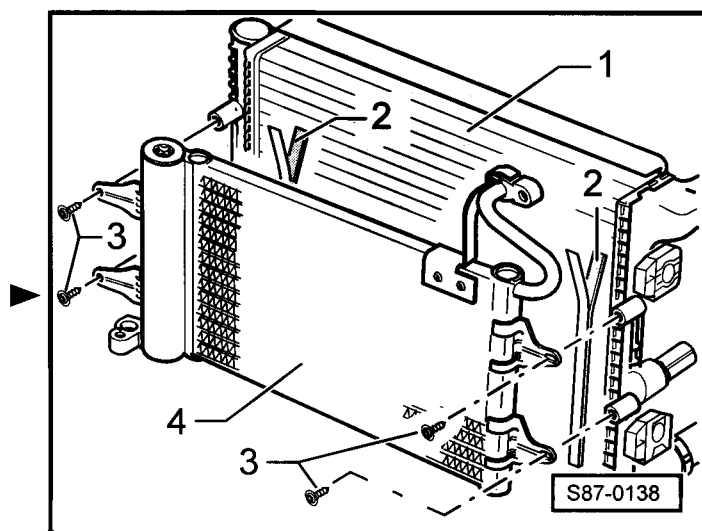
Tím je rozdělení oleje do oběhu chladicího prostředku ukončeno a kompresor lze zatížit plným výkonem.

## Demontáž a montáž kondenzátoru

(Provádět pouze ve specializované servisní opravně!)

### Demontáž

- Vyprázdnit oběh chladicího prostředku ⇒ Kap. 87-4.
- Demontovat nosník zámku kapoty ⇒ Karoserie - montážní práce; opr. sk. 50.
- Demontovat vedení chladicího prostředku z kondenzátoru ⇒ Kap. 87-5.
- Vyšroubovat šrouby -3-  
utahovací moment: 5 Nm
- Demontovat kondenzátor -4- z chladiče -1-.
- Těsnicí proužek -2- při poškození vyměnit (samolepicí).



## Montáž

Montáž se provádí v obráceném pořadí. Přitom je třeba dbát na následující:

- Vyměnit vysoušeč ⇒ **87-6** strana 4.
- Naplnit oběh chladicího prostředku ⇒ Kap. 87-4.

## Výměna vysoušeče

Vysoušeč je třeba vyměnit po každém otevření oběhu chladicího prostředku.

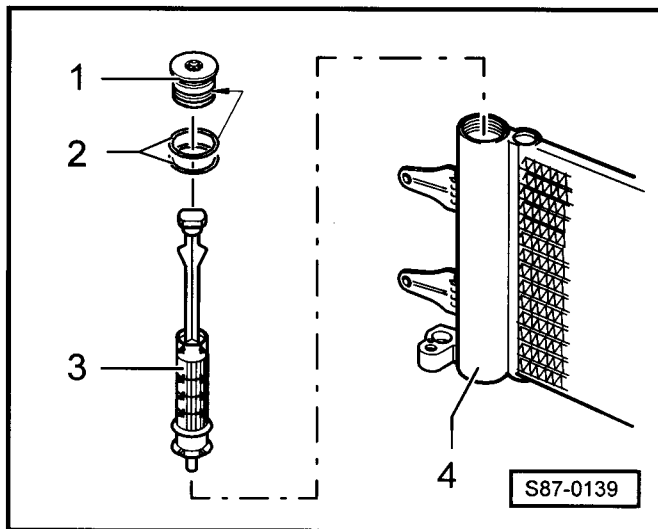
### Potřebné speciální nářadí, kontrolní a měřicí přístroje a pomocné prostředky

- ♦ Klíč torx T70

## Demontáž

- Vyprázdnit oběh chladicího prostředku ⇒ Kap. 87-4.
- Demontovat nosník zámku kapoty ⇒ Karoserie - montážní práce; opr. sk. 50.
- Uzavírací šroub -1- demontovat pomocí klíče torx T70. ▶
- Vytáhnout vysoušeč -3-.

Při potížích použít kleště; přitom však nepoškodit závit nádoby na kapalinu.



## Montáž

O-kroužky -2- jsou součástí dodávky nového vysoušeče ▶ jako náhradního dílu.

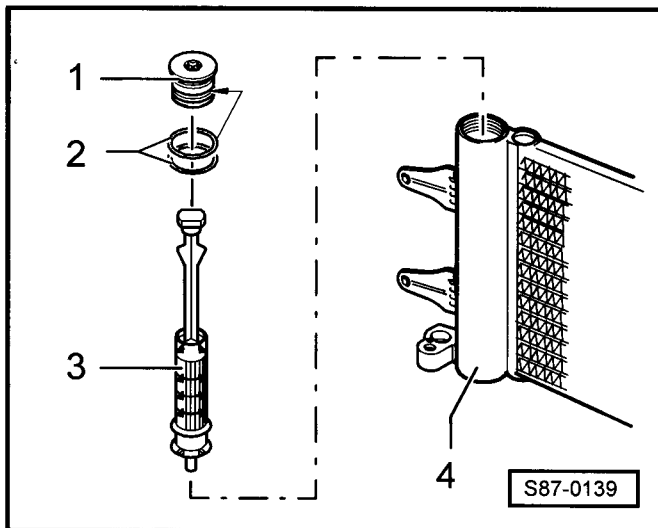
- Vyjmout staré O-kroužky -2- z uzavíracího šroubu -1-.
- Potřít hadřík, který neuvolňuje vlákna, olejem chladicího prostředku a očistit závit uzavíracího šroubu -1- a nádoby na kapalinu -4-.
- Potřít nové O-kroužky olejem chladicího prostředku a namontovat je na uzavírací šroub.
- Zasadit vysoušeč -3- až nadoraz do nádoby na kapalinu.

Horní část je odpružená.

- Našroubovat uzavírací šroub.

utahovací moment: 15 Nm

- Namontovat nosník zámku kapoty ⇒ Karoserie - montážní práce; opr. sk. 50.
- Naplnit oběh chladicího prostředku ⇒ Kap. 87-4.



## 87-7 Rychlospojky vedení oběhu chladicího prostředku

### Rozpojení rychlospojek vedení oběhu chladicího prostředku

(Provádět pouze ve specializované servisní opravě!)

Potřebné speciální nářadí, kontrolní a měřicí přístroje a pomocné prostředky

- ◆ Odjišťovací nástroj -VAS 5231- (pro větev nízkého tlaku)
- ◆ Odjišťovací nástroj -VAS 5231/1- (pro větev vysokého tlaku)
- ◆ Kleště na pojistné kroužky
- ◆ Ochranné brýle
- ◆ Rukavice

#### Upozornění!

- ◆ Po každém rozpojení rychlospojky musí být vyměněn O-kroužek, pojistná vložka a pojistný kroužek.
- ◆ Tyto díly se dodávají jako opravárenská sada (6G0 298 260 - pro větev vysokého tlaku; 6G0 298 260A - pro větev nízkého tlaku).
- ◆ V následujícím textu je rozpojování rychlospojek větve nízkého tlaku popsáno. Pracovní postup při rozpojování rychlospojek větve vysokého tlaku je stejný.

#### Pracovní postup

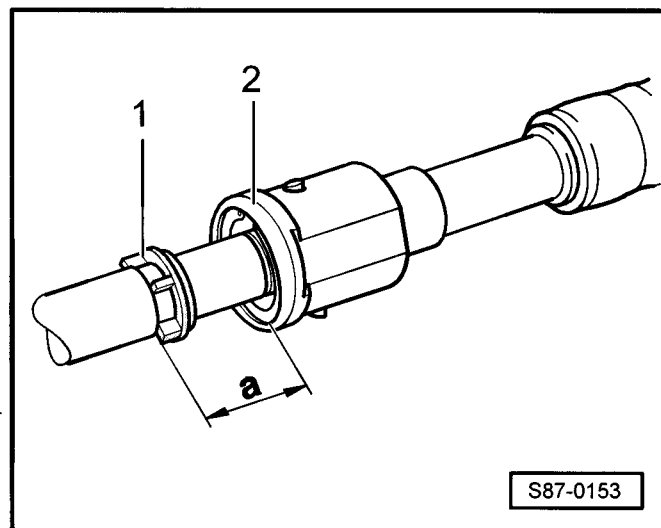
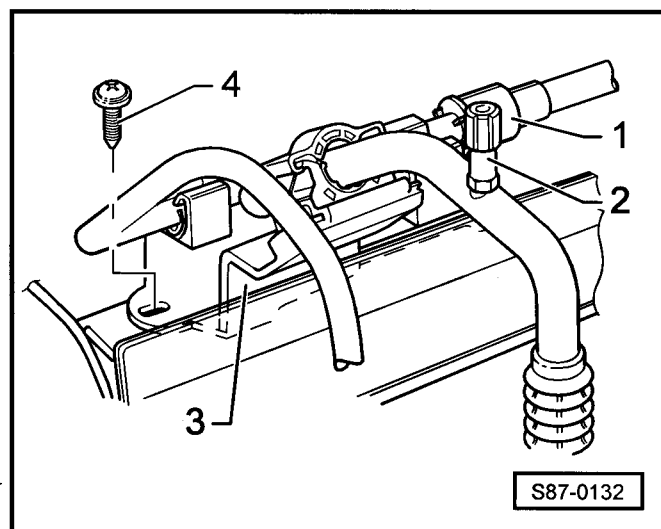
- Oběh chladicího prostředku je prázdný.

#### Rozpojení rychlospojky

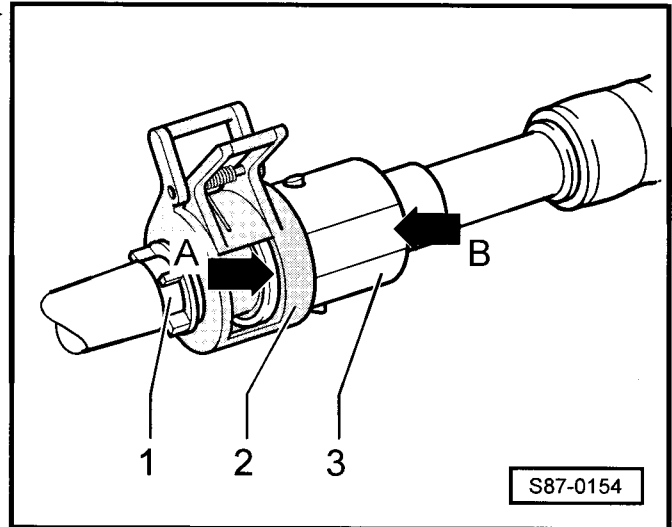
- Demontovat pravý světlomet a zvukovou izolaci.
- Demontovat vedení chladicího prostředku z držáku -3-.
- Stáhnout protiprachovou ochrannou krytku -1- ze spojky -2- tak daleko, aby mohl být namontován odjišťovací nástroj.

#### Upozornění!

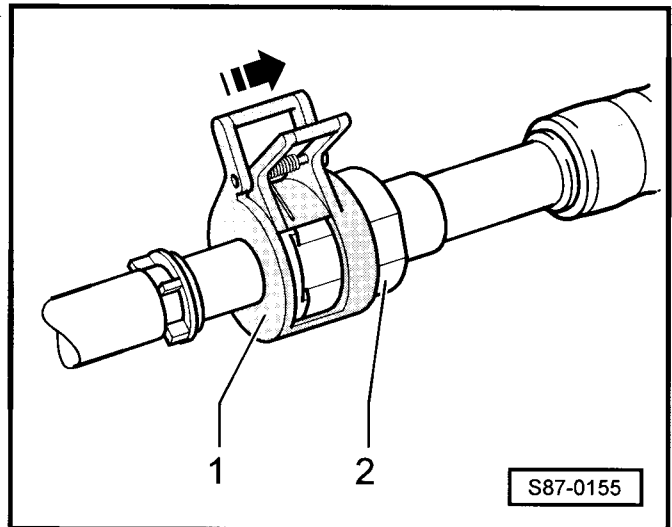
- ◆ Vzdálenost -a- izolační hadice větve nízkého tlaku od rychlospojky musí být alespoň 20 mm, jinak nelze odjišťovací nástroj namontovat.
- ◆ Popřípadě po stáhnutí ochranného protiprachového víčka izolační hadici opatrně axiálně naříznout a sklopit dopředu.



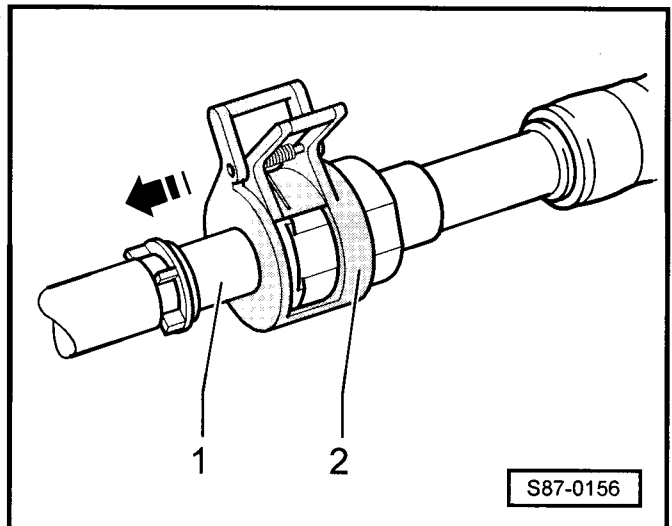
- Namontovat odjišťovací nástroj -2- na vedení chladicího prostředku -1- a na těleso spojky -3- tak, aby plochy odjišťovacího nástroje -šipka A- lícovaly s plochami na spojce -šipka B-.



- Nasunout odjišťovací nástroj -1- přes citelný odpor až nadoraz ve směru šipky na těleso spojky -2-.

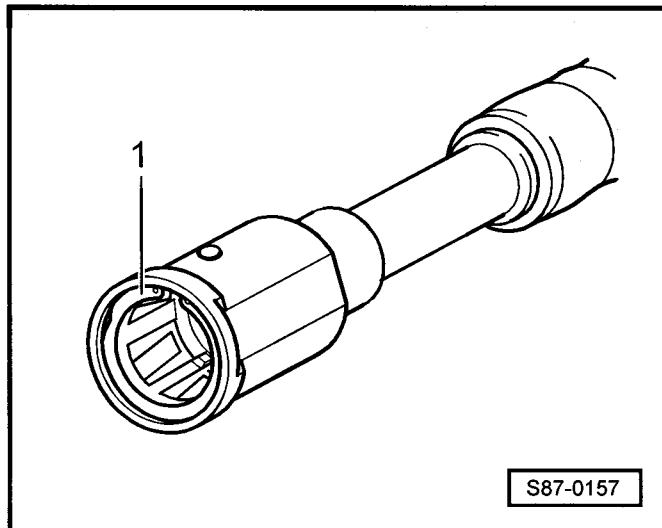


- Tlačit odjišťovací nástroj -2- proti dorazu na vedení chladicího prostředku -1-.
- Vytáhnout vedení chladicího prostředku -1- společně s odjišťovacím nástrojem -2- ve směru šipky z tělesa spojky.
- Odjišťovací nástroj -2- odjistit a sundat.



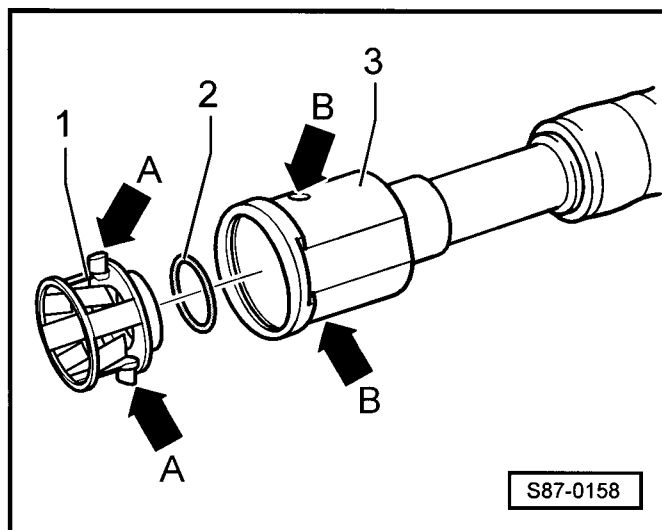
### Demontáž těsnicího kroužku

- Pojistný kroužek -1- demontovat pomocí vhodných kleští.



S87-0157

- Vymout pojistnou vložku -1- z tělesa spojky -3-.  
K tomu stisknout 2 výstupky -šipky A- do otvorů -šipky B- natolik, aby mohla být pojistná vložka vyjmuta.
- Vymout O-kroužek -2-.



S87-0158

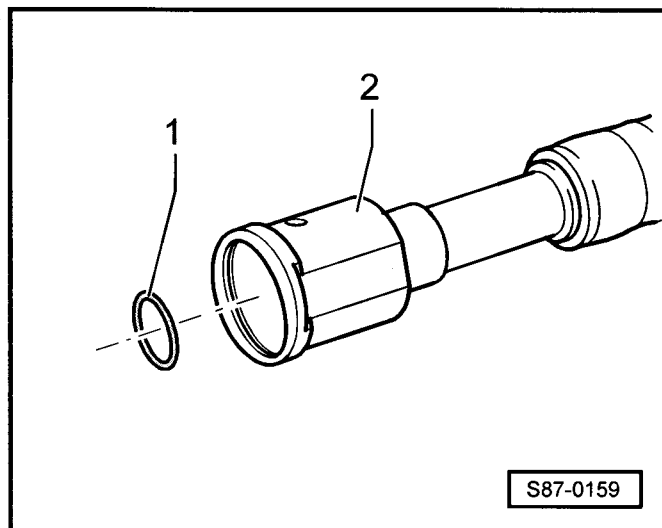
### Montáž pojistného kroužku

- Nový O-kroužek -1- potřít olejem chladicího prostředku a nasunout až nadoraz do tělesa spojky -2-.



#### Upozornění!

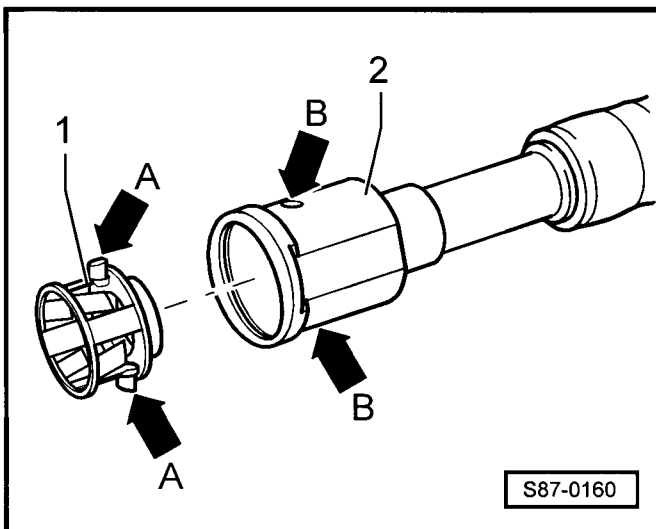
*Dbát na rozdílné rozměry O-kroužků pro větve vysokého a větve nízkého tlaku.*



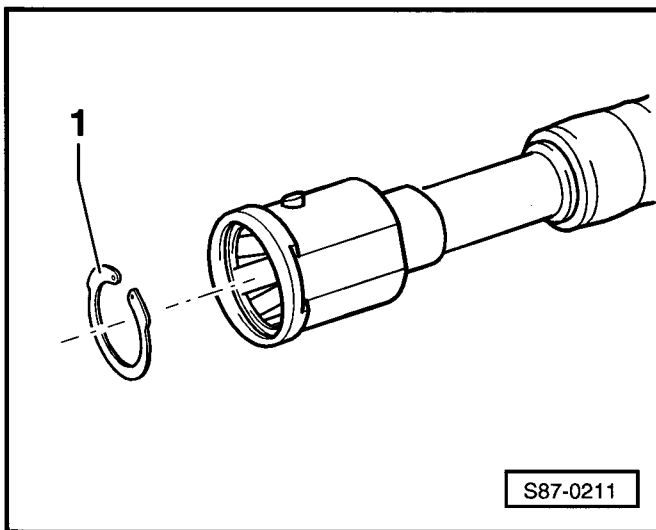
S87-0159

- Namontovat novou pojistnou vložku -1- do tělesa spojky -2-.

Západky -šipky A- musí zapadnout do otvorů -šipky B-.



- Namontovat pojistný kroužek -1- vhodnými kleštěmi.

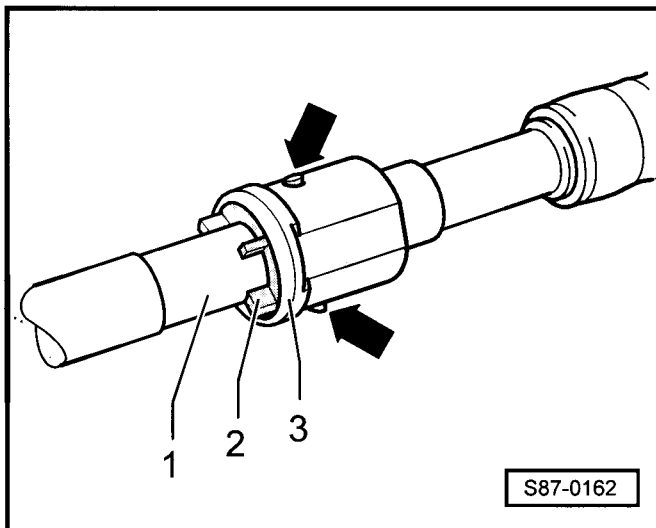


### Spojování rychlospojky

- Zatlačit vedení chladicího prostředku -1- do tělesa spojky -3- tak, aby slyšitelně zapadlo.

Západky pojistné vložky musí viditelně vystoupit z otvorů tělesa spojky -šipky-.

- Nasunout protiprachovou ochrannou krytku -2- až nadoraz do tělesa spojky.
- Vedení oběhu chladicího prostředku opět zatlačit do držáku na podélném nosníku.





## 87-8 Oprava klimatizace - prostor pro cestující

### Montážní přehled



**Pozor!**

**Před započítím prací na elektrickém zařízení odpojit kostřící kabel akumulátoru.**



#### Upozornění!

- ♦ Před odpojením akumulátoru u autorádia s bezpečnostním kódováním zjistit kód.
- ♦ Při odpojení a následném připojení kostřícího kabelu akumulátoru je nutné provést některé dodatečné práce ⇒ Elektrická zařízení; opr. sk. 27.
- ♦ Díly označené \* směji být opravovány nebo vyměňovány pouze ve specializovaných servisních opravách, protože chladicí prostředek je nutno nejprve odsát pomocí speciálního přístroje.
- ♦ Při pracích na vozidlech s klimatizací a při manipulaci s chladicím prostředkem R 134a je nutno dodržovat bezpečnostní opatření.
- ♦ Je nutno řídit se pokyny pro práci na oběhu chladicího prostředku.

#### 1 - Mřížka odmrazování

- integrována v přístrojové desce

#### 2 - Střední ofukovač přístrojové desky

- se spínačem varovných světel
- demontáž a montáž ⇒ Obr. 1 v **87-8** strana 2

#### 3 - Přístrojová deska

- demontáž a montáž ⇒ Karoserie - montážní práce; opr. sk. 70

#### 4 - Mřížka odmrazování bočního skla

- opatrně vypáčit montážním klínem -3409-

#### 5 - Boční ofukovač přístrojové desky

- opatrně vypáčit montážním klínem -3409- nahoře a dole (stejně jako střední ofukovač přístrojové desky)

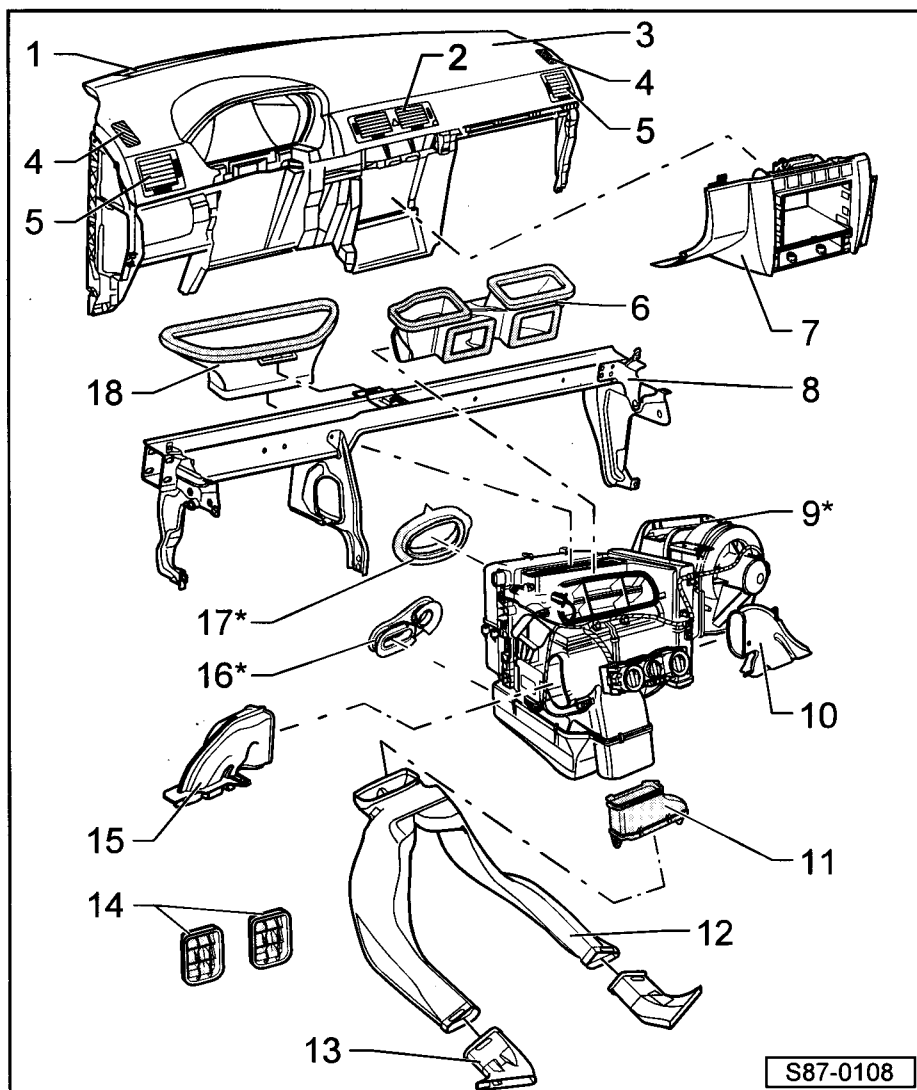
#### 6 - Mezikus středních ofukovačů

- připevněn sponami na topení
- pro demontáž demontovat přístrojovou desku

#### 7 - Střední panel přístrojové desky

- demontáž a montáž ⇒ Karoserie - montážní práce; opr. sk. 70

#### 8 - Držák modulů



**9 - Klimatizace\***

- montážní přehled ⇒ **87-8** strana 3
- rozložení a složení ⇒ Kap. 87-9
- demontáž a montáž ⇒ Kap. 87-10

**10 - Pravý ofukovač nožního prostoru**

- sešroubován s topením (1,5 Nm)

**11 - Mezikus rozváděče vzduchu zadní podlahy****12 - Rozváděč vzduchu zadní podlahy****13 - Koncovka rozváděče vzduchu zadní podlahy**

- zaaretována v rozváděči vzduchu zadní podlahy a příčnicku sedačky

**14 - Mřížka odvětrání**

- zajištěna v zadním příčnicku před vybráním pro rezervní kolo z venku
- těsnící chlopně musí mít volný chod a musí samostatně zavírat
- oblast před mřížkou odvětrání musí být volná, jinak by bylo odvětrání vnitřního prostoru nefunkční

**15 - Levý ofukovač nožního prostoru**

- přišroubován ke vzpěře (1,5 Nm)

**16 - Těsnění\***

- pro připoj výměníku tepla
- v příčné stěně (montážní deska)
- montážní poloha ⇒ Obr. 2 v **87-8** strana 3

**17 - Těsnění\***

- pro připoj expanzního ventilu
- v příčné stěně (montážní deska)
- montážní poloha ⇒ Obr. 2 v **87-8** strana 3

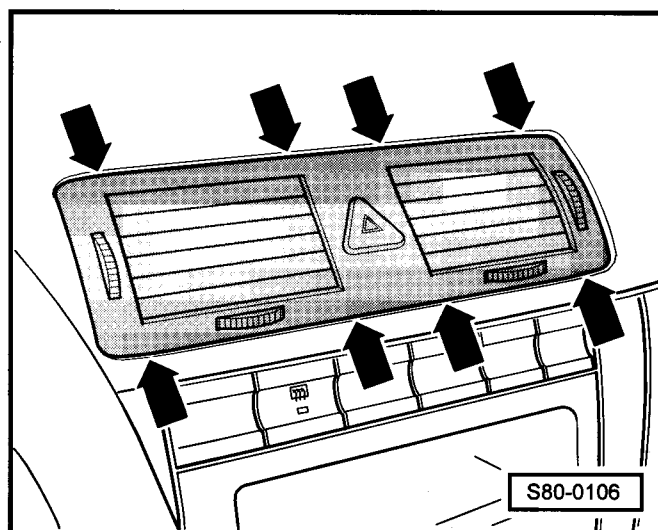
**18 - Mezikus k mřížkám odmrazování**

- nasunut na topení a držák modulů
- pro demontáž demontovat přístrojovou desku

**Obr. 1: Demontáž a montáž středního ofukovače**

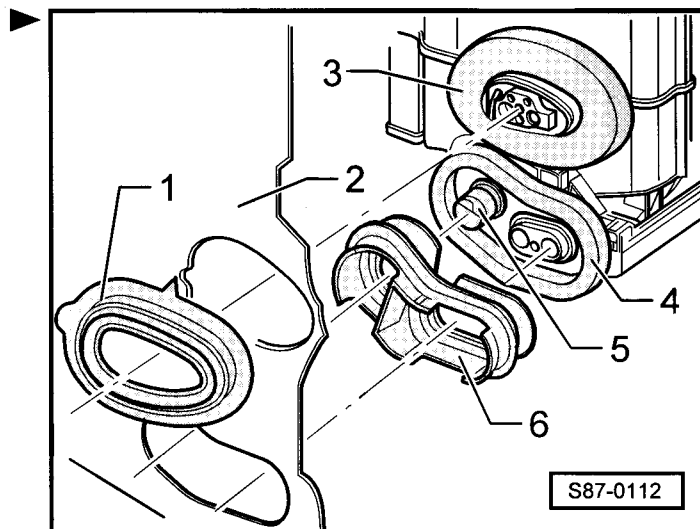
- Opatrně vypáčit plastovým klínem -3409- v místech, kde jsou západky -šipky-.
- Odpojit svorkovnici ze spínače varovných světel.

Při montáži dbát na to, aby byly západky správně namontovány.

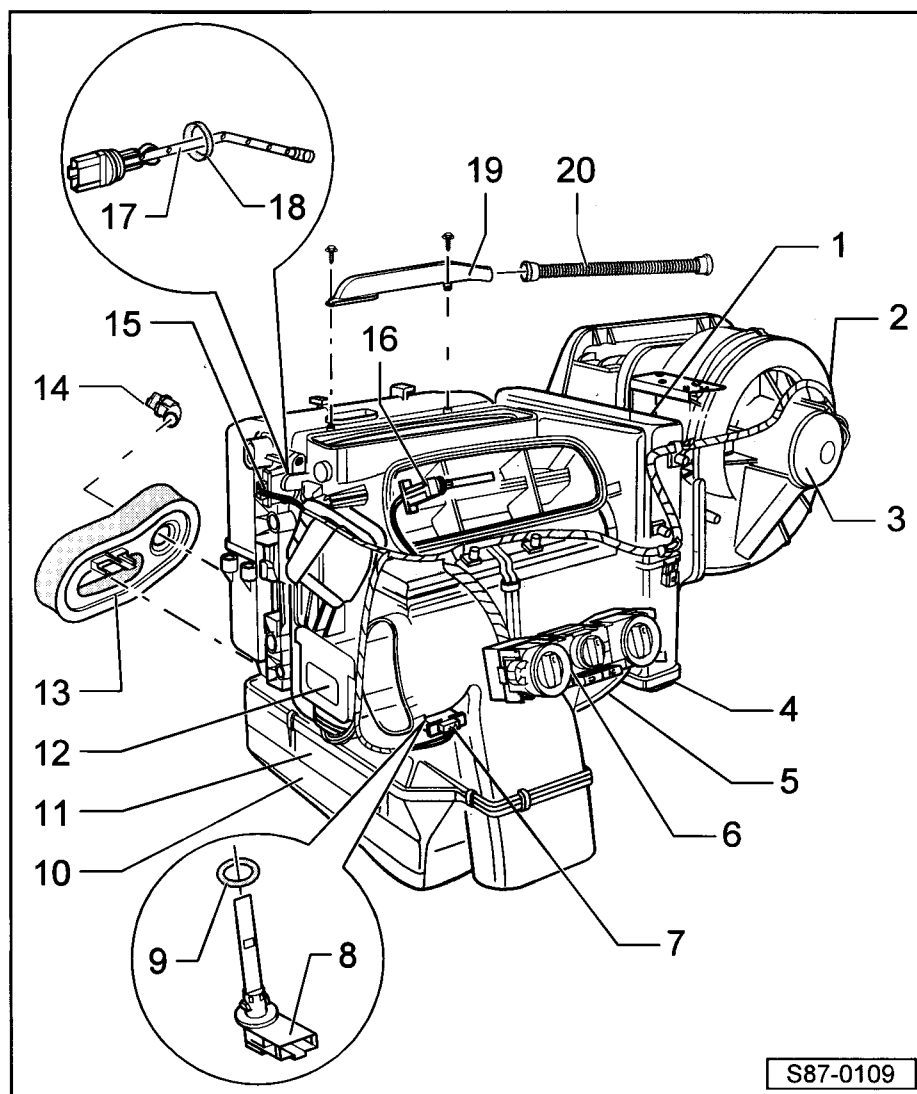


**Obr. 2: Montážní poloha - těsnění**

- 1 - Gumové těsnění příčné stěny a expanzního ventilu
- ◆ upevnění na příčné stěně
- 2 - Příčná stěna (montážní deska)
- 3 - Pěnové těsnění expanzního ventilu a příčné stěny
- ◆ nalepeno na skříni výparníku
- 4 - Pěnové těsnění s držákem - příčná stěna
- ◆ přichyceno na agregátu klimatizace
- 5 - Ventil pro odtok zkondenzované vody
- ◆ namontován v držáku -4- a na agregátu klimatizace
- 6 - Gumové těsnění příčné stěny a ventilu pro odtok zkondenzované vody
- ◆ upevnění na příčné stěně

**Montážní přehled agregátu klimatizace**

- 1 - Předřadný odpor ventilátoru topení -N24-
- demontáž a montáž ⇒ Kap. 80-2
- 2 - Nastavovač klapky čerstvého a recirkulovaného vzduchu -V154-
- s vestavěným potenciometrem -G143-
  - demontáž a montáž ⇒ Kap. 87-10
  - kontrola ⇒ opr. sk. 01
- 3 - Ventilátor -V2-
- demontáž a montáž ⇒ Kap. 80-2
- 4 - Prachový a pylový filtr
- také jako kombinovaný filtr s pachovým filtrem
  - demontáž a montáž ⇒ Kap. 80-2
- 5 - Pružný hřídel
- k nastavovací jednotce rozdělovače vzduchu
  - barva: modrá - délka 250 mm
  - demontáž a montáž ⇒ Kap. 87-10
- 6 - Ovládání topení a klimatizace
- montážní přehled ⇒ **87-8** strana 6
  - vyměňovat pouze jako celek
  - demontáž a montáž ⇒ Kap. 87-10
- 7 - Svorkovnice snímače teploty přiváděného vzduchu v prostoru nohou -G192-



- 8 - Snímač teploty přiváděného vzduchu v prostoru nohou -G192-**
- pro demontáž demontovat přístrojovou desku, snímač otočit o 90° doleva
  - kontrola ⇒ opr. sk. 01
- 9 - O-kroužek**
- při poškození vyměnit
- 10 - Vyhřívací člen přidavného elektrického topení (PTC) -Z35-**
- jen u některých vozidel
  - montážní přehled ⇒ **87-8** strana 5
- 11 - Výměník tepla**
- montážní přehled ⇒ **87-8** strana 5
  - demontáž a montáž ⇒ Kap. 80-2
- 12 - Nastavovací jednotka mísící klapky -V68-**
- s vestavěným potenciometrem -G92-
  - demontáž a montáž ⇒ Kap. 87-10
  - kontrola ⇒ opr. sk. 01
- 13 - Těsnění s držákem**
- přichyceno v topení
  - při poškození vyměnit
  - montážní poloha ⇒ Obr. 2 v **87-8** strana 3
- 14 - Ventil pro odtok zkondenzované vody**
- společně s držákem ⇒ poz. 13 v **87-8** strana 4 namontovat na klimatizaci
- 15 - Svorkovnice snímače teploty na výparníku -G263-**
- 16 - Snímač teploty přiváděného vzduchu uprostřed -G191-**
- vestavěn v mezikuse středních ofukovačů
  - pro demontáž demontovat přístrojovou desku a mezikus, snímač otočit o 90° doleva
  - kontrola ⇒ opr. sk. 01
- 17 - Snímač teploty na výparníku -G263-**
- pro demontáž demontovat přístrojovou desku, vytáhnout do strany
  - kontrola ⇒ opr. sk. 01
- 18 - Těsnící kroužek**
- při poškození vyměnit
- 19 - Hrdlo**
- pro chlazení odkládací schránky u spolujezdce
  - přišroubováno ke skříni
- 20 - Spojovací hadice**
- k odkládací schránce u spolujezdce

## Montážní přehled výměníku tepla a vyhřívacího členu přídavného elektrického topení (PTC) -Z35-

1 - Spodní část skříně rozdělovače

2 - Vyhřívací člen přídavného elektrického topení (PTC) -Z35-

- pouze u některých vozidel
- je regulován ve 3 stupních prostřednictvím řídicí jednotky klimatizace, řídicí jednotky motoru a 2 relé v závislosti na okolní teplotě, na teplotě chladicí kapaliny a zatížení alternátoru
- Kontrola relé vyhřívacího členu přídavného elektrického topení (PTC) -Z35- v diagnostice akčních členů ⇒ Motor - vstřikování; opr. sk. 01
- Kontrola vyhřívacího členu přídavného elektrického topení (PTC) -Z35- ⇒ Elektrická schémata, hledání závad a montážní místa

3 - Výměník tepla

- s nálepkou pro přívodní a zpětné vedení ⇒ poz. 4 v **87-8** strana 5
- dbát na montážní polohu:
  - ◆ nálepka musí směřovat nahoru
  - ◆ přípoje potrubí musí být umístěny uprostřed ve výřezu spodní části skříně rozdělovače ⇒ poz. 1 v **87-8** strana 5 -šipka-

4 - Nálepka na výměníku tepla přívodního a zpětného vedení

- ve směru jízdy vlevo přívodní vedení, vpravo zpětné vedení

5 - Těsnění s držákem

6 - Těsnění v příčné stěně (montážní desce)

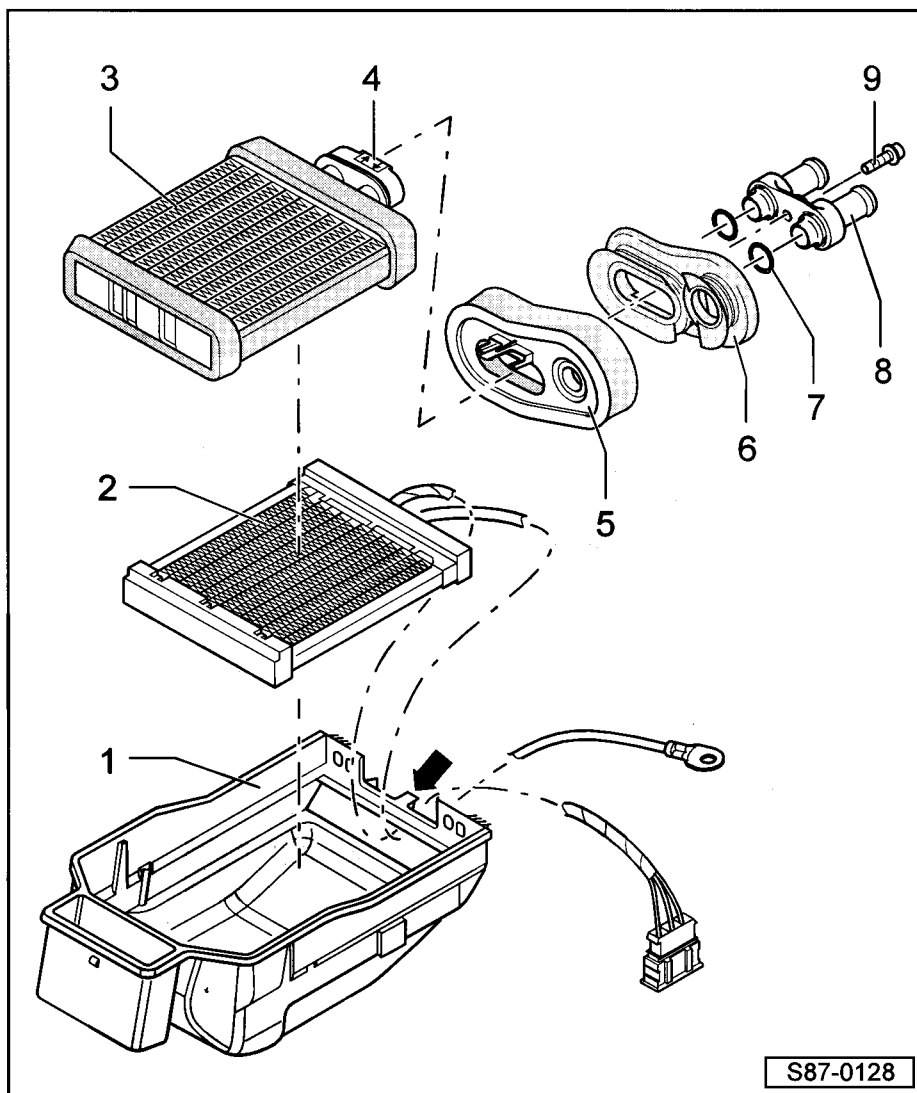
7 - O-kroužky

- vyměnit

8 - Přípojné hrdlo výměníku tepla

- možné také jiné provedení

9 - 20 Nm



S87-0128

## Montážní přehled ovládání topení a klimatizace

### Upozornění!

Všechny uvedené díly jsou součástí ovládání topení a klimatizace a nelze je měnit.

#### 1 - Ovládání topení a klimatizace

- s řídicí jednotkou klimatizace -J301-
- ♦ je spojena CAN-BUSEm s jinými řídicími jednotkami
- ♦ získává informace o potřebě tepla a chladu a vydává patřičné signály regulačnímu ventilu kompresoru, příp. Nastavovací jednotka mísicí klapky
- ♦ je kontrolována vlastní diagnostikou ⇒ opr. sk. 01

#### 2 - Svorkovnice kabelového svazku klimatizace

#### 3 - Svorkovnice kabelového svazku vozidla

#### 4 - Pružný hřídel

- k nastavovací jednotce rozdělovače vzduchu
- demontáž a montáž ⇒ Kap. 87-10

#### 5 - Spínač ventilátoru topení -E9-

- 4 otočné polohy
- klimatizace zapne pouze, jestliže je zapnutý ventilátor

#### 6 - Otočný knoflík rozdělovače vzduchu

- manuální nastavení klapek pomocí pružného hřídelu ⇒ poz. 4 v **87-8** strana 6
- nastaví-li se při zapnuté recirkulaci vzduchu na „odmrazování čelního skla“, přepne se automaticky na čerstvý vzduch (zabraňuje opocování předního skla); při opětovném stisknutí tlačítka recirkulace vzduchu s opět zapne recirkulace

#### 7 - Snímač teploty v přístrojové desce -G56-

- s ventilátorem teplotního čidla -V42-

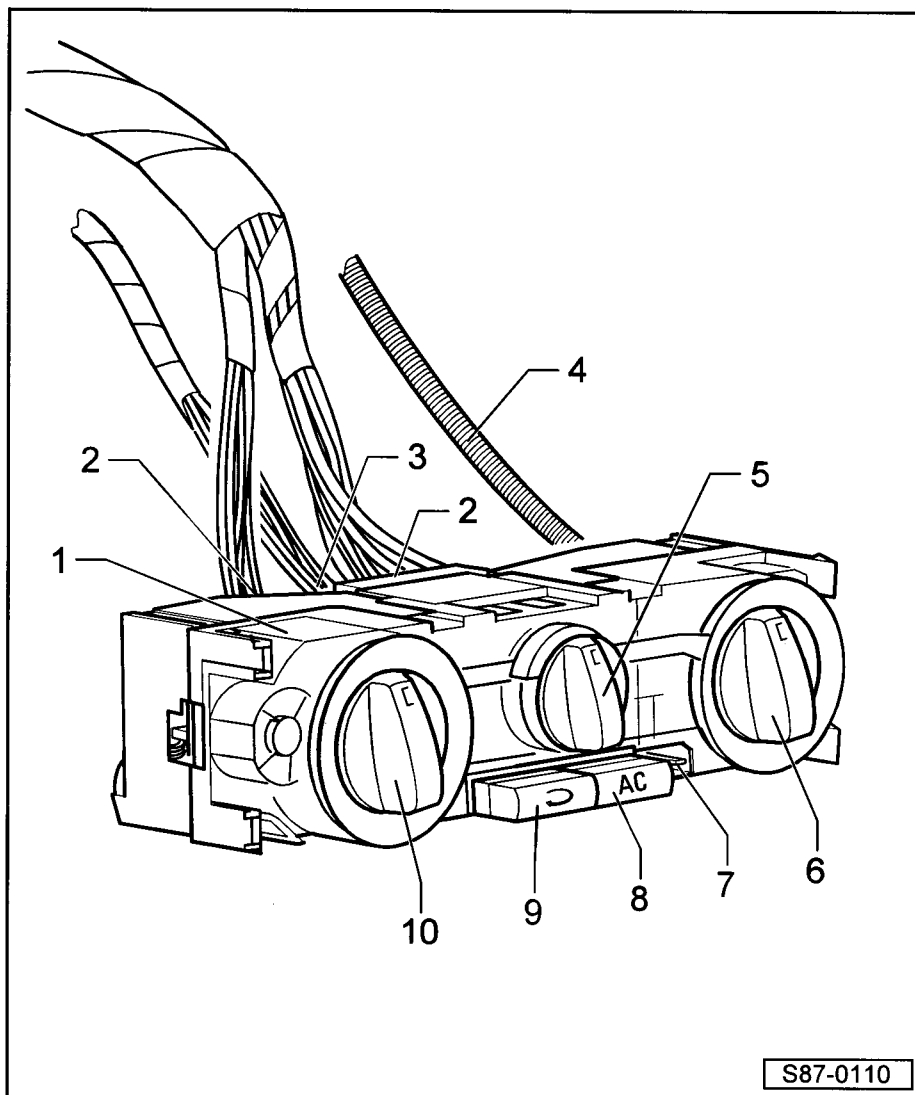
#### 8 - Spínač klimatizace -E35-

- klimatizace se zapne jen, jestliže je zapnutý ventilátor

#### 9 - Spínač klapky čerstvého a recirkulovaného vzduchu -E159-

#### 10 - Nastavovač teploty, potenciometr -G267-

- regulace teploty uvnitř vozu od 16 do 31 °C
- při otočení knoflíku nadoraz až doprava příp. doleva je regulace teploty vypnuta (mísicí klapka je zcela otevřena, příp. zcela zavřena)
- je-li okolní teplota vyšší než nastavená teplota uvnitř vozu, je třeba zapnout klimatizaci.



## 87-9 Rozložení a složení klimatizace

### Montážní přehled

#### Upozornění!

Spojovací prvky klimatizace ⇒ Obr. 1 v **87-9** strana 2

#### 1 - Kabelový svazek klimatizace

- pro demontáž opatrně rozříznout kabelovou svorku
- při montáži umístit na stejné místo nové kabelové svorky

#### 2 - Skříň výparníku - horní díl

- spojení horního a spodního dílu výparníku pomocí šroubů a svorek ⇒ Obr. 1 v **87-9** strana 2

#### 3 - Držák

- šroubový spoj na držáku modulů a na topení
- utahovací moment na držák modulů: 12 Nm
- utahovací moment na klimatizaci: 5 Nm

#### 4 - Předřadný odpor ventilátoru topení -N24-

#### 5 - Pěnové těsnění

- při poškození vyměnit
- samolepící
- nalepené na skříni výparníku
- před montáží acetonem odstranit zbytky lepidla na skříni

#### 6 - Expanzní ventil

- montážní přehled ⇒ **87-9** strana 3

#### 7 - Skříň - vstup vzduchu

- s klapkou čerstvého a recirkulovaného vzduchu
- upevněna na horním a spodním dílu pomocí svorek ⇒ Obr. 1 v **87-9** strana 2

#### 8 - Těsnění

- při poškození vyměnit
- samolepící
- před montáží acetonem odstranit zbytky lepidla na skříni

#### 9 - Prachový a pylový filtr

- také jako kombinovaný filtr s pachovým filtrem

#### 10 - Nastavovač klapky čerstvého a recirkulovaného vzduchu -V154-

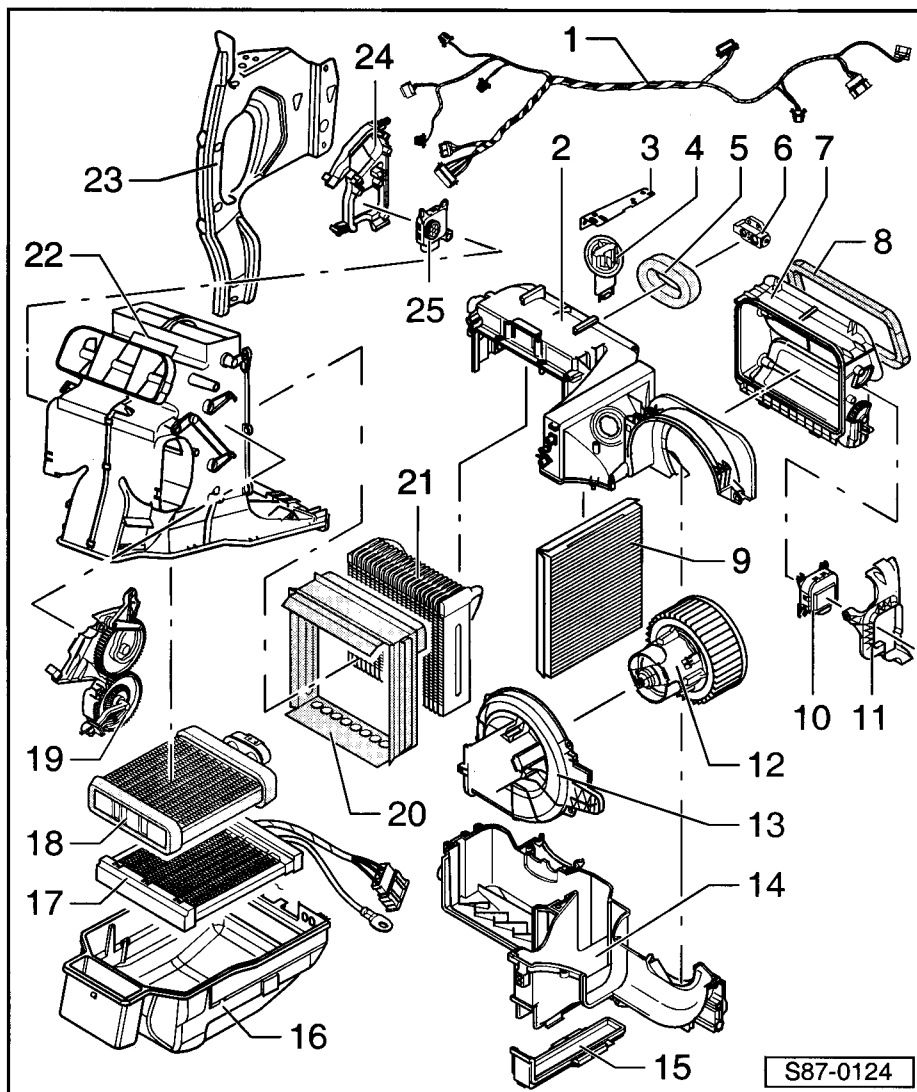
- upevněn v držáku ⇒ poz. 11
- demontáž a montáž ⇒ Kap. 87-10

#### 11 - Držák

- nastavovače klapky čerstvého a recirkulovaného vzduchu -V154- ⇒ poz. 10

#### 12 - Ventilátor topení -V2-

- demontáž a montáž ⇒ Kap. 80-2



**13 - Držák ventilátoru topení -V2-**

- oddělit ventilátor topení a držák ⇒ demontáž a montáž ventilátoru topení ⇒ Kap. 80-2

**14 - Skříň výparníku - spodní díl**

- spojení horního a spodního dílu výparníku pomocí šroubů a svorek ⇒ Obr. 1 v 87-9 strana 2

**15 - Víko filtru****16 - Spodní část skříně rozdělovače****17 - Vyhřívací člen přídavného elektrického topení (PTC) -Z35-**

- demontáž a montáž ⇒ Kap. 80-2

**18 - Výměník tepla**

- demontáž a montáž ⇒ Kap. 80-2

**19 - Nastavovací jednotka klapek rozdělení vzduchu**

- demontáž a montáž ⇒ Kap. 80-3

**20 - Těsnění výparníku**

- dbát na montážní polohu: otvory pro odtok vody musí směřovat směrem dolů

**21 - Výparník**

- demontáž a montáž ⇒ 87-9 strana 3

**22 - Horní část skříně rozdělovače**

- na skříni výparníku - horním a spodním díle

**23 - Vzpěra, levá**

- šroubový spoj na držáku modulů, klimatizaci a na vzpěře středního panelu
- utahovací moment na držák modulů: 12 Nm
- utahovací moment na klimatizaci: 5 Nm
- utahovací moment na vzpěru středního panelu: 12 Nm

**24 - Držák**

- nastavovače mísicí klapky -V68-

**25 - Nastavovač mísicí klapky -V68-**

- demontáž a montáž ⇒ Kap. 87-10

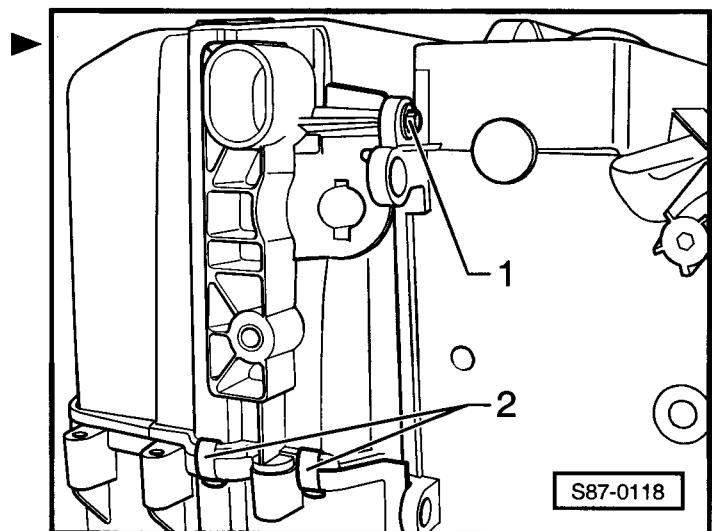
**Obr. 1: Spojovací prvky klimatizace**

1 - Šroub pro plastový materiál

- ◆ utahovací moment: 1 Nm

2 - Svorka

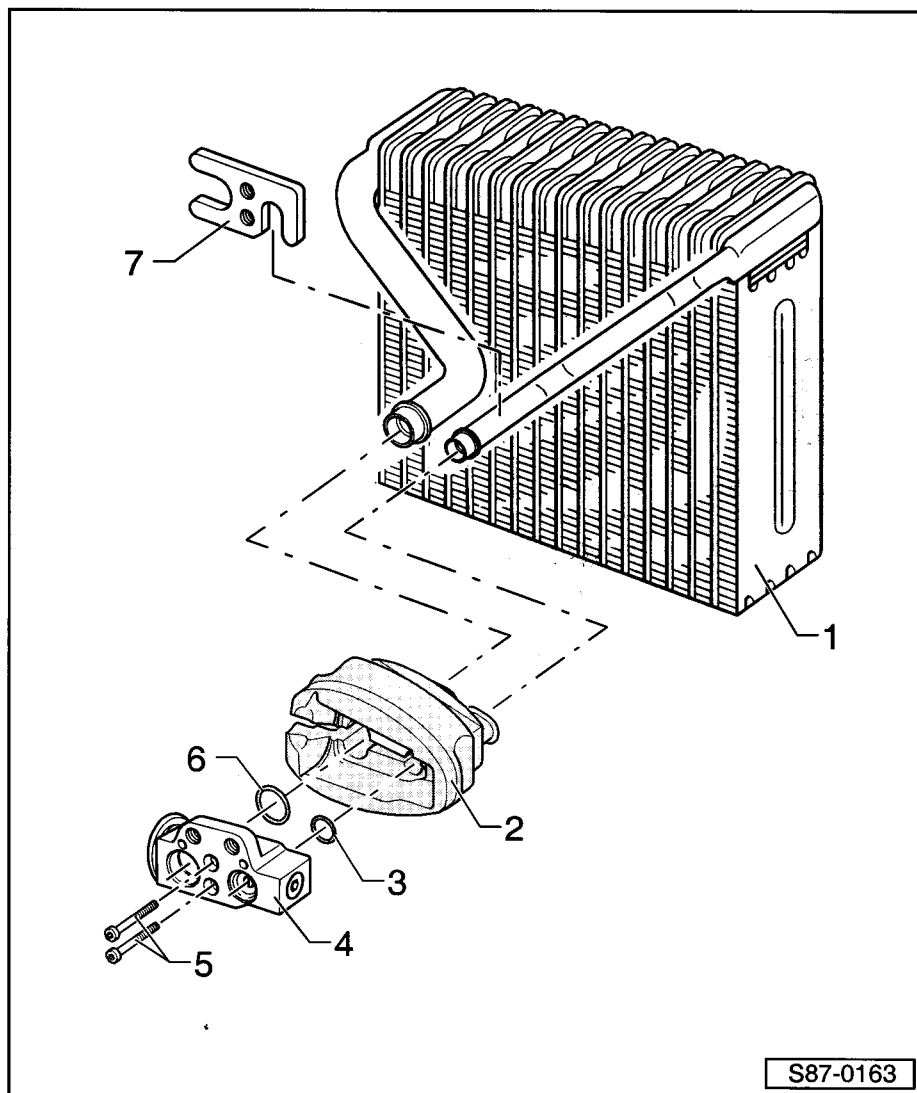
- ◆ před demontáží označit pozici a polohu na skříni
- ◆ při poškození vyměnit
- ◆ při montáži dbát na to, aby svěrná část svorky zapadla do drážky skříně.





## Expanzní ventil - montážní přehled

- 1 - Výparník**
  - demontáž a montáž ⇒ **87-9**  
strana 3
- 2 - Ochranná tepelná izolace**
  - expanzního ventilu
- 3 - O-kroužek**
  - vyměnit
  - 11,10 mm; 1,78 mm
- 4 - Expanzní ventil**
  - demontáž a montáž ⇒ Kap.  
87-6
- 5 - 5 Nm**
- 6 - O-kroužek**
  - vyměnit
  - 17,17 mm; 1,78 mm
- 7 - Závitová deska**

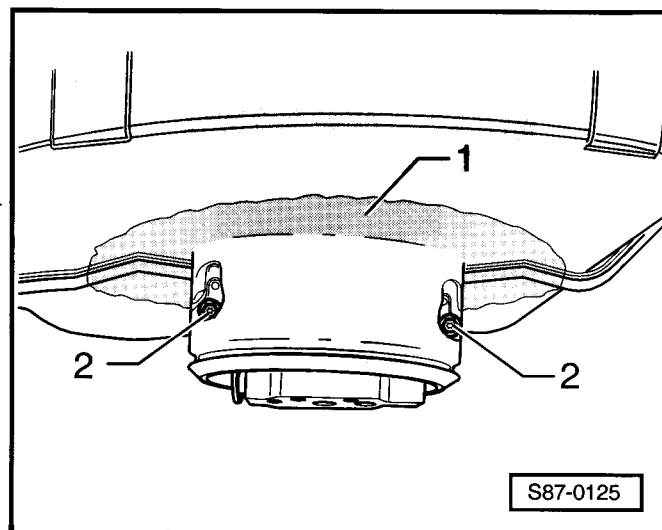


## Demontáž a montáž výparníku

- demontovaná klimatizace

### Demontáž

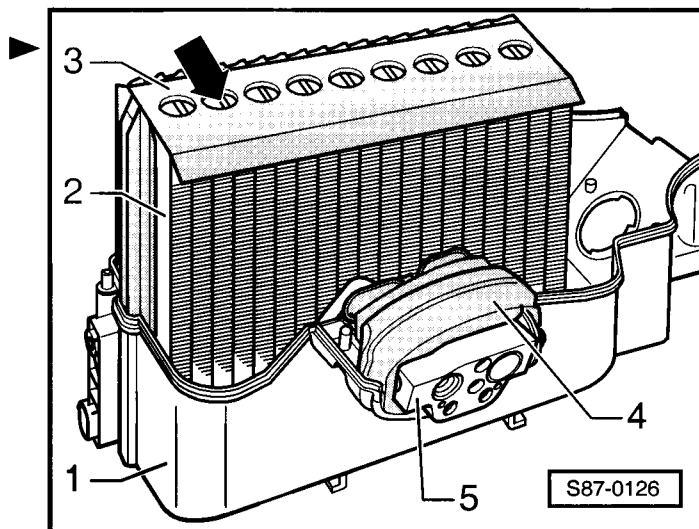
- Demontovat skříň rozdělovače, skříň vstupu vzduchu, ventilátor topení s držákem, prachový a pylový filtr, teplotní čidlo na výparníku.
- Opatrně odlepit pěnové těsnění ze skříně výparníku.
- Zbytky pěny a lepidla -1- odstranit acetonem.
- Demontovat všechny svorky (označit umístění a polohy).
- Vyšroubovat šrouby -2-.
- Opatrně rozdělit horní a dolní díl skříně výparníku.
- Vyjmout výparník s expanzním ventilem ze skříně.
- Odšroubovat expanzní ventil.



## Montáž

**i** Upozornění!

- ♦ Montáž obou polovin skříně se ulehčí, jestliže se postranní vodicí plochy těsnění výměníku tepla potřou neutrálním mýdlovým roztokem.
- ♦ V žádné případě nepoužívat žádný jiný kluzný prostředek - možný zápach při provozu klimatizace.
- ♦ Vyměnit O-kroužky na přípoji expanzního ventilu.
- Vyčistit odtok vody na spodním díle skříně výparníku.
- Nové O-kroužky potřít olejem chladicího prostředku a nasadit na přípoje vedení.
- Našroubovat expanzní ventil -5-  
utahovací moment: 5 Nm
- Těsnění -3- namontovat na výparník -2- stranově správně.  
Otvory pro odtok vody musí směřovat dolů -šipka- (na obrázku je znázorněna montáž ve skříně výparníku - horním díle).
- Nasadit ochrannou tepelnou izolaci -4-.
- Opatrně nasunout výparník -2- s ostatními díly do skříně výparníku - horního dílu až nadoraz.  
Přitom dbát na správné umístění těsnění -3- v postranních vodicích plochách a v ochranné tepelné izolaci -4- ve skříně.
- Opatrně nasunout spodní díl skříně výparníku na výparník.

**i** Upozornění!

- ♦ Obě poloviny skříně do sebe musí lehce zapadnout.
- ♦ Dbát na správnou polohu ochranné tepelné izolace ve skříně.
- Obě poloviny skříně spojit svorkami a 2 šrouby.
- Nalepit nové pěnové těsnění na skříně výparníku.

## 87-10 Demontáž a montáž dílů klimatizace

### Demontáž a montáž klimatizace

(Provádět pouze ve specializované servisní opravně!)

#### Demontáž

- Vyprázdnit oběh chladicího prostředku ⇒ Kap. 87-4.
- U vozidel s kódovaným autorádiem zjistit kód.
- Odpojit při vypnutém zapalování ukostřovací kabel akumulátoru.
- Otevřením uzávěru vyrovnávací nádoby chladicí kapaliny snížit tlak v oběhu chladicí kapaliny.
- Zajistit hadice chladicí kapaliny k výměníku tepla svěrkami na stažení hadic -MP 7-602- (není-li možno hadice zajistit, je nutno vypustit chladicí kapalinu).

#### Upozornění!

V případě, že je výměník tepla nahrazován novým, je nutno vypustit všechnu chladicí kapalinu a systém naplnit kapalinou novou.

- Pod výměník tepla položit hadr k zachycení vytékající chladicí kapaliny.
- Odpojit hadice chladicí kapaliny -2- a -3-.
- Opatrně vyfouknout chladicí kapalinu stlačeným vzduchem z výměníku tepla.

K tomu připojit hadici se stlačeným vzduchem na přípojné hrdlo přívodního vedení a nádržku umístit pod přípojné hrdlo zpětného vedení.

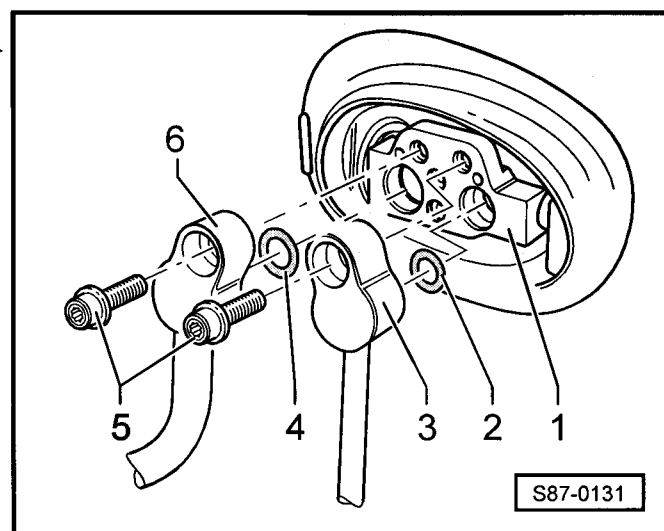
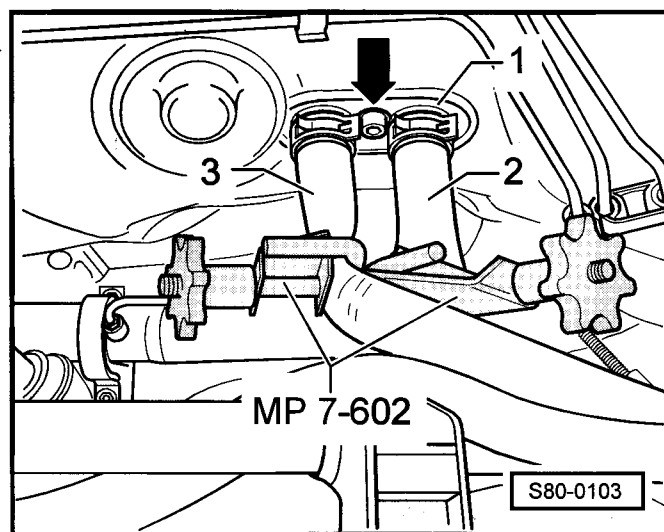
- Odšroubovat -šipka- přípojné hrdlo výměníku tepla -1-.

Utahovací moment: 20 Nm

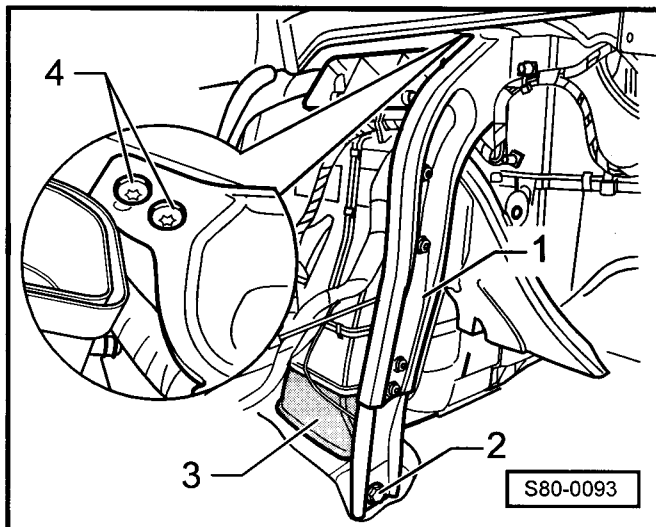
- Odšroubovat vedení chladicího prostředku -3- a -6- z expanzního ventilu -1-.

utahovací moment: 5 Nm

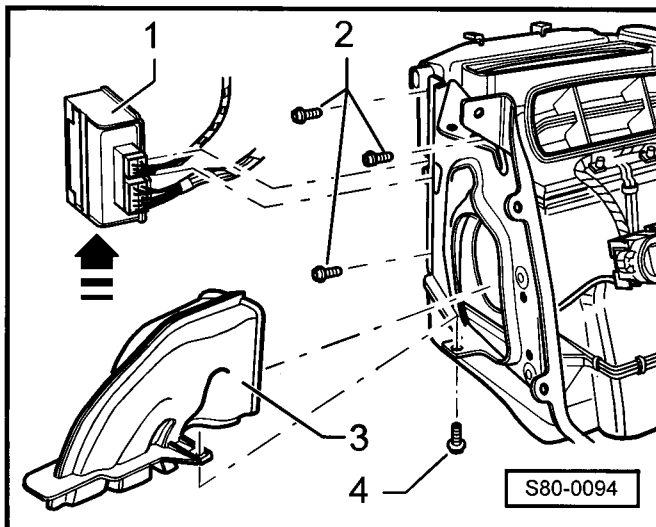
- Uzavřít otvory vedení oběhu chladicího prostředku a expanzního ventilu.
- Demontovat střední panel ⇒ Karoserie - montážní práce; opr. sk. 68.
- Demontovat přístrojovou desku ⇒ Karoserie - montážní práce; opr. sk. 70.
- Demontovat držák airbagu spolujezdce ⇒ Karoserie - montážní práce; opr. sk. 69.
- Demontovat mezikus kanálu rozmrazování a mezikus ofukovače přístrojové desky (3 svorky).



- Vyháknout kabelový svazek ze vzpěry, odšroubovat ukostřovací kabel a kabelový svazek vytáhnout směrem nahoru.
  - Demontovat pravou vzpěru -1-.
- K tomu vyšroubovat šrouby -2- (20 Nm) a -4- (12 Nm).



- Demontovat spojovací díl rozvaděče vzduchu zadní podlahy -3-.
  - Rozpojit svorkovnici kabelového svazku vozidla vpravo vedle ventilátoru topení.
  - Demontovat ovládání topení a klimatizace (rozpojit svorkovnici, demontovat pružný hřídel ⇒ **87-10** strana 3).
  - Demontovat levý ofukovač nožního prostoru -3-.
- Šroub -4-: 1,5 Nm
- Vytlačit držák -1- s komfortní řídicí jednotkou nahore směrem ven a ve směru šipky vysunout z držáku.
  - Vyšroubovat šrouby -2- (5 Nm).

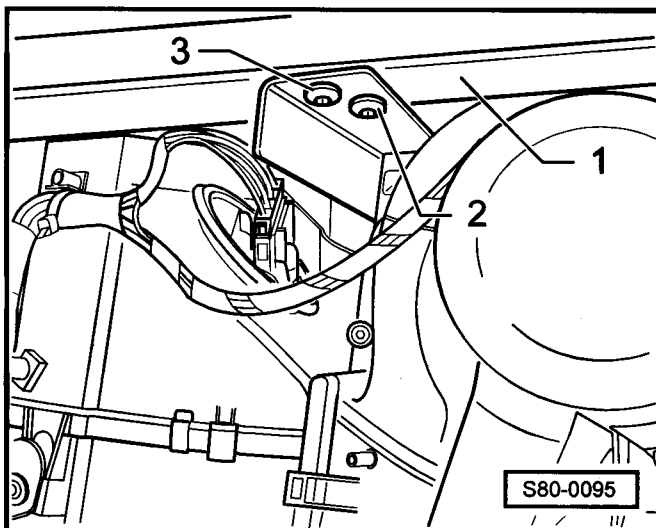


### Vozidla s elektrickým přídavným topením

- Rozpojit svorkovnici přídavného topení a kabelového svazku vozidla vlevo na topení.
- Odšroubovat kostřící kabel elektrického přídavného topení pod spodní částí skříně rozdělovače.

### Pokračování pro všechna vozidla

- Vyšroubovat šrouby -2- a -3- (12 Nm) z držáku modulů -1-.
- Vyklonit klimatizaci dole dozadu a směrem nahoru vyjmout.



### Montáž

Montáž se provádí v obráceném pořadí, přitom je třeba dbát na následující:

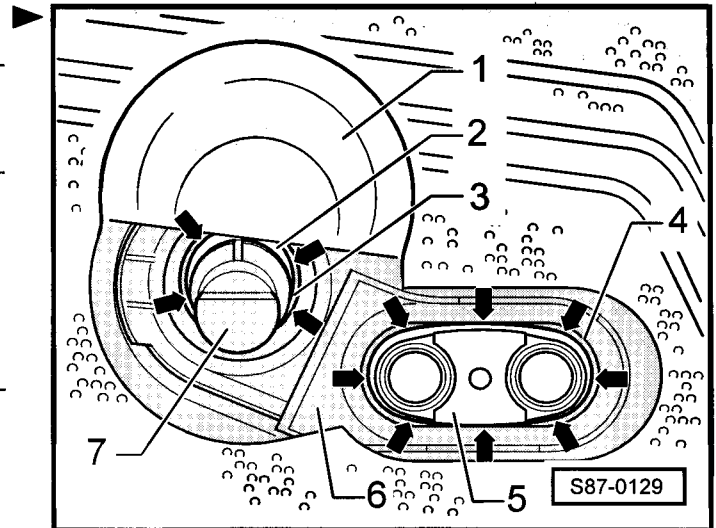
- Těsnící chlopně těsnění příčné stěny (montážní desky) před montáží klimatizace potřít neutrálním mýdlovým roztokem (snadnější montáž).

K tomu zvednout krycí klapku ochranné tepelné izolace před ventilem pro odtok zkondenzované vody.

- zvednout krycí klapku -1-.
- Těsnici chlopeň -3- těsnění -6- zatlačit po celém obvodu do drážky hrdla -2- ventilu pro odtok zkondenzované vody -7- -šipky-.
- Těsnici chlopeň -4- těsnění -6- zatlačit po celém obvodu do drážky hrdla -šipky- výměníku tepla -5-.

**Upozornění!**

Krycí klapka -1- musí při uzavření plynule navazovat na ochrannou tepelnou izolaci. Při zatlačení krycí klapky -1- příliš dovnitř může dojít k zablokování krycího víčka ventilu pro odtok zkondenzované vody -7-.



- Těsnici chlopeň těsnění -1- zatlačit po celém obvodu do drážky skříně výparníku -2- -šipky-.
- Odstranit zakrytí otvorů expanzního ventilu.
- Nahradit O-kroužky hrdla výměníku tepla a expanzního ventilu.
- Připojit hadice chladicího prostředku stranově správně.

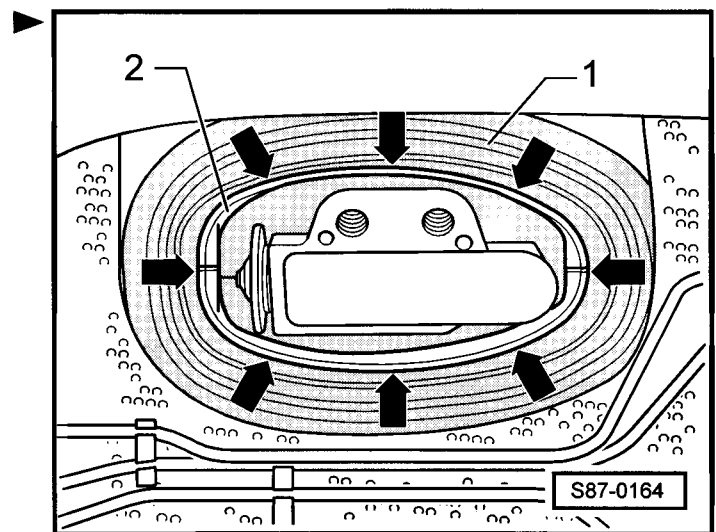
Ve směru jízdy  
vlevo: přívodní vedení  
vpravo: zpětné vedení

- Zkontrolovat stav chladicí kapaliny, případně doplnit.

**Upozornění!**

Byl-li měněn výměník tepla, je třeba měnit celou náplň chladicí kapaliny.

- Vyměnit vysoušeč ⇒ Kap. 87-6.
- Naplnit chladicí prostředek ⇒ Kap. 87-4.



**Demontáž a montáž ovládání topení a klimatizace**

- Demontovat střední část přístrojové desky -1- ⇒ Karoserie - montážní práce; opr. sk. 70.

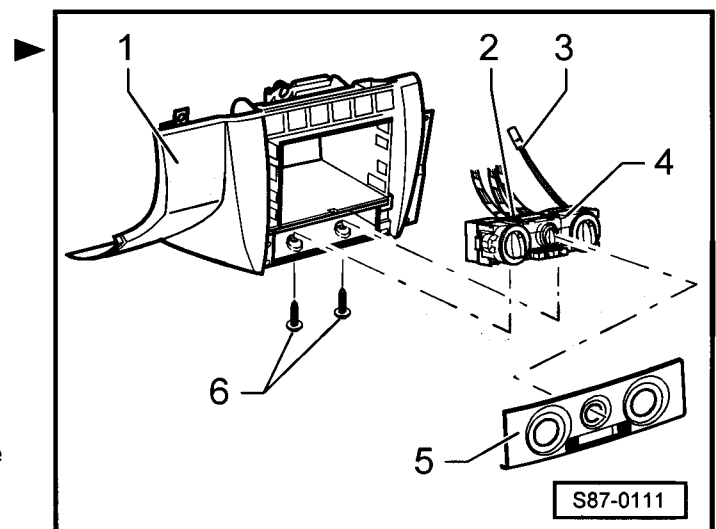
Utahovací moment šroubů -6-: 1 Nm

Kryt -5- je na ovládání topení a klimatizace -4- upevněn pomocí západek (opatrně sundávat).

- Rozpojit svorkovnici -2-.
- Demontovat pružný hřídel -3- nastavovací jednotky klapek rozdělení vzduchu ⇒ **87-10** strana 4.

Montáž se provádí v opačném pořadí.

- ♦ Jestliže bylo měněno ovládání topení a klimatizace, je třeba provést základní nastavení ⇒ Kap. 01-1.

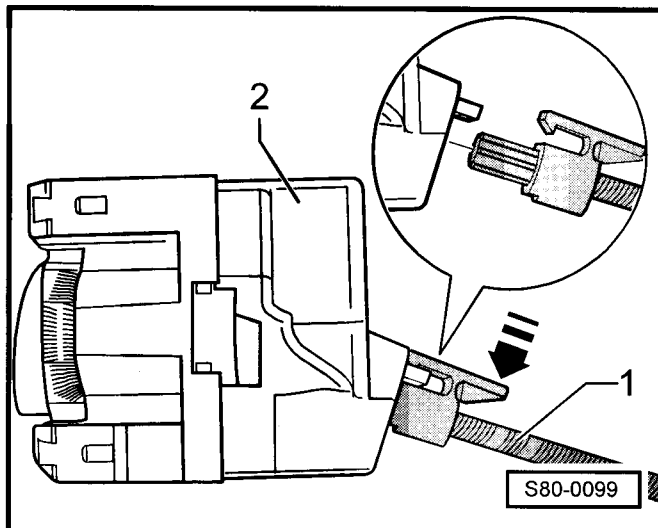


## Demontáž a montáž pružného hřídele nastavovací jednotky klapky rozdělení vzduchu

- Vymontovaná střední část přístrojové desky

### Demontáž

- Zatlačením na plastovou část pružného hřídele -1- ve směru šipky hřídel odjistit a vytáhnout jej z ovládání topení -2-.

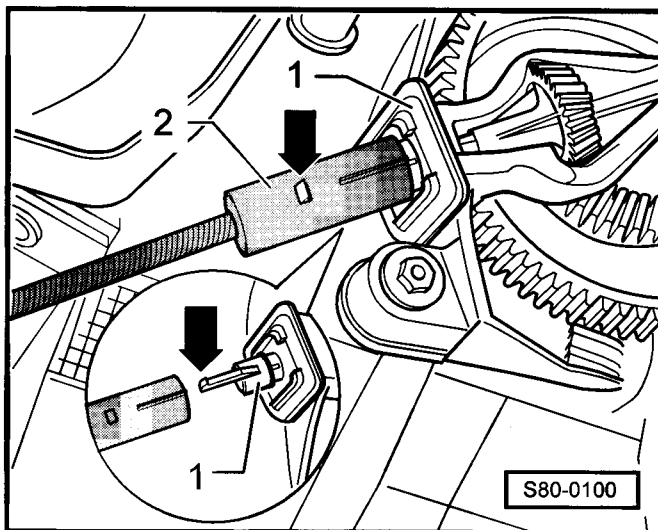


- Tupým šroubovákem zatlačit plastový výstupek -šipka- nastavovací jednotky klapky rozdělení vzduchu -1- a pružný hřídel -2- vytáhnout.

### Montáž

#### Upozornění!

- ♦ Pružný hřídel lze namontovat na nastavovací jednotku a ovládání topení jen v jedné poloze.
- ♦ Při montáži musí být nastavovací jednotka a otočný ovládací knoflík na ovládání topení v určité vzájemné poloze. Jinak by nebyla funkce topení správná.
- Nasunout pružný hřídel na nastavovací jednotku klapky rozdělení vzduchu tak, až zaskočí.
- Nastavit pružným hřídelem klapku přívodu vzduchu na čelní sklo svisle (do polohy „otevřeno“).
- Otočný knoflík pro nastavování rozdělení vzduchu na ovládání topení nastavit do polohy „ofukování čelního skla“.
- V této poloze pružný hřídel nasunout na ovládání topení tak, až zaskočí.



#### Upozornění!

- ♦ Jestliže je namontovaná přístrojová deska, není klapka přívodu vzduchu na čelní sklo vidět. V tom případě nasadit pružný hřídel do ovládání topení, ventilátor čerstvého vzduchu nechat běžet na nejvyšší stupeň.
- ♦ Jestliže při nastavení „ofukování čelního skla“ proudí vzduch i z mřížky rozmrazování čelního skla a ne z ofukovačů nožního prostoru, je pružný hřídel namontován správně. V opačném případě je nutno pružný hřídel z ovládání topení demontovat, otočný knoflík otočit o jednu polovinu otáčky (180°) a pružný hřídel opět namontovat. Zkoušku zopakovat.

## Demontáž a montáž ovládání klapky čerstvého a recirkulovaného vzduchu -V154-

Popis demontáže a montáže ovládání klapky čerstvého a recirkulovaného vzduchu -V154- je stejný jako u topení  
⇒ Kap. 80-3.



### Upozornění!

*jestliže bylo měněno ovládání, je třeba provést základní nastavení* ⇒ Kap. 01-1.

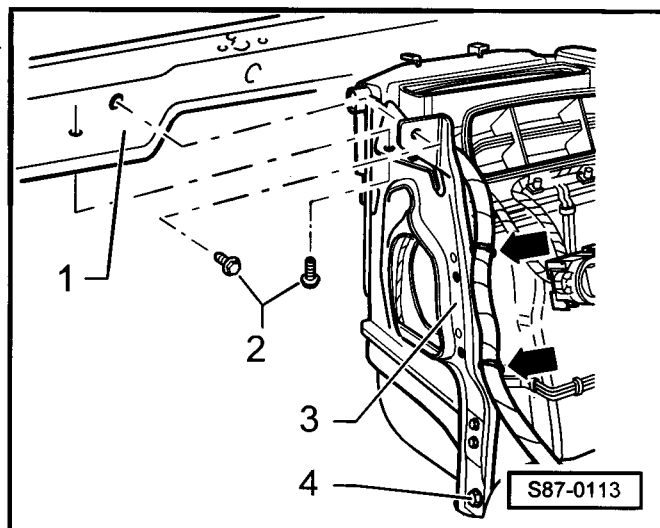
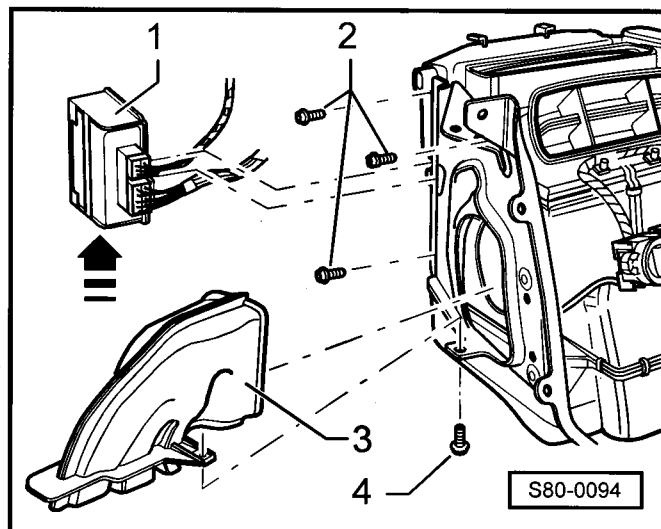
## Demontáž a montáž nastavovače mísicí klapky -V68-

Potřebné speciální nářadí, kontrolní a měřicí přístroje a pomocné prostředky

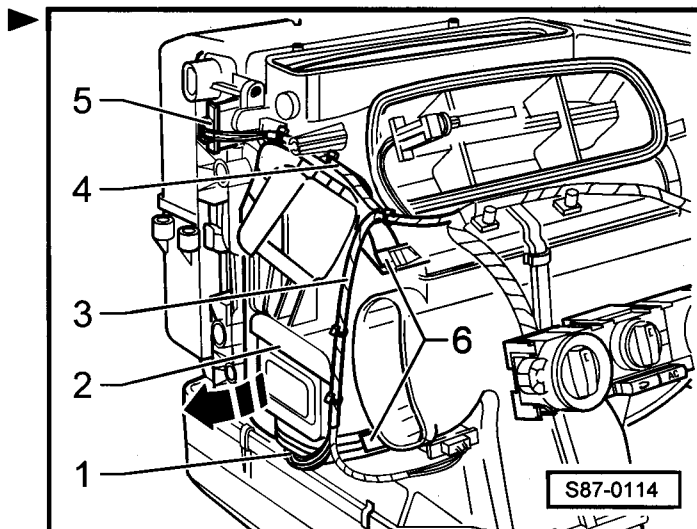
- ♦ Pomocná měřicí souprava, např. -V.A.G 1594 A-

### Demontáž

- Demontovat přístrojovou desku ⇒ Karoserie - montážní práce; opr. sk. 70.
- Podepřít klimatizaci dole na středním tunelu vhodným předmětem.
- Demontovat levý ofukovač nožního prostoru -3- ▶  
Šroub -4-: 1,5 Nm
- Vytlačit držák -1- s komfortní řídicí jednotkou nahore směrem ven a ve směru šipky vysunout z držáku.
- Vyšroubovat šrouby -2- (5 Nm).
- Vyháknout kabelový svazek z levé vzpěry -3- -šipky- ▶
- Vyšroubovat šrouby -2- z držáku modulů -1-.  
Utahovací moment: 12 Nm
- Vyšroubovat šroub -4- a sundat vzpěru.  
Utahovací moment: 25 Nm



- Odpojit svorkovnici -1- a -5-.
- Opatrně rozříznout kabelovou svorku kabelového svazku -3- a -4-.
- Západky -6- lehce odtláčit směrem dopředu, držák s nastavovačem -2- vyklonit ve směru šipky a vyjmout z předních úchytů.



- Demontovat nastavovač z držáku.  
K tomu odtláčit západky směrem ven -šipky- a současně vytlačit nastavovač z uchycení.

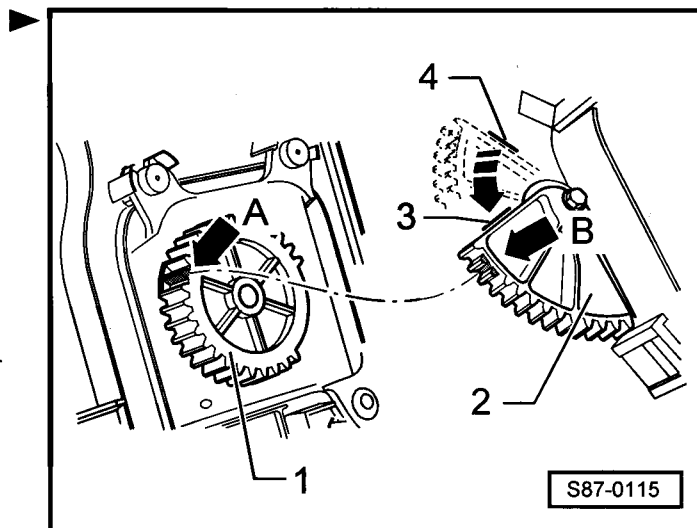
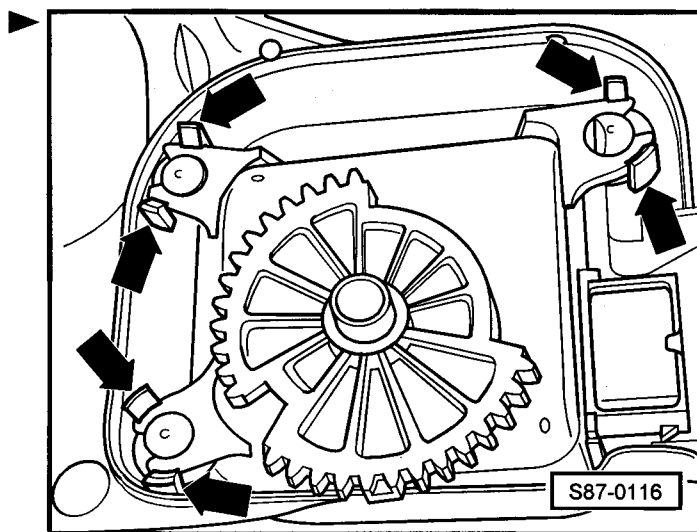
### Montáž



#### Upozornění!

Náhradní díl nastavovač mísicí klapky je nastaven v poloze „klapka uzavřena“.

- Zatlačit nastavovač do držáku.
- Označit bílým značkovačem horní -4- a dolní -3- doraz ozubeného segmentu -2- na skříni.
- Nastavit ozubený segment -2- ve směru šipky na dolní doraz -3-.
- „Krátký“ bok zubu nastavovače -1- označit bílým značkovačem -šipka A-.
- Zubovou mezeru kratších zubů ozubeného segmentu -2- označit ze strany bílým značkovačem -šipka B-.
- Nasunout držák nastavovače do předního uchycení a nasunout na skříň tak, aby zub -šipka A- zapadl do zubové mezery -šipka B-.

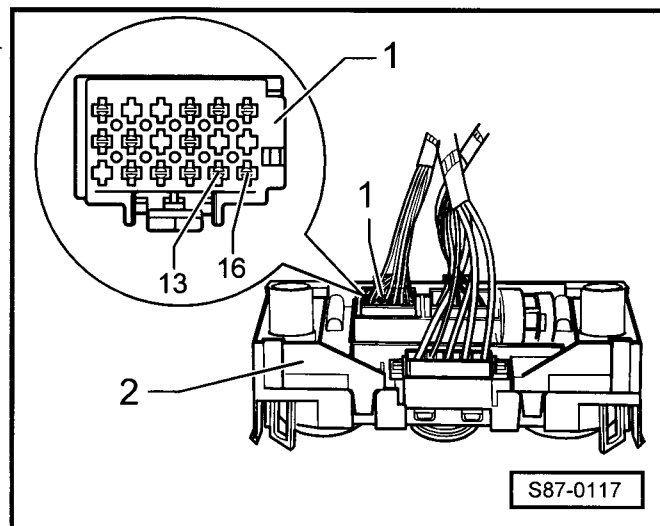




### Kontrola funkce

- Nasunout svorkovnici na nastavovač mísící klapky.
- Odpojit svorkovnici -1- z ovládání topení a klimatizace -2-.
- Přivést napětí akumulátoru pomocným vedením z měřicí soupravy -V.A.G 1594 A- na kontakty 13 a 16 svorkovnice -1- a zkontrolovat běh nastavovače.

	Obsazení kontaktů	
	13	16
nastavovač se pohybuje do polohy „chladno“ (ozubený segment dole)	-	+
nastavovač se pohybuje do polohy „teplo“ (ozubený segment nahore)	+	-



### **i** Upozornění!

- ◆ *Nastavovač musí při výše uvedené zkoušce nastavit mísící klapku bez cukání do horního -4- i dolního -3- dorazu.*
- ◆ *Při poruchách funkce zkoušku okamžitě přerušit, nastavovač s držákem znovu demontovat a montáž zopakovat.*
- Další montáž se provádí v obráceném pořadí.
- Jestliže byl nastavovač vyměněn, je třeba provést základní nastavení => Kap. 01-1.

