

OFICINA DE PATENTES DE ESTADOS UNIDOS

NIKOLA TESLA, DE NUEVA YORK, N. Y.

APARATO PARA PRODUCIR CORRIENTES ELÉCTRICAS DE ALTA FRECUENCIA

Especificación formando parte de patente nº 577.670, de fecha 23 de febrero de 1897.

Solicitud 03 de septiembre de 1896. Serial no. 604.723. (Ningún modelo).

A quienes pueda interesar:

Es sabido que yo, NIKOLA TESLA, un ciudadano de los Estados Unidos, residiendo en Nueva York, en el Condado y el Estado de Nueva York, he inventado ciertas mejoras nuevas y útiles en aparatos para producir Corrientes Eléctricas de Alta Frecuencia, de las que lo siguiente es una especificación, haciendo referencia a los dibujos que acompañan y formando parte de la misma.

El aparato para convertir corrientes eléctricas de carácter ordinario en aquellas de alta frecuencia, que he mostrado hasta ahora y descrito en aplicaciones para Patentes, está generalmente comprendido por un condensador y un controlador-de-circuito operado por un dispositivo motriz adecuado y actuando para cargar alternativamente el condensador de una fuente adecuada de alimentación y descargarlo a través de un circuito de tal carácter que la descarga sea de muy alta frecuencia. Para muchos propósitos se ha encontrado ventajoso construir el controlador-de-circuito con segmentos conductores y aislantes de igual longitud, para que el condensador esté conectado con sus circuitos-de-descarga durante sólo $\frac{1}{2}$ del tiempo. Se deduce de esto que el circuito de trabajo, o aquel en el que se desarrollan las corrientes alta-frecuencia en forma de aplicación práctica, recibe tales corrientes durante sólo $\frac{1}{2}$ del tiempo.

Para ciertos fines es deseable para un funcionamiento económico que no debiera existir ningún cese del flujo de tales corrientes, y mis presentes mejoras han sido diseñadas con el objetivo de aumentar la salida de un aparato determinado, proporcionando medios por los que, sin materiales adicionales o complicación de tal aparato, puedan producir así corrientes de alta-frecuencia continuamente o sin períodos o descanso.

Declaro en términos generales, que las mejoras consisten en la combinación de dos condensadores con un controlador-de-circuito de tal carácter y así operado por un único dispositivo motriz para cargar y descargar dichos condensadores alternativamente, según lo cual uno se estará descargando mientras el otro se estará cargando y a la inversa.

En los dibujos presentes anexados, la **Figura 1** es una ilustración esquemática de los arreglos y de las conexiones de circuito del invento. La **Fig. 2** es una vista seccional de una parte del conmutador empleado; y la **Fig. 3** es un esquema similar al de la **Fig. 1**, ilustrativa de una incorporación modificada del invento.

A B designa a los dos conductores de cualquier circuito desde el cual la energía que es derivada es convertida en una corriente de alta frecuencia.

C es un controlador-de-circuito del conmutador, una parte sólo por conveniencia siendo mostrada en las figuras. Está diseñado para girar por cualquier dispositivo móvil adecuado, sin embargo, sólo se muestra el eje **D**, y su plan de construcción es como sigue:

La letras **c c'** designan dos moldes o cabezas de metal o con partes proyectadas **d d'**, las cuales, cuando las dos cabezas son traídas juntas y aseguradas a un centro o eje, intermedio, como se muestra en los dibujos.

Los espacios entre las dos barras o proyecciones adyacentes **d d'** son iguales en arco al ancho de una de dichas barras y son rellenas con bloques **e**, preferentemente de metal, aisladas de las otras partes conductoras del dispositivo. Por la interposición de mica u otro material aislante adecuado las dos cabezas o moldes **c'** están aislados unos de otros. Sobre la periferia de este conmutador llevo tres cepillos **G G' H**, los dos primeros descansando sobre las partes metálicas continuas de las dos cabezas, respectivamente, estando la última en posición para llevar sobre las proyecciones **d d'** y bloquear **e** alternativamente.

Para que los cepillos puedan ser capaces de transportar cualquier corriente que pueda exigir el funcionamiento del aparato, se hacen de sección-cruzada grande, siendo el cepillo **H** aproximadamente igual de ancho a uno de los segmentos o proyecciones **d d'**, o al espacio entre los segmentos adyacentes, de manera que en el paso de uno venga a entrar en contacto con el siguiente.

El cepillo **H** es conectado al principal **B** a través de una bobina primaria **K** de baja auto-inducción en relación inductiva a una secundaria **L**, la cual constituye la fuente definitiva de la corriente de alta frecuencia que el aparato está diseñado para desarrollar y la cual alimenta a un circuito que contiene tubos-de-vacío **M**, lámparas de sencillo terminal **M'**, u otros dispositivos apropiados. Las escobillas o cepillos **G G'** son conectados con el principal **B** a través de condensadores **N N'**, respectivamente, y al principal **A** a través de auto-inducción o bobinas sofocadas **O O'**, estas últimas siendo utilizadas de manera que la descarga inductiva de la energía acumulada en ellas pueda ser aprovechada en la carga de los condensadores.

El funcionamiento del aparato así descrito es el siguiente: Por la rotación del conmutador **C** el cepillo **H** es motivado a pasar por las proyecciones **d**, cerrando los circuitos a través de la primaria **K** y los dos condensadores alternativamente. Estos dos circuitos están tan ajustados que tienen la misma capacidad, auto-inducción y resistencia. Cuando dicho cepillo está en conexión eléctrica con cualquier proyección **d'** de la parte **c'**, el circuito es cerrado entre los principales **A** y **B** a través de la bobina **O'**, cepillo **G'**, cepillo **H**, y bobina **K**. La energía por lo tanto es acumulada en la bobina **O'**. Al mismo tiempo el condensador **N'** es cortocircuitado a través del cepillo **G'**, cepillo **H**, y bobina **K**, y descarga a través de este circuito la energía almacenada en él, la descarga siendo en forma de una serie de impulsos que inducen en la secundaria **L** impulsos correspondientes de alto potencial. Cuando el cepillo **H** rompe el circuito a través de la bobina **O'**, la descarga de alto-potencial o "patada" del final se apresura y recarga al condensador **N'**, pero tan pronto como el cepillo **H** ha pasado sobre el bloque interviniendo **e** y alcanza al siguiente segmento **d** se cierra el circuito a través de la bobina **O** y cortocircuita al condensador **N**, para que corrientes de alta-frecuencia de uno u otro de los dos condensadores estén fluyendo a través de la primaria **K** prácticamente sin interrupción. Así, sin aumentar el tamaño o potencia del dispositivo motriz o complicando en grado material alguno al conmutador estos dispositivos son realizados para desempeñar doble deber y la salida del aparato en un conjunto mucho mayor. En la **Fig. 3**, he ilustrado una forma modificada de conmutador para este aparato, que consta de un disco **E**, de metal, pero aislado de su eje. La

periferia de este disco es dividida en bloques de metal f conductores y de aislamiento. El ancho circunferencial de estos bloques es tres veces mayor que los de los segmentos-de-conducción f' . Un cepillo f es llevado sobre una parte metálica continua del disco o sobre un anillo continuo en conexión eléctrica con los segmentos f' y es conectado con un terminal de la primaria K . Los cepillos F' F'' llevados sobre la periferia del disco E y son conectados al principal B a través de los dos condensadores, respectivamente. Estos cepillos son capaces de ajuste angular, por lo que se pueden establecer sobre el disco en dos puntos deseados cualquiera.

De la explicación de la operación ya dada es evidente que cuando los dos cepillos F' F'' son establecidos para que uno deje un segmento f' en el instante en que el otro entra en contacto con un segmento f' el efecto de carga y descarga de los condensadores es el mismo que en la instancia anterior. La capacidad de variar las relaciones de los cepillos, sin embargo, que esta forma posee tiene la ventaja de permitir no sólo una carga y descarga alternativa de los condensadores, sino su carga y descarga simultánea en arco múltiple, mediante el cual se reduce la frecuencia de la corriente de descarga.

También es evidente que todas las diferencias de fase en la carga y descarga de los condensadores de igual manera pueden ser aseguradas y la frecuencia variada dentro de amplios límites. Por supuesto el mismo motor y controlador-de-circuito pueden hacerse para cargar más de dos condensadores en sucesión y para descargarlos en el mismo orden.

Lo que reclamo es—

1. La combinación con una fuente de energía eléctrica, de una pluralidad de condensadores y un circuito-de-descarga, un dispositivo móvil y un controlador-de-circuito operado con él y adaptado para dirigir la energía de la fuente en los condensadores y conectarlos con el circuito-de-descarga sucesivamente y en alternancia, como se ha descrito.

2. La combinación con una fuente de energía eléctrica, de un dispositivo móvil, dos condensadores, un controlador-de-circuito adaptado para dirigir la energía de la fuente alternativamente en dichos condensadores, y un circuito-de-descarga a través del cual, por la operación de dicho controlador-de-circuito un condensador descarga mientras el otro está siendo cargado, como se ha descrito.

NIKOLA TESLA.

Testigos:

M. DYER LAWSON,
DRURY W. COOPER.

(No Model.)

2 Sheets—Sheet 1.

N. TESLA.

APPARATUS FOR PRODUCING ELECTRIC CURRENTS OF HIGH FREQUENCY.

No. 577,670.

Patented Feb. 23, 1897.

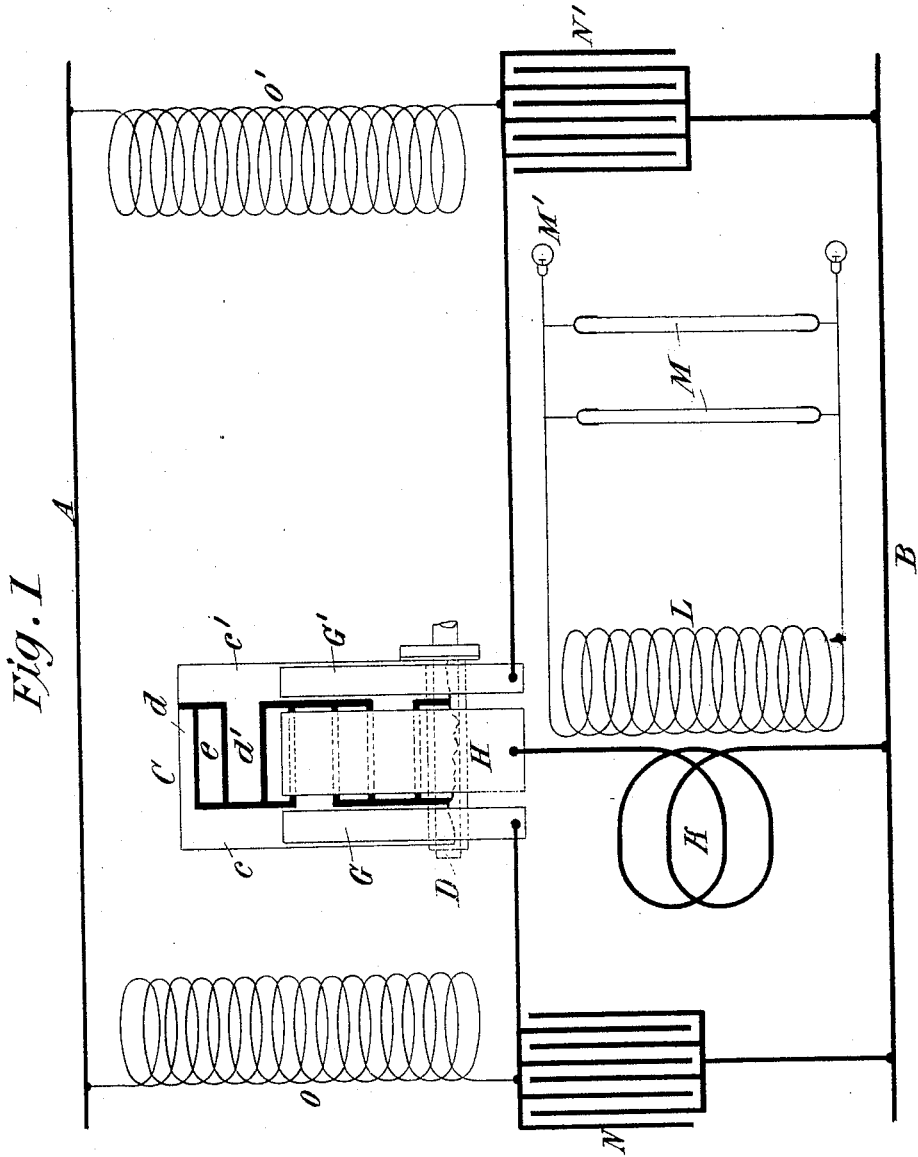
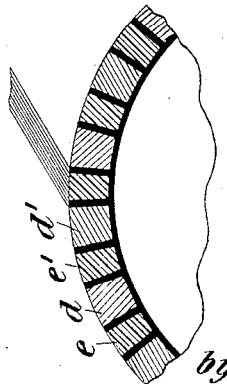


Fig. 1

Fig. 2



Witnesses:
 Edwin B. Hopkinson,
 W. Lamson & Co.

Nikola Tesla
 Inventor
 Ken. Curtis & Page,
 Attys

(No Model.)

2 Sheets—Sheet 2.

N. TESLA.

APPARATUS FOR PRODUCING ELECTRIC CURRENTS OF HIGH FREQUENCY.

No. 577,670.

Patented Feb. 23, 1897.

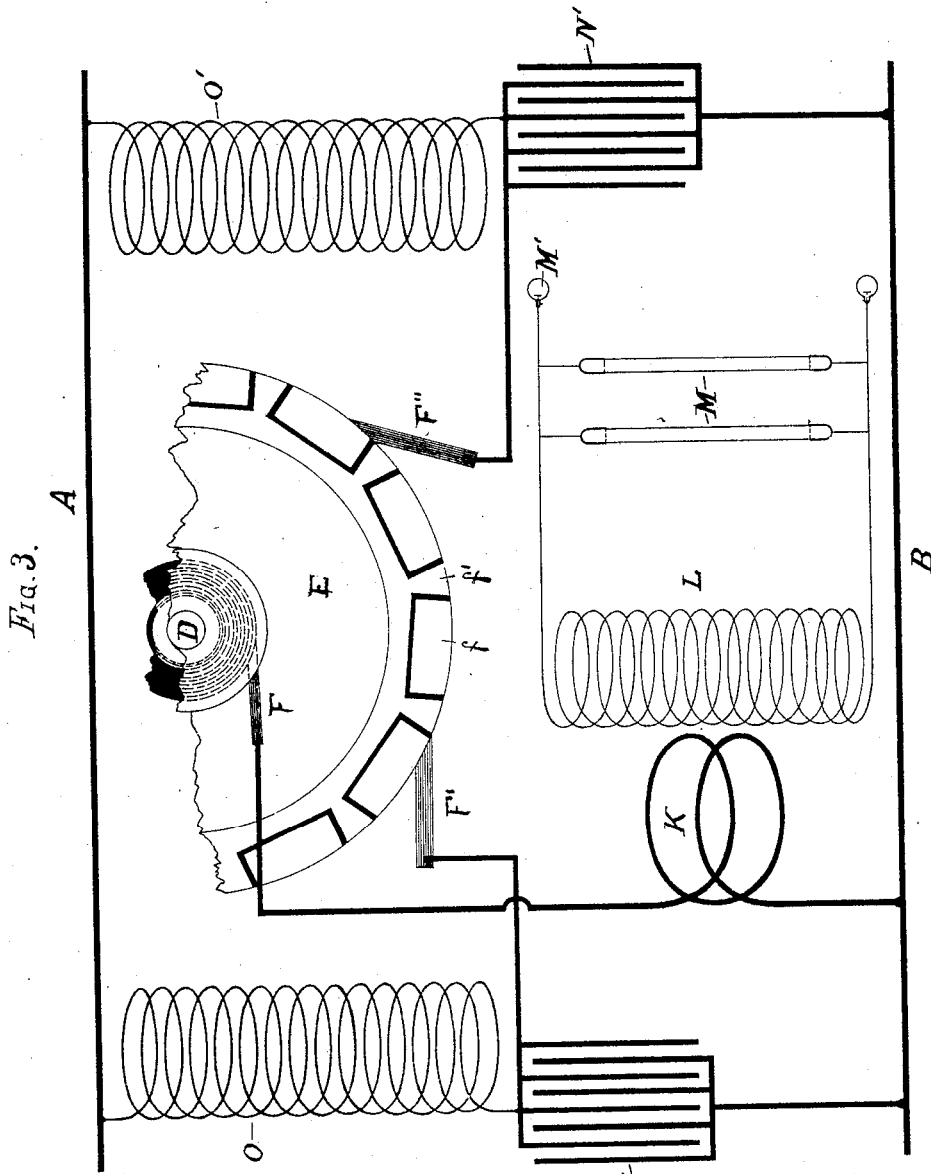


FIG. 3.

WITNESSES

W. Lawson Fry.

Edwin B. Hopkinson.

Nikola Tesla INVENTOR

BY

Her. Curtis Page ATTORNEYS